

FUJI

Hand Rail

Support Rail

Support Unit

Non Slip

Guide Stud

Rakuraku arm

Protector

Fire Extinguisher Box

Cycle Rack

- 弊社ホームページよりカタログPDFデータをダウンロードできます。 <http://fuji-k-k.co.jp>
- カタログ掲載商品仕様及び製品色は、予告なく変更することがありますのでご了承下さい。

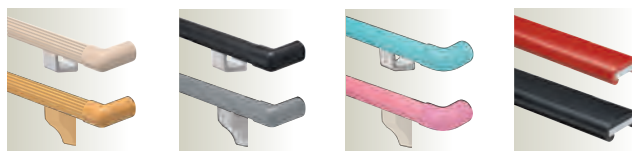
FUJI フジ工業株式会社

大阪本社営業部・工場	〒551-0013	大阪府大阪市大正区小林西2-21-7	TEL 06-6537-9923	FAX 06-6537-9924
東京営業所	〒130-0026	東京都墨田区両国3-5-6	TEL 03-6659-5307	FAX 03-6659-5308
東京工場	〒132-0034	東京都江戸川区小松川3-5-4		
名古屋営業所	〒481-0031	愛知県北名古屋市弥勒寺東4-11	TEL 0568-48-5420	FAX 0568-48-5421
仙台営業所	〒981-3121	宮城県仙台市泉区南光台南3-37-16	TEL 022-347-4393	FAX 022-347-4394
札幌営業所	〒001-0906	北海道札幌市北区新琴似六条17-2-23	TEL 011-766-8888	FAX 011-766-8886
福岡営業所	〒811-2301	福岡県糟屋郡粕屋町上大隈413-1	TEL 092-410-9622	FAX 092-410-9623
大阪経理事務所	〒552-0002	大阪府大阪市港区磯路2-1-20 ミナトSKビル308	TEL 06-6556-9481	FAX 06-6556-9491

2023版

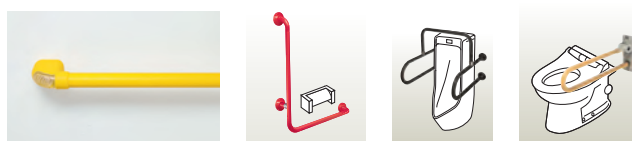
CONTENTS

ハンドレール Hand Rail



1~14

サポートレール Support Rail



15~27

サポートユニット Support Unit



28~33

ノンスリップ Non Slip



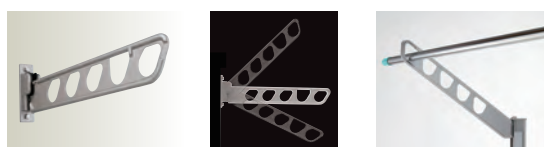
34~41

点字鋏 Guide stud



42~48

楽・楽アーム Rakuraku arm



49~50

プロテクター Protector



51~58

消火器ボックス Fire Extinguisher Box



59~66

駐輪機 Cycle Rack



67~68



Hand Rail ハンドレール

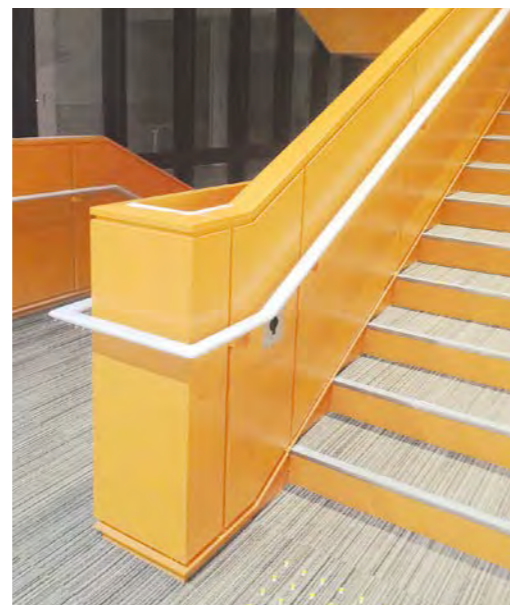
安全性・耐久性・耐候性に優れ、廊下・階段などの様々な場所で設置が可能です。



丸型手摺



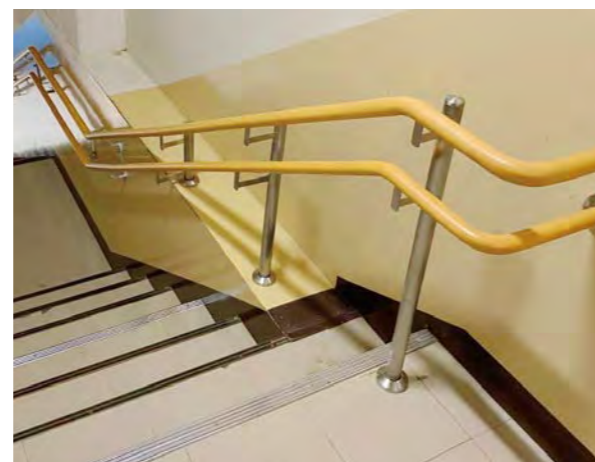
クネットレール



平型手摺



丸型手摺



丸型手摺(2段)

FUJI

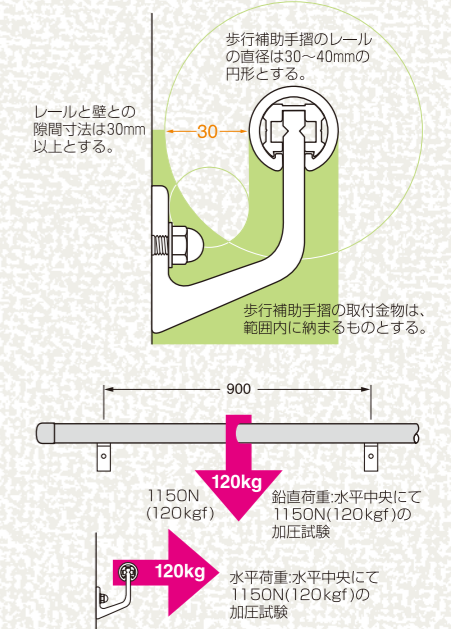
Person's hand supports person's living.

人の暮らしを支えるのは同じ人の手だと
私たちは考えます。



(財)ベターリビングの認定を受けた優良住宅部品です。

BL認定基準



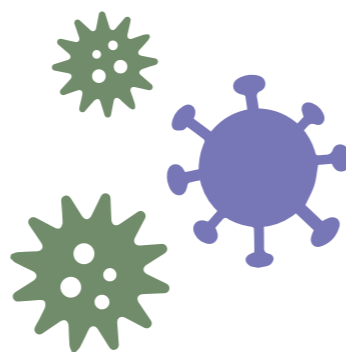
- 当社の製品は、PL法に基づき生産物賠償責任保険に加入しています。取扱の誤り、他社部品の併用や、仕様の限界を超えた使用での故障・破損・事故等には責任を負いかねる場合がございますので、ご了承ください。当社の製品の保証期間は保証開始日から2年間となっております。

抗ウイルス手摺【VSP】



毎年のようにウイルスが流行しており、病院内でウイルスが猛威を振るうなどの事例も報告されています。
このような状況を踏まえ、わたしたちは衛生的な環境を保つべくウイルスに抵抗する性質を持つ樹脂を配合した「抗ウイルス手摺」を開発致しました。

抗ウイルス手摺はヒトとの接触等によって手摺表面に付着したウイルスに対して高い抵抗性を持っています。



ウイルスに対する抗ウイルス性評価結果

試料	保管条件	ウイルス数値 (PFU/cm ²)	抗ウイルス活性値(※)
無加工樹脂シート	25°C・24時間保	3.06	>2.2
抗ウイルス樹脂シート	管後	<0.80	

※ ブランクのウイルス数値 (PFU/cm²) - 加工試料のウイルス数値 (PFU/cm²)
抗菌製品技術協議会 (SIAA) では抗ウイルス性能基準として、この値が2.0以上であることを要求しています。

◆ SIAA

SIAA(抗菌製品技術協議会)とは、適正で安心できる抗菌加工製品の普及を目的とし、抗菌・抗ウイルス加工製品のメーカー、試験機関が集まってできた団体です。

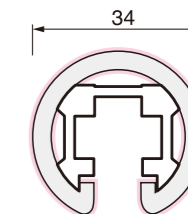
業界だけでなく、消費者代表、専門家および行政などの幅広い意見を聞きながら、抗菌・抗ウイルス加工製品に求められる品質や安全性に関するルールを整備し、かつそのルールに適合した製品の安心のシンボルSIAAマーク表示を認めています。



屋内用
VSP-34 受注生産品

■仕様

材質 笠木 PVC (抗菌・抗ウイルス材入)
芯材 アルミニウム (合金押出型材)
定尺 笠木 20m巻
芯材 2800mm

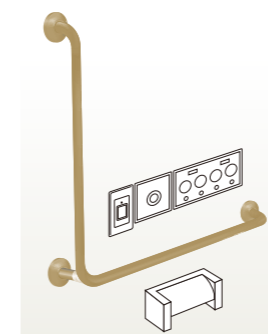


COLOR VARIATION

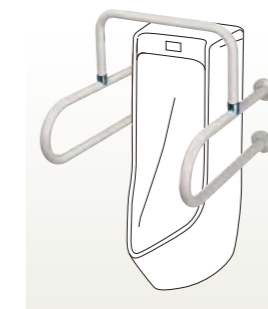
	C02 ベージュ		M00 ライト
	C03 アイボリー		M01 ナチュラル
	C04 チョコレート		M02 ミディアム
	C14 ココア		



抗ウイルス対応製品



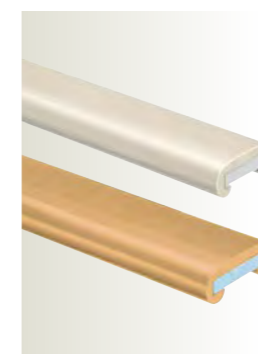
サポートレール L型



サポートレール 小器用



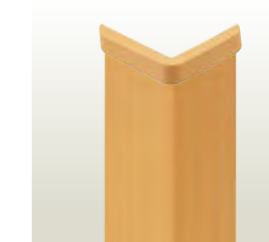
サポートレール 跳上式



平型ハンドレール



アームレスト

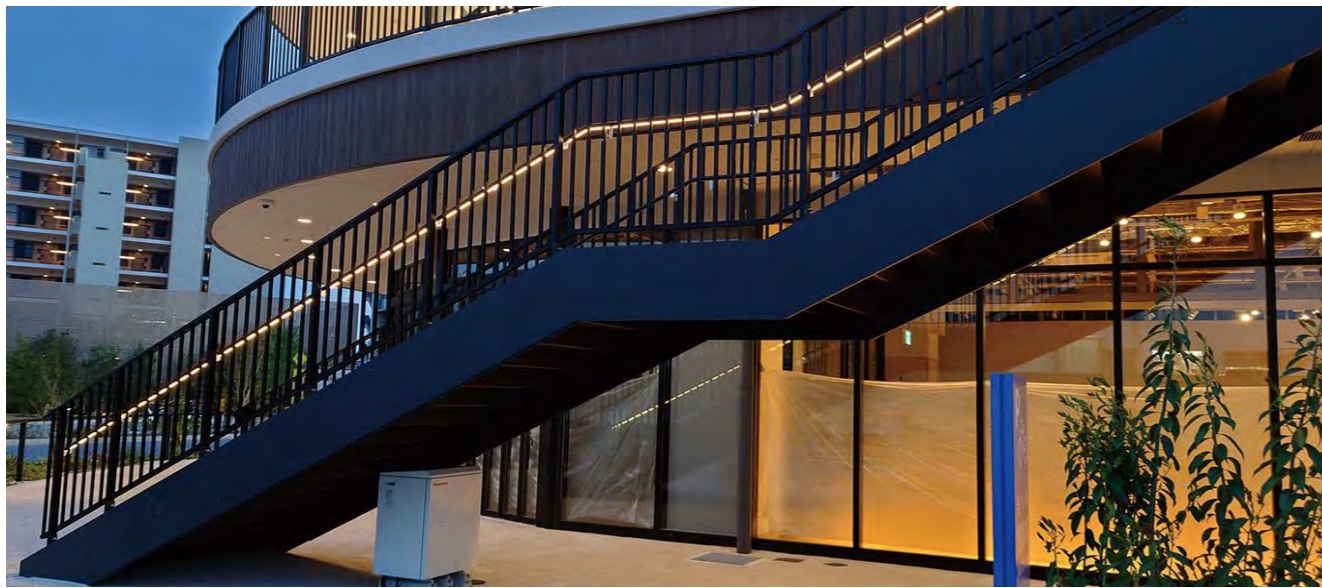
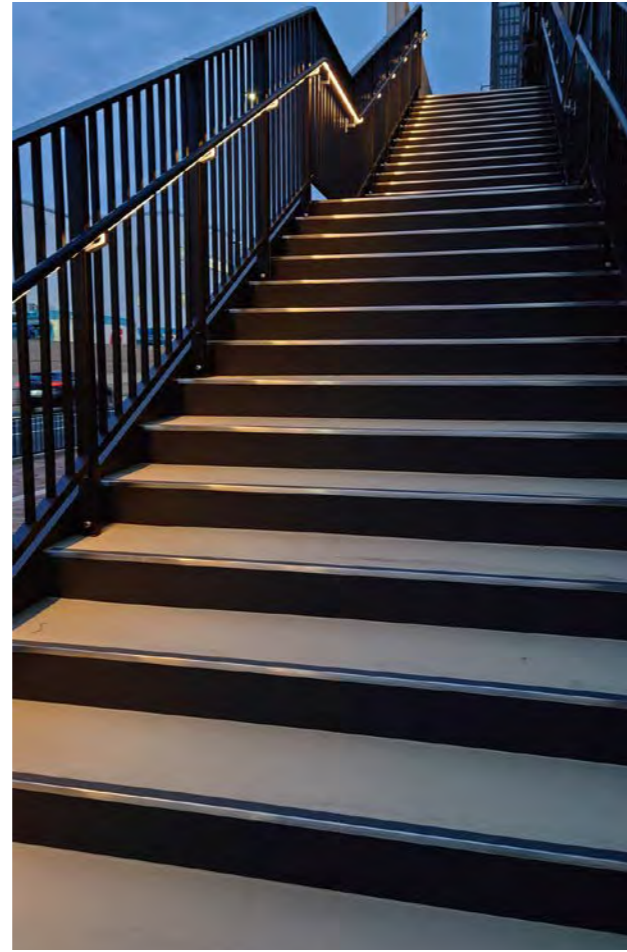
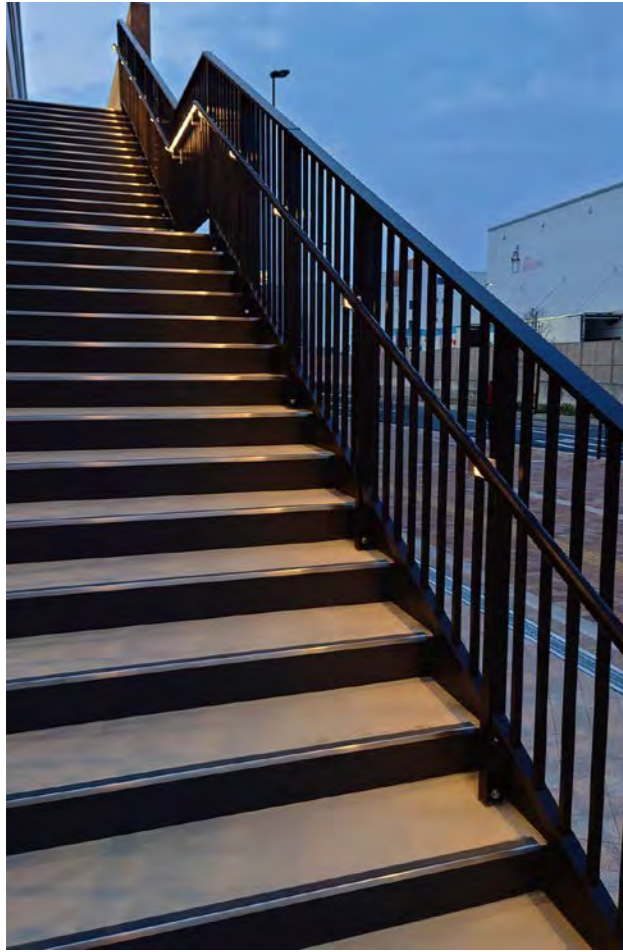


コーナーガード(室内用)

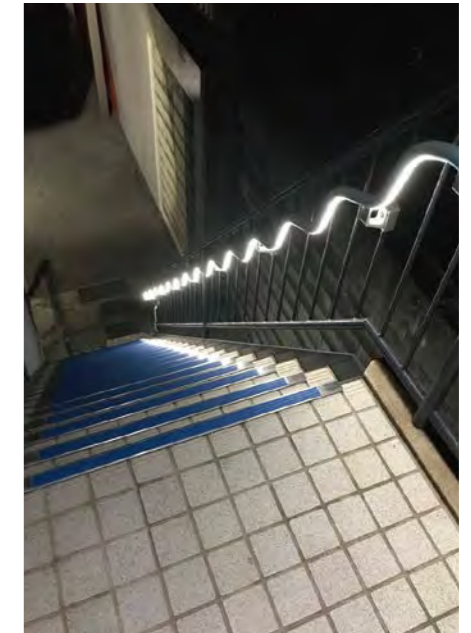
その他対応製品ございます。別途お問い合わせください。

※ご注意

抗ウイルス手摺は全てのウイルス、又は特定のウイルスや細菌に対して効果を保証するものではありません。



長寿命で電力消費の少ないLEDを手摺に内蔵。
新たなインテリアデザインと、照明による安心を提供致します。
LEDは曲げにも対応可能。カラーバリエーションも豊富に対応し、
お客様の要望に幅広く応えることができます。

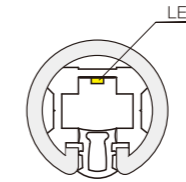


丸型手摺(マーブルスカイ)

FO-34LED 受注生産品

■仕様

材質 笠木 PVC (抗菌材入)
芯材 アルミニウム (合金押出型材)



COLOR VARIATION

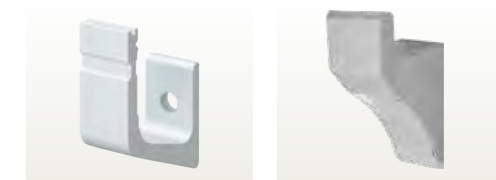
	C01 グレー		C07 イエロー		M00 ライト		マーブルピンク
	C02 ベージュ		C08 エンジ		M01 ナチュラル		マーブルスカイ
	C03 アイボリー		C09 ブラック		M02 ミディアム		マーブルアッシュ
	C04 チョコレート		C14 ココア				
	C05 ブルー		C15 アクア				
	C06 モスグリーン						

LED対応エンドキャップ



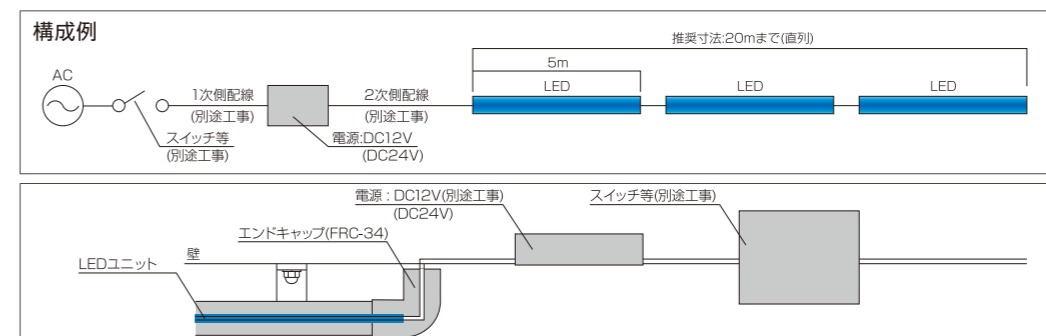
FRC-34

LED対応ブラケット



F-5

FZ-5C



※天井裏に機器を設置する場合、必ず点検のために点検口を設置してください。

ハンドレール Hand Rail

丸型手摺

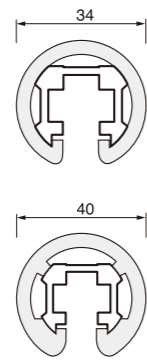
仕様

材質 笠木 PVC (抗菌材入)
芯材 アルミニウム (合金押出型材)
定尺 笠木 34φ=20m巻 40φ=18m巻
芯材 2800mm



抗ウイルス対応製品

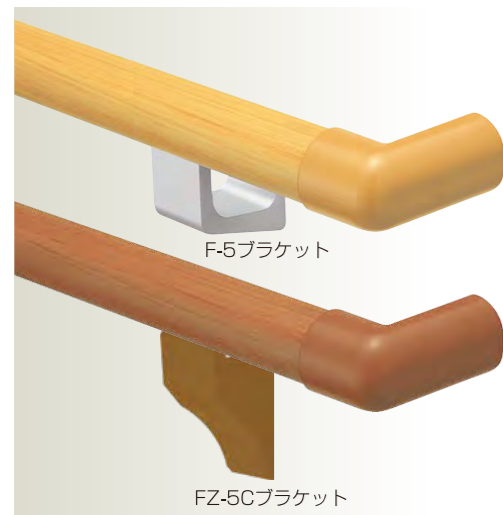
屋内・屋外用
FO-34
FO-40



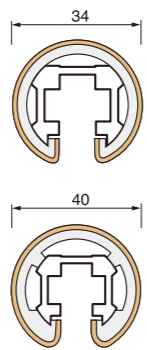
COLOR VARIATION

C01 グレー★	C07 イエロー◆
C02 ベージュ★ (VSP)	C08 エンジ★
C03 アイボリー★ (VSP)	C09 ブラック★
C04 チョコレート★ (VSP)	C14 ココア★ (VSP)
C05 ブルー★	C15 アクア◆
C06 モスグリーン★◆	

★BL対応色
◆受注生産色
(VSP) 抗ウイルス対応可能色です。
※抗ウイルス手摺は34φのみです。



屋内用
FO-34M (木目調)
FO-40M (木目調) 受注生産品



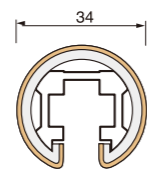
COLOR VARIATION

M00 ライト (VSP)
M01 ナチュラル (VSP)
M02 ミディアム (VSP)

(VSP) 抗ウイルス対応可能色です。
※抗ウイルス手摺は34φのみです。



屋内用 受注生産品
FO-34MB (マーブル)



COLOR VARIATION

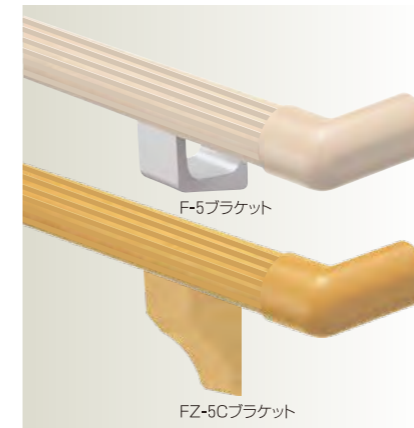
マーブルピンク
マーブルスカイ
マーブルアッシュ

※エンドキャップはFRC-34のみ

ハンドレール Hand Rail

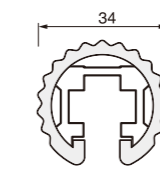
丸型手摺

材質 笠木 PVC (抗菌材入)
芯材 アルミニウム (合金押出型材)
定尺 笠木 20m巻
芯材 2800mm



抗ウイルス対応製品

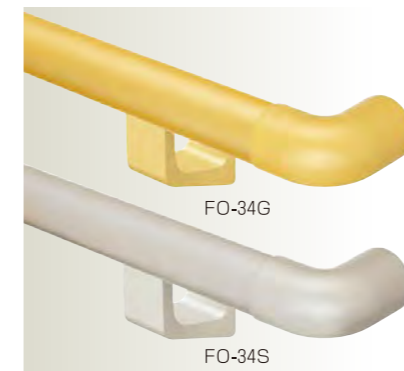
屋内・屋外用
グリップレール
FGR-34 受注生産品



COLOR VARIATION

C01 グレー★	C03 アイボリー★ (VSP)	M01 ナチュラル (VSP)
C02 ベージュ★ (VSP)	C04 チョコレート★ (VSP)	M02 ミディアム (VSP)

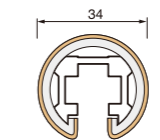
★BL対応色
(VSP) 抗ウイルス対応可能色です。



屋内用 受注生産品
FO-34G (ゴールド調)

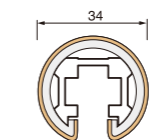
屋内用・屋外用 受注生産品
FO-34S (ステンレス調)

※エンドキャップはFRC-34のみ



カラー	G01 ゴールド	S01 ステンレス
-----	----------	-----------

屋内・屋外用
クネットレール
FQ-34
FQ-34M (木目調)



COLOR VARIATION

C01 グレー	C02 ベージュ (VSP)	C03 アイボリー (VSP)	C04 チョコレート (VSP)
C05 ブルー	C06 モスグリーン	C07 イエロー	C08 エンジ
C09 ブラック	C14 ココア (VSP)	C15 アクア	
C01 ライト (VSP)	M01 ナチュラル (VSP)	M02 ナチュラル (VSP)	

(VSP) 抗ウイルス対応可能色です。



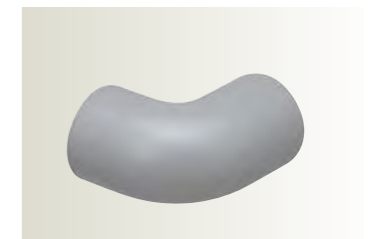
FVC-34・40 (エンドキャップ)

材質 ABS樹脂
カラー 標準色(11色)・木目調(3色)



FBC-34・40 (エンドキャップ)

材質 ABS樹脂
カラー 標準色(11色)・木目調(3色)



FRC-34・40 (エンドキャップ) 受注生産品

材質 ABS樹脂
カラー 標準色(11色)・マーブル色(3)
木目調色(3色)
G01 ゴールド調 (FO-34G 専用)
S01 ステンレス調 (FO-34S 専用)



FJC-34 (ジョイントカバー)

材質 ABS樹脂
カラー 標準色(11色)
M01 ナチュラル、M02 ミディアム



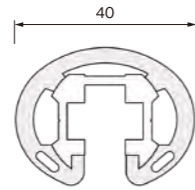
FYB-1 (指詰防止キャップ)

抗ウイルス対応製品



楕円型手摺 **受注生産品**
FO-40E
FO-40EM (木目調)

材質 笠木 PVC (抗菌材入)
芯材 アルミニウム (合金押出型材)
定尺 笠木 18m巻
芯材 2800mm

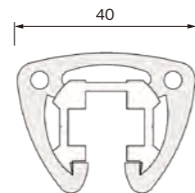


COLOR VARIATION

	C03 アイボリー		M00 ライト
	C04 チョコレート		M01 ナチュラル
	C14 ココア		M02 ミディアム

逆三角型手摺 **受注生産品**
FO-40T
FO-40TM (木目調)

材質 笠木 PVC (抗菌材入)
芯材 アルミニウム (合金押出型材)
定尺 笠木 15m巻
芯材 2800mm

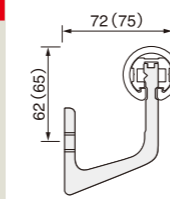


COLOR VARIATION

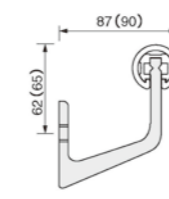
	C03 アイボリー		M00 ライト
	C04 チョコレート		M01 ナチュラル
	C14 ココア		M02 ミディアム



B F-5



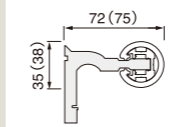
F-7



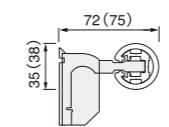
() 内寸法は40φ



FT-55



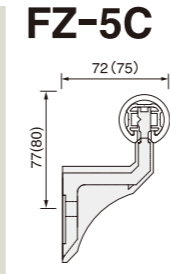
FT-55C (カバー付)



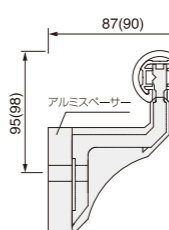
() 内寸法は40φ
*カバーはグレー色のみ



NEW FZ-5C



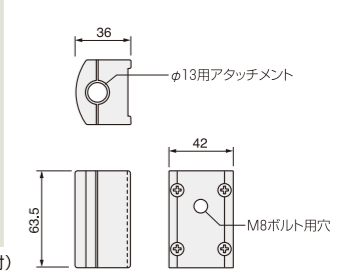
FZ-7C



() 内寸法は40φ



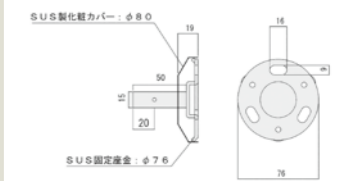
FKB-13・16 (格子用)



適応 13φ格子 (アタッチメント付)
16φ格子



振れ止め用ソケット
FJB-34・40



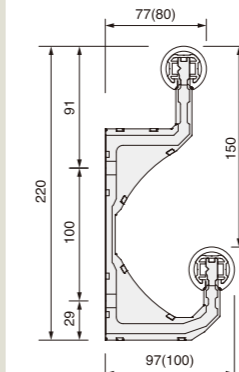
全体をカバーで覆う新しいタイプのブラケットです。カラーは5色用意しており、デザイン性に優れます。また、**金属部分が露出しない**ため、冬季に触れても冷たく感じにくく、手をぶつけても安全です。

カバー色(FZ-5C・FZ-7Cのみ)

	グレー		アイボリー		ライト		ナチュラル		ミディアム
--	-----	--	-------	--	-----	--	-------	--	-------



NEW FW-2

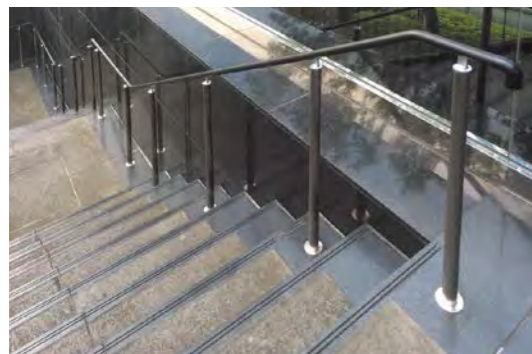


() 内寸法は40φ

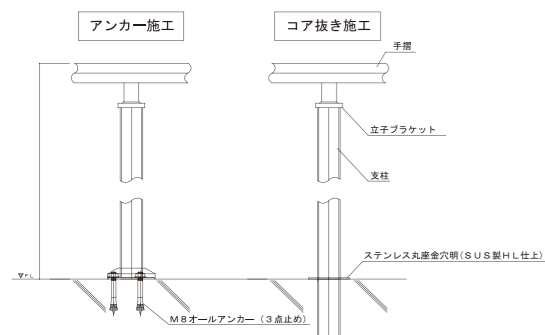
カバー色

	グレー
--	-----

屋外用
自立支柱(ステンレスHL)
FTB-38HL



ステンレスパイプの自立手摺用支柱です。
耐久性に優れる為、屋外に使用できます。

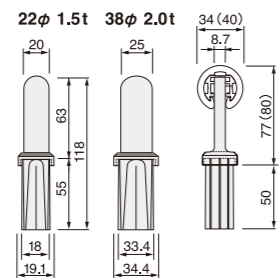


※アンカー施工は38φのみ

FTB-22・38



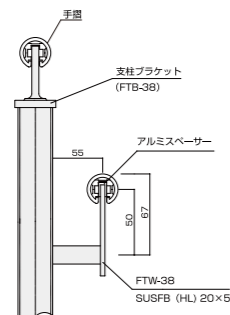
材質 亜鉛ダイカスト
仕上 サーチライトクローム
適応 ステンレスパイプ



FTW-38



自立二段手摺用の持出ブラケットです。
38φパイプのみ適応となります。
自立支柱に熔接するので、位置をご指示ください。



材質 ステンレス
仕上 ヘアライン
適応 38φステンレスパイプ

屋内用
自立支柱(樹脂被膜)
FTB-38PV 受注生産品

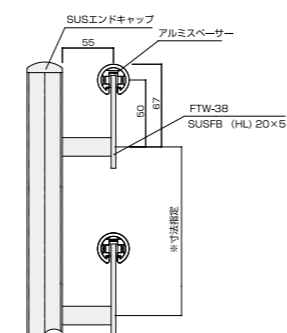


軟質樹脂でパイプを覆った自立手摺用支柱です。手摺と支柱の色を揃えられるため、デザイン性に優れます。

COLOR VARIATION

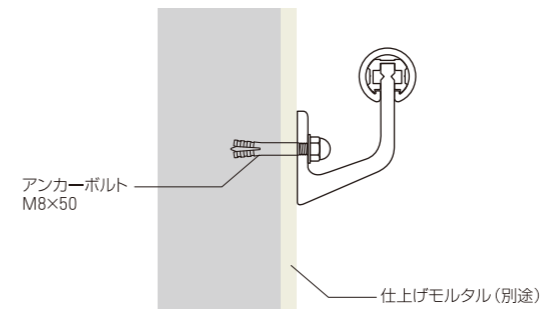


材質 ステンレス
仕上 ヘアライン
適応 38φステンレスパイプ

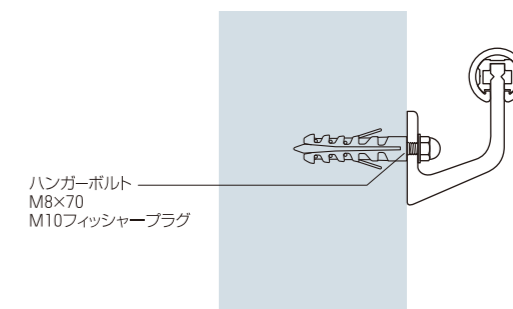


パイプにエンドキャップを使用した仕様です。
38φパイプのみ適応となります。
自立支柱に熔接するので、位置をご指示ください。

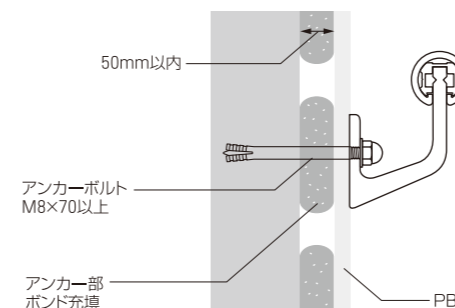
RC下地



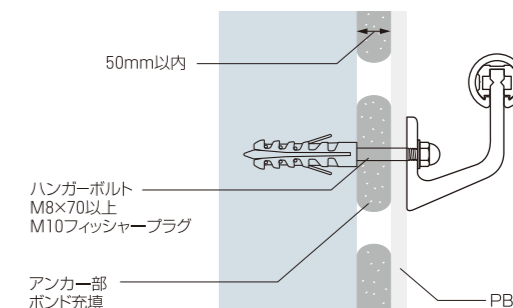
ALC下地



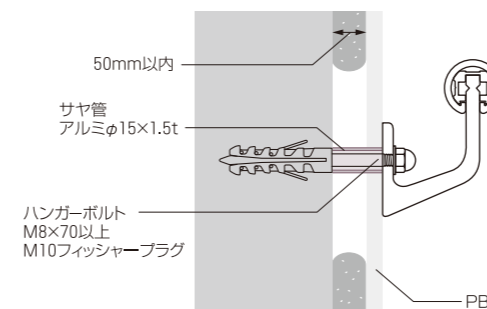
RC+GL下地 (GLボンド補強)



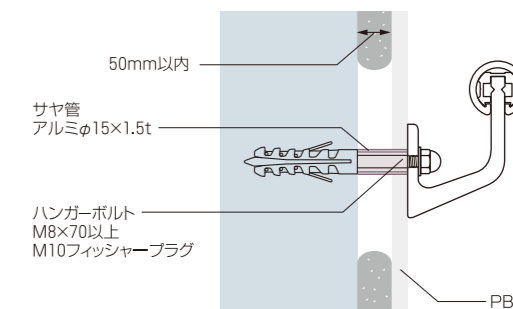
ALC+GL下地 (GLボンド補強)



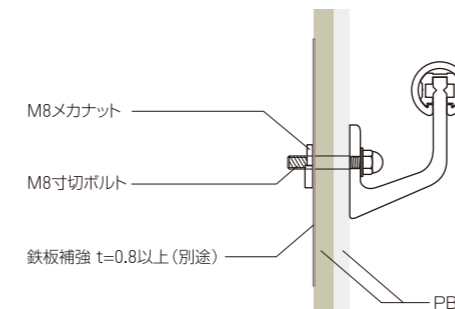
RC+GL下地 (サヤ管補強)



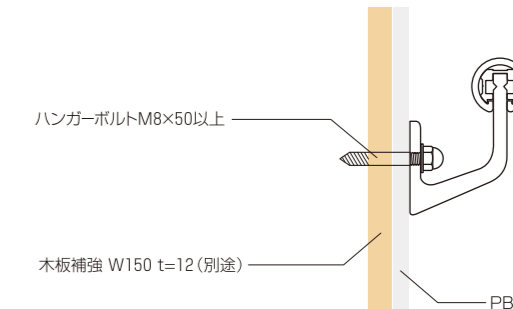
ALC+GL下地 (サヤ管補強)



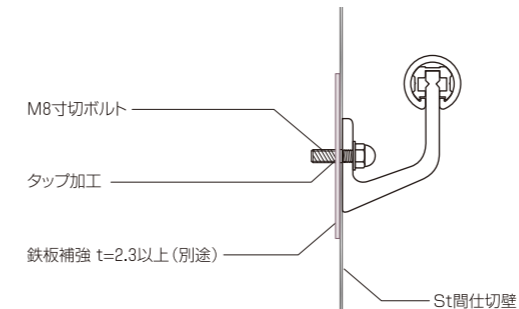
LGS下地 (鉄板補強)



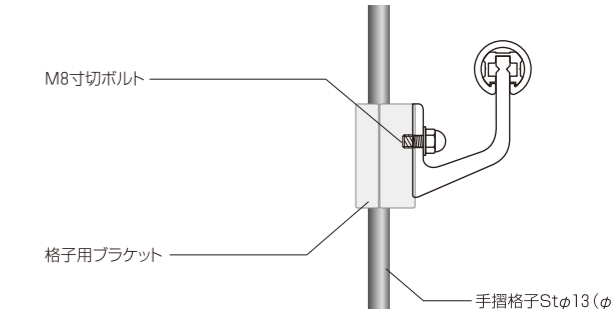
LGS下地 (木補強)



スチール間仕切壁 (鉄板補強)

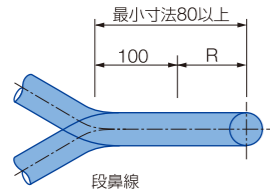


格子 (φ13・φ16) に取付

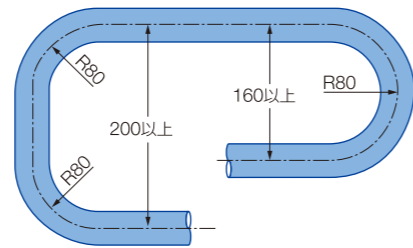


曲げ加工図

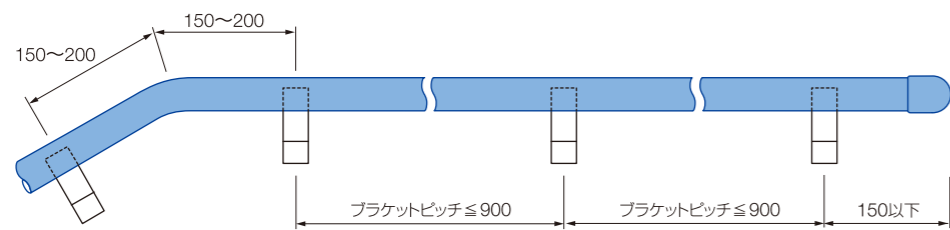
立面寸法図



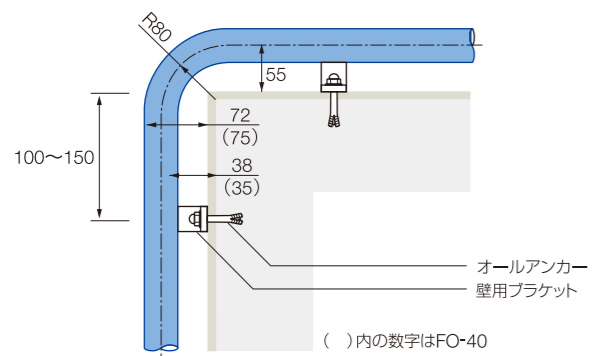
平面寸法図



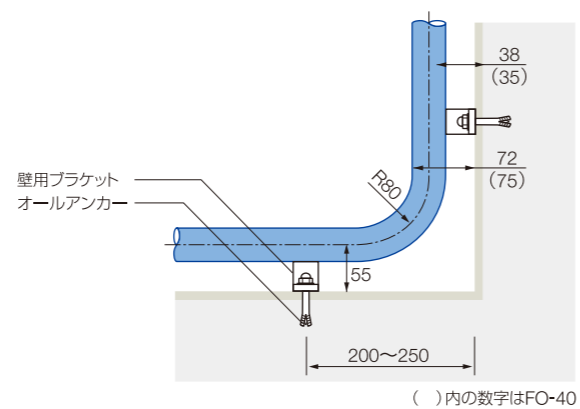
壁付手摺ブラケットピッチ図



出隅納まり図

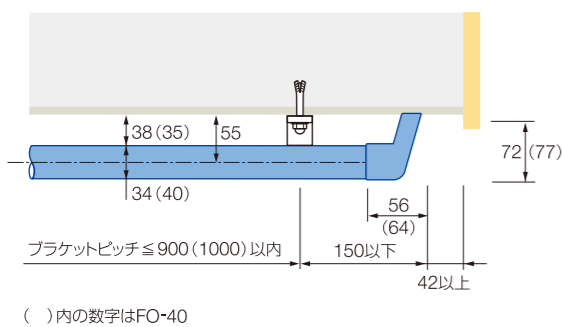


入隅納まり図

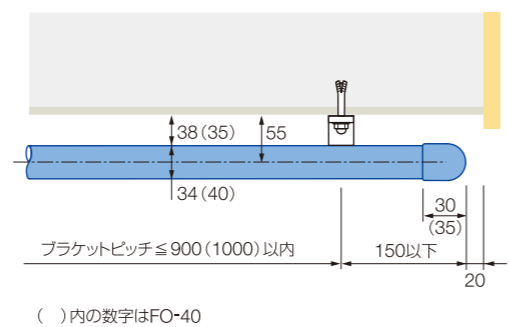


エンドキャップ納まり図

FVCタイプ



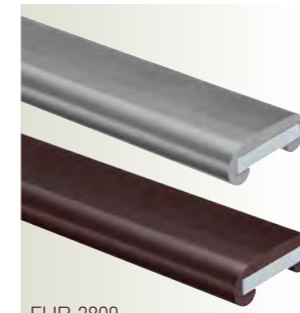
FBCタイプ



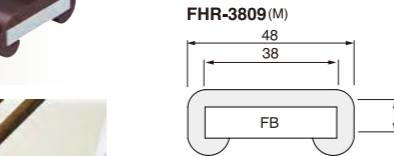
材質 笠木 特殊樹脂 (抗菌材入)
フラットバー用 (FB)
定尺 FHR-3809(M) 笠木 15m
FHR-5009(M) 笠木 15m

抗ウイルス対応製品

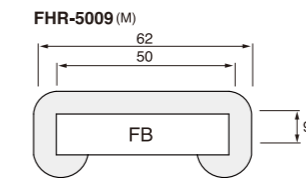
FHR-3809
FHR-5009 受注生産
FHR-3809M
FHR-5009M 受注生産



FHR-3809



FHR-3809(M)



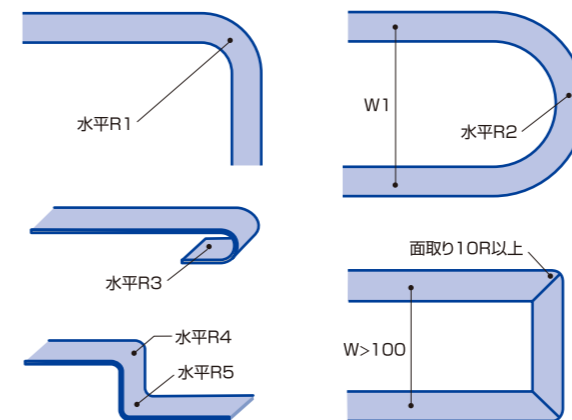
FHR-5009(M)

※FHR-3809(M)・FHR-5009(M)は溶着施工が不可の製品です。

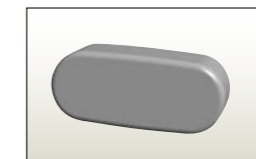
COLOR VARIATION VSP 抗ウイルス対応可能色です。

C01 グレー	C05 ◆ ブルー
C02 ベージュ VSP	C06 ◆ モスグリーン
C03 アイボリー VSP	C08 ◆ エンジ
C04 チョコレート VSP	C09 ◆ ブラック
M00 ◆ ライト VSP	
M01 ◆ ナチュラル VSP	
M02 ◆ ミディアム VSP	

曲げ加工図



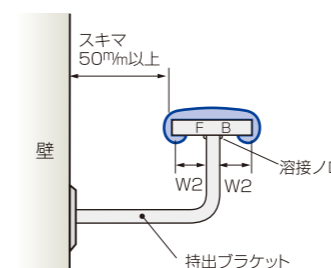
エンドキャップ



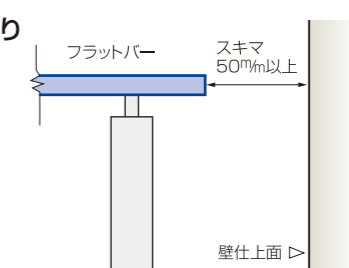
品番	R1	R2	R3	R4	R5	W1	W2
FHR-3809	60	75	35	30	20	150	10以上
FHR-5009	80	80	40	40	30	200	10以上

※フラットバーの取り付け・加工は、当社外工事となります。
※フラットバーの溶接・加工時に出るノロ・バリは取り除くようお願い致します。

■端部納まり図

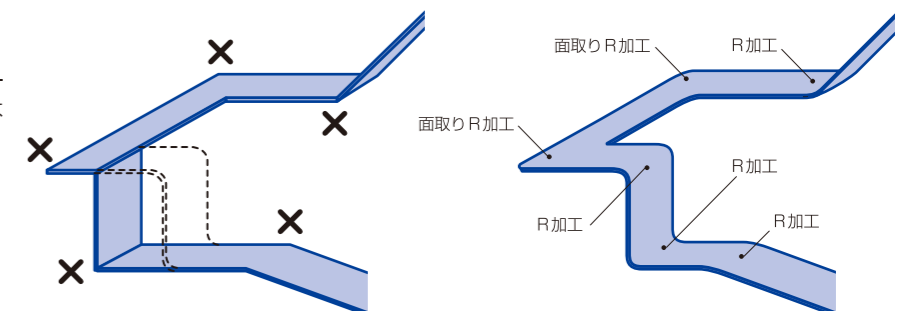


■壁付部納まり



■R加工の例

段違いでの納まりの場合は、フラットバーの各コーナー部をR加工にしてください。



Support Rail

サポートレール

高い安全性と機能が様々なシーンを優しくサポートする補助手摺です。



補助手摺 (FI-600)



跳上式 (FSRT-700) ・ L型 (FSRL 特注寸法)



洗面器用 (FSRC-901)



浴室用 (FSRD-600HL)



洗面器用 (FSRC-601)



小便器用 (FSRH-301)

サポートレール Support Rail

住宅用 I 型 補助手摺

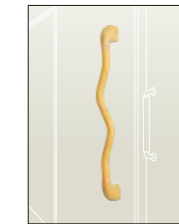
抗ウイルス対応製品



FI-600 FI-600M (木目調)

抗菌仕様

長さ変更可能です。

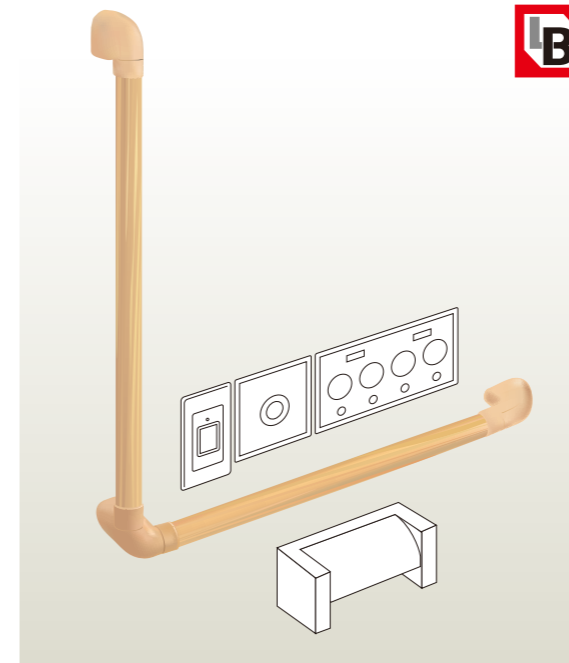
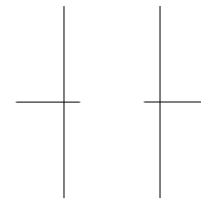
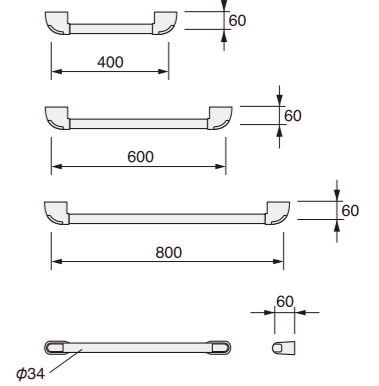


FQRI-600



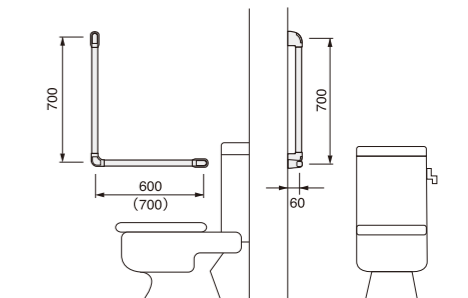
FQRS-800

クネット仕様も製作可能です。

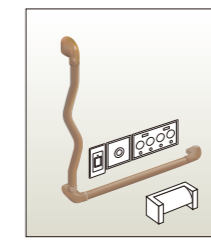


FL-7060 (左・右) ・ 7060M (左・右、木目調) FL-7070 (左右兼用) ・ 7070M (左右兼用、木目調)

抗菌仕様



※ () 内寸法はFL-7070用です。



FQRL-6060

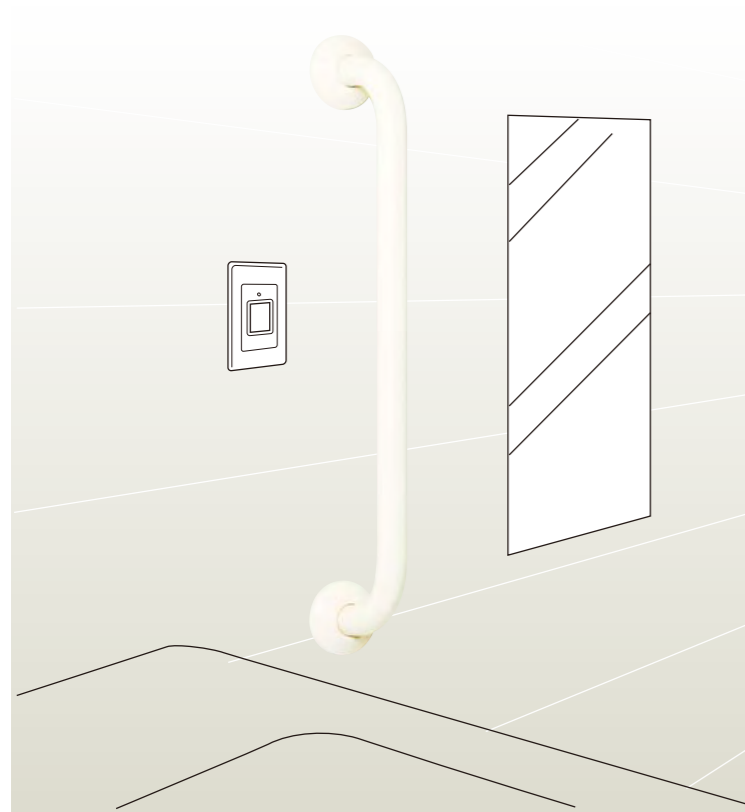
クネット仕様も製作可能です。

COLOR VARIATION

VSP 抗ウイルス対応可能色です。

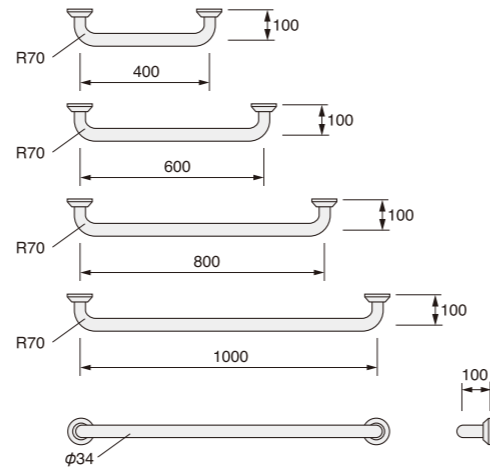
	C00 ホワイト		C03 アイボリー VSP		C07 イエロー		C08 エンジ
	C09 ブラック		C14 ココア VSP		C15 アクア		
	M00 ライト VSP		M01 ナチュラル VSP		M02 ミディアム VSP		

抗ウイルス対応製品



FSRI-600
FSRI-600M (木目調)
(抗菌仕様)
FSRI-600HL (ヘアライン)

長さ変更可能です。



各所寸法変更可能です。
お問い合わせください。

COLOR VARIATION

(VSP) 抗ウイルス対応可能色です。

樹脂被膜タイプ

	C00 ホワイト		C09 ブラック
	C03 アイボリー <small>(VSP)</small>		C14 ココア <small>(VSP)</small>
	C07 イエロー		C15 アクア
	C08 エンジ		

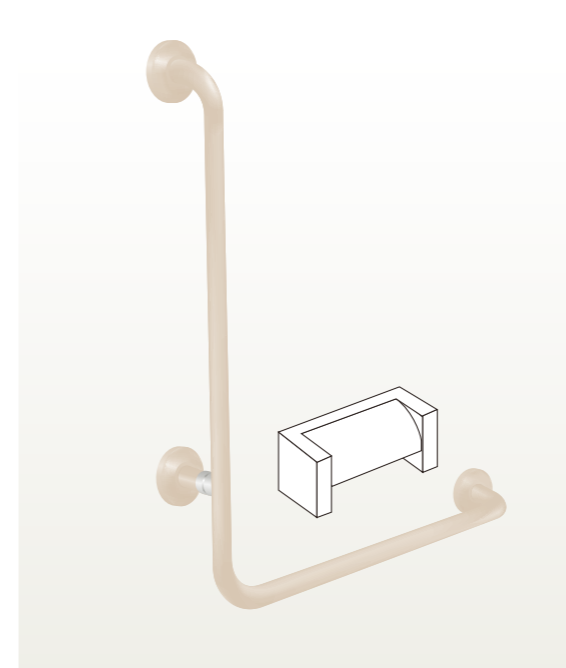
樹脂被膜タイプ(木目調)

	M00 ライト <small>(VSP)</small>		M01 ナチュラル <small>(VSP)</small>		M02 ミディアム <small>(VSP)</small>
--	--	--	--	--	--

ステンレスタイプ

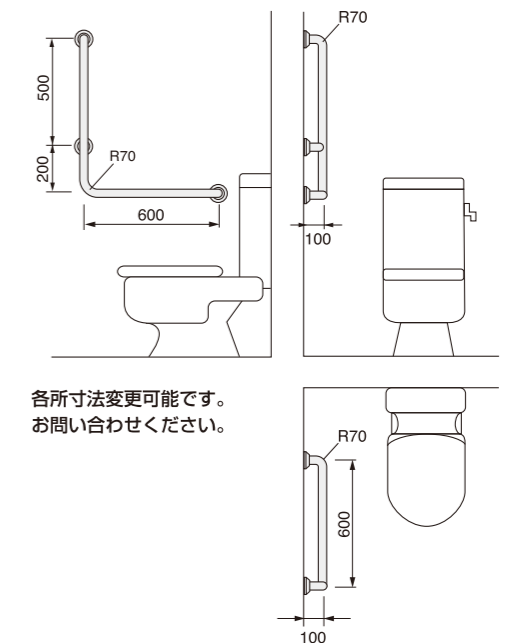
	HL ヘアライン
--	-----------------

抗ウイルス対応製品



FSRL-7060 (左・右)
FSRL-7060M (左・右、木目調)
(抗菌仕様)

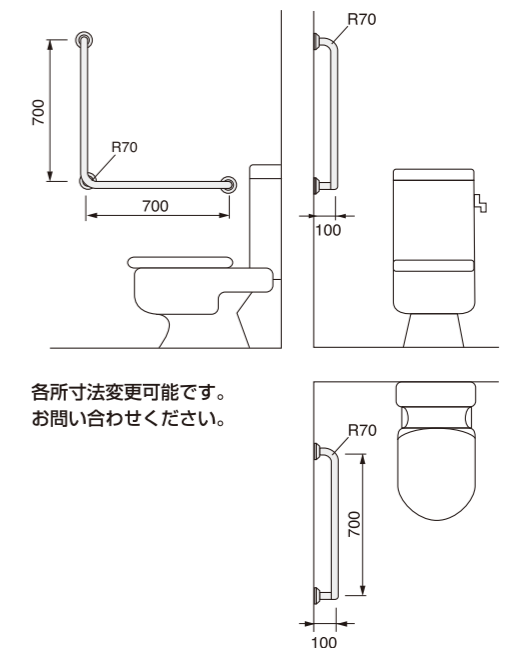
FSRL-7060HL (左・右、ヘアライン)



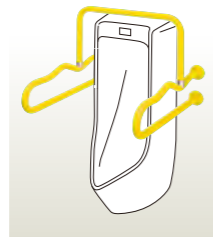
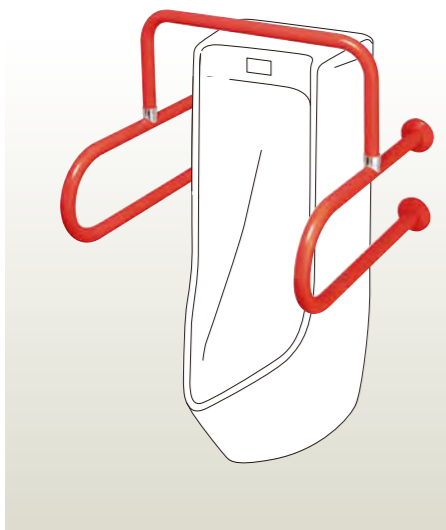
※左勝手 便座に座った状態で左側に取付ける場合
右勝手 便座に座った状態で右側に取付ける場合

FSRL-7070F (左右兼用)
FSRL-7070FM (左右兼用、木目調)
(抗菌仕様)

FSRL-7070FHL (左右兼用、ヘアライン)



抗ウイルス対応製品



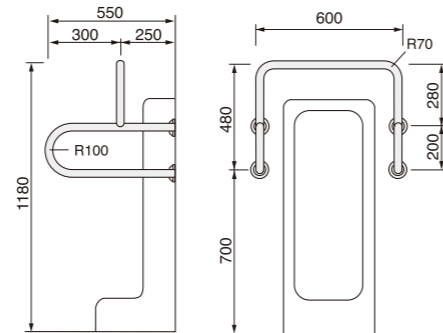
FQRH-301

クネット仕様も製作可能です。

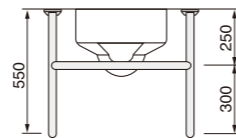
FSRH-301
FSRH-301M (木目調)

抗菌仕様

FSRH-301HL (ヘアライン)



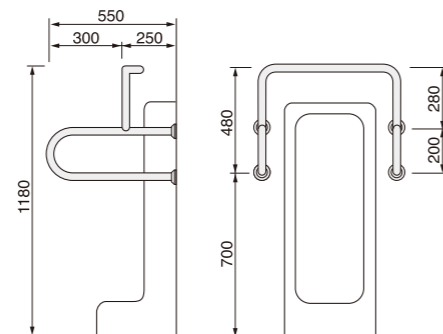
各所寸法変更可能です。
お問い合わせください。



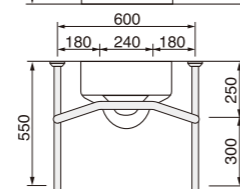
FSGH-301
FSGH-301 M (木目調)

抗菌仕様

FSGH-301HL (ヘアライン)



各所寸法変更可能です。
お問い合わせください。



COLOR VARIATION (VSP) 抗ウイルス対応可能色です。

樹脂被膜タイプ

- | | | | |
|--|--------------------|--|------------------|
| | C00 ホワイト | | C09 ブラック |
| | C03 アイボリー
(VSP) | | C14 ココア
(VSP) |
| | C07 イエロー | | C15 アクア |
| | C08 エンジ | | |

樹脂被膜タイプ(木目調)

- | | |
|--|--------------------|
| | M00 ライト
(VSP) |
| | M01 ナチュラル
(VSP) |
| | M02 ミディアム
(VSP) |

ステンレスタイプ

- | | |
|--|----------|
| | HL ヘアライン |
|--|----------|

抗ウイルス対応製品

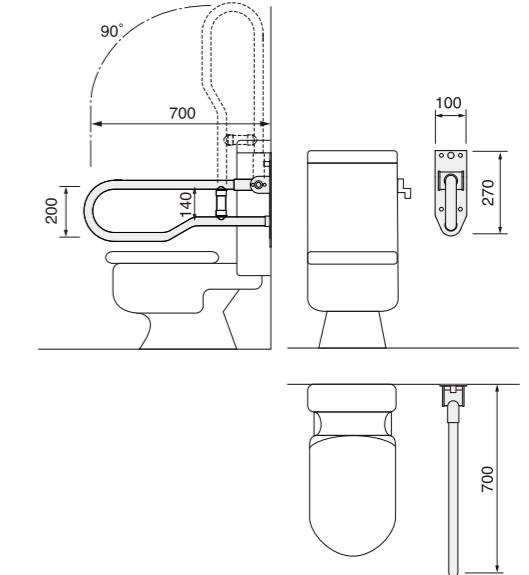


オプション：ペーパーホルダー

FSWT-700
FSWT-700M (木目調)

※ヘアライン製作不可

抗菌仕様



FSRT-700
FSRT-700M (木目調)

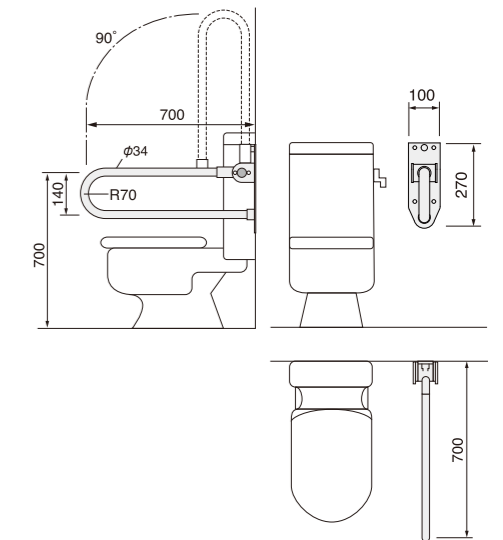
抗菌仕様

FSRT-700HL (ヘアライン)



FQRT-7000

クネット仕様も製作可能です。



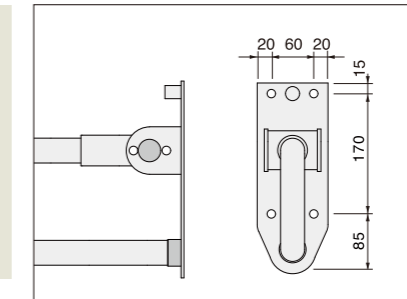
収納時



使用時



跳上軸アンカーピッチ



抗ウイルス対応製品

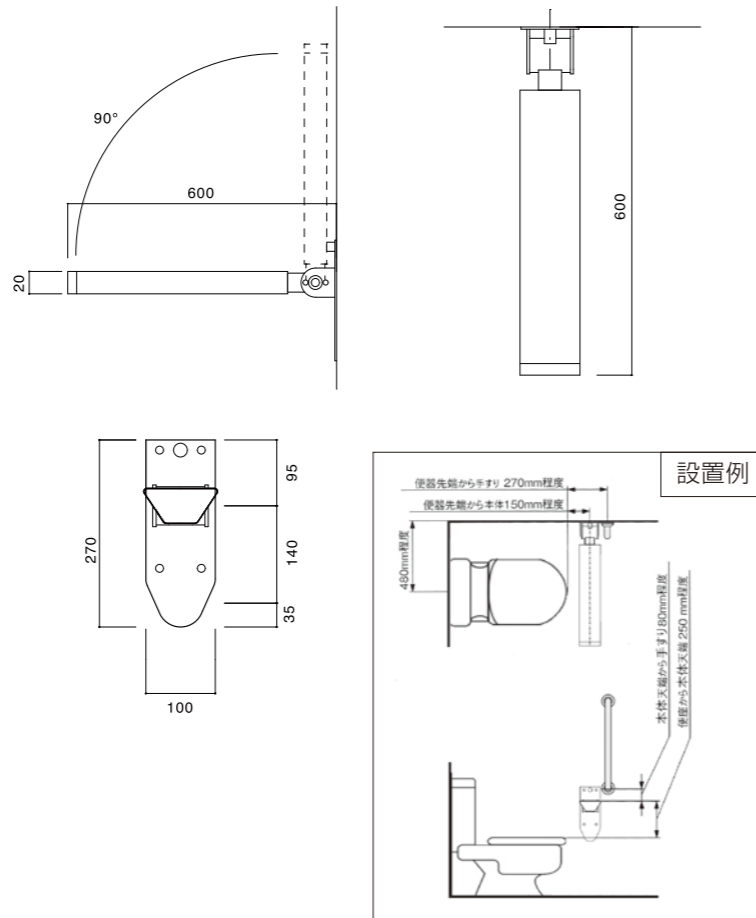


FART-600
FART-600M(木目調) 受注生産品

COLOR VARIATION



↑ 使用しない時は跳ね上げて収納しておけます。



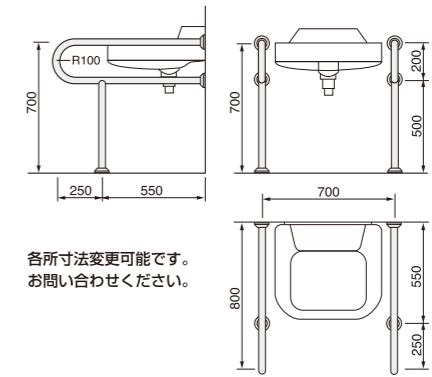
姿勢を安定させ、利用者さまの負担を軽減するアームレストです。
主に病院や介護施設など公共施設のトイレで前傾姿勢を取りやすくするための腕置きになど、幅広い用途で使われています。
腕を置く樹脂部分は抗ウイルス材対応可能です。別途お問合せください。
使用しない時は跳ね上げて収納しておけます。

抗ウイルス対応製品



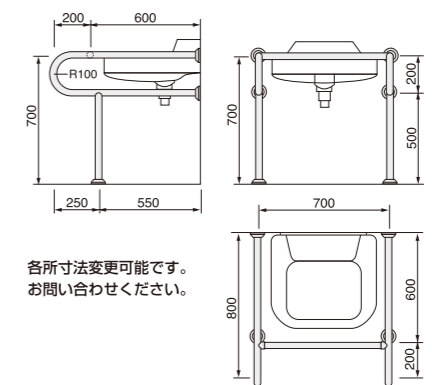
FSRC-101
FSRC-101M (木目調)

(抗菌仕様)
FSRC-101HL (ヘアライン)



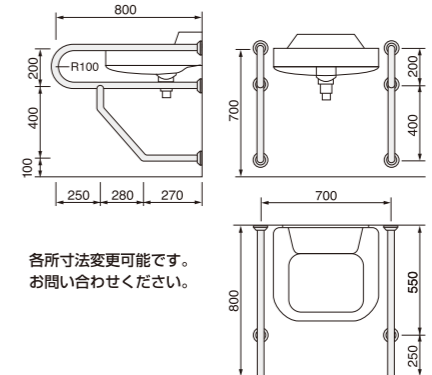
FSRC-601
FSRC-601M (木目調)

(抗菌仕様)
FSRC-601HL (ヘアライン)

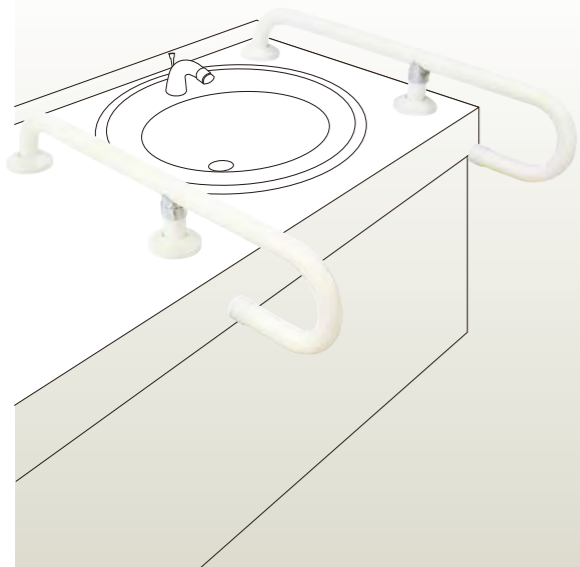


FSRC-201
FSRC-201M (木目調)

(抗菌仕様)
FSRC-201HL (ヘアライン)



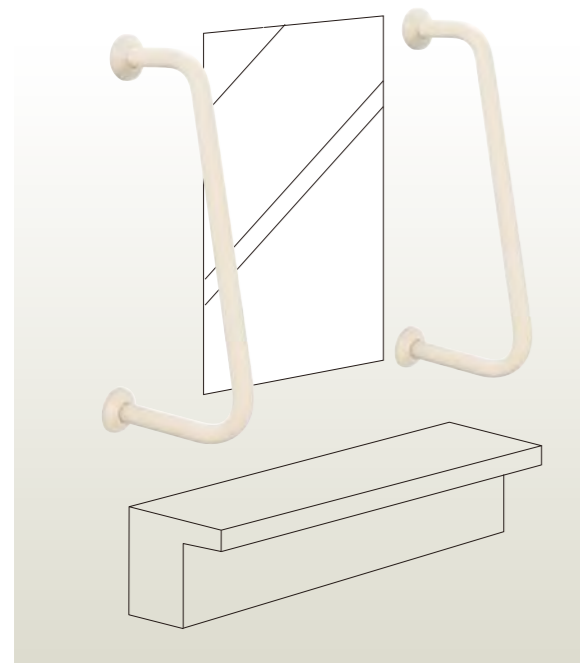
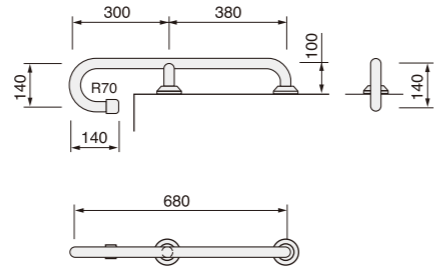
抗ウイルス対応製品



FSRC-901 (洗面器カウンター用)
FSRC-901M (洗面器カウンター用、木目調)

抗菌仕様

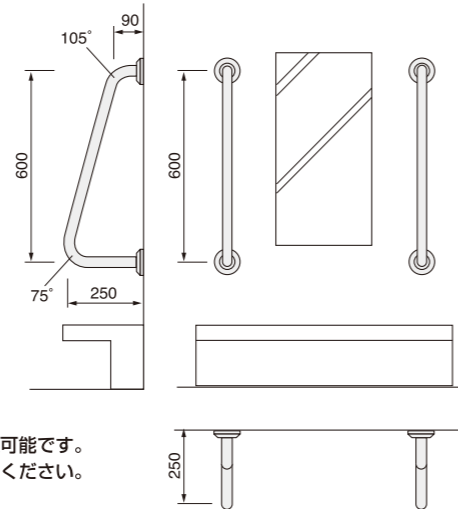
FSRC-901HL (洗面器カウンター用、ヘアライン)



FSRD-600 (浴室用)
FSRD-600M (浴室用、木目調)

抗菌仕様

FSRD-600HL (浴室用、ヘアライン)



各所寸法変更可能です。
お問い合わせください。

COLOR VARIATION

VSP 抗ウイルス対応可能色です。

樹脂被膜タイプ

- | | | | |
|--|--------------------------------|--|------------------------------|
| | C00 ホワイト | | C09 ブラック |
| | C03 アイボリー
VSP | | C14 ココア
VSP |
| | C07 イエロー | | C15 アクア |
| | C08 エンジ | | |

樹脂被膜タイプ(木目調)

- | | |
|--|--------------------------------|
| | M00 ライト
VSP |
| | M01 ナチュラル
VSP |
| | M02 ミディアム
VSP |

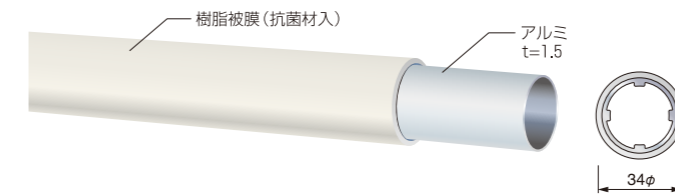
ステンレスタイプ

- | | |
|--|-----------------|
| | HL ヘアライン |
|--|-----------------|

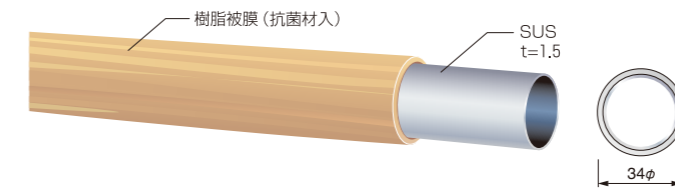
住宅用補助手摺

手摺パイプ

樹脂被膜(アルミ)

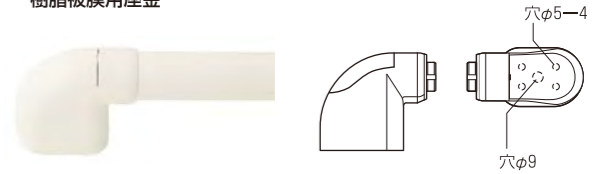


樹脂被膜(ステンレス)



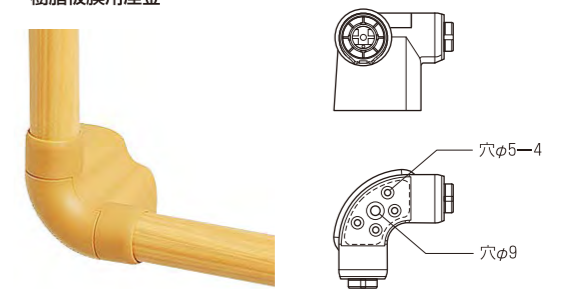
端部

樹脂被膜用座金



中間部

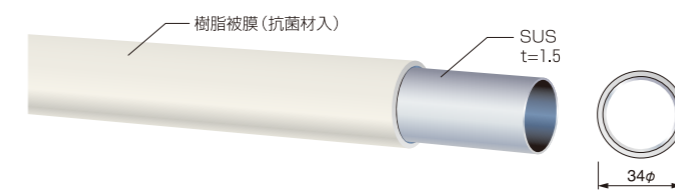
樹脂被膜用座金



補助手摺

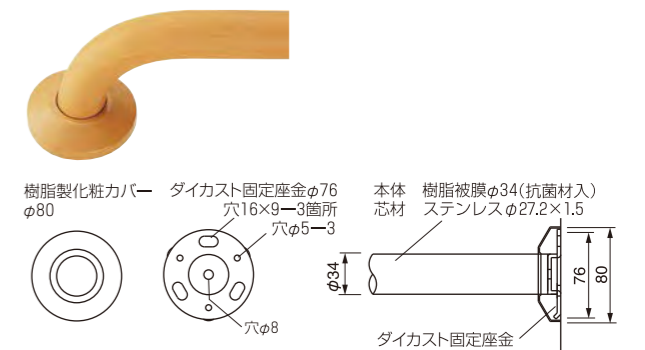
手摺パイプ

樹脂被膜(ステンレス)

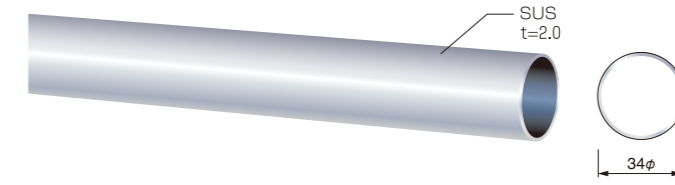


端部

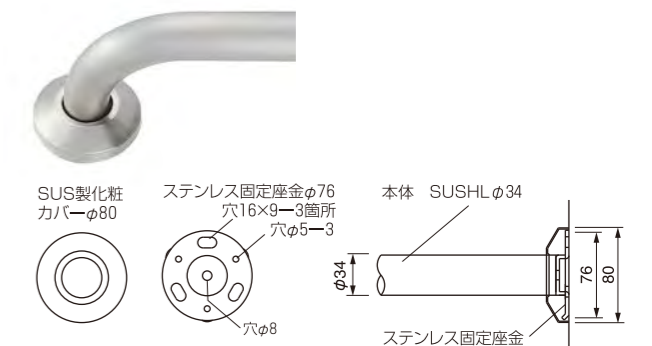
樹脂被膜用座金



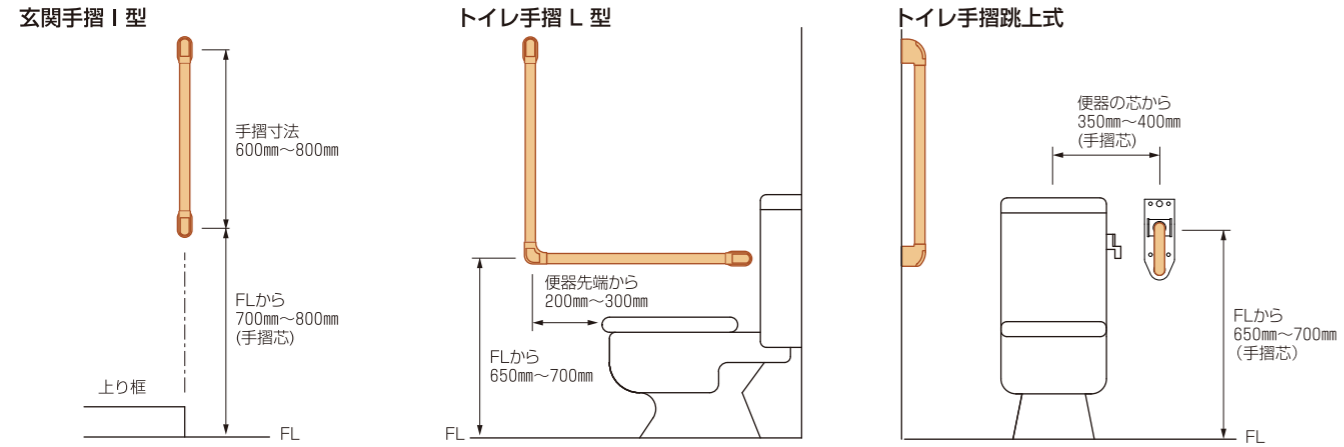
ステンレス(ヘアライン)



ステンレス用座金

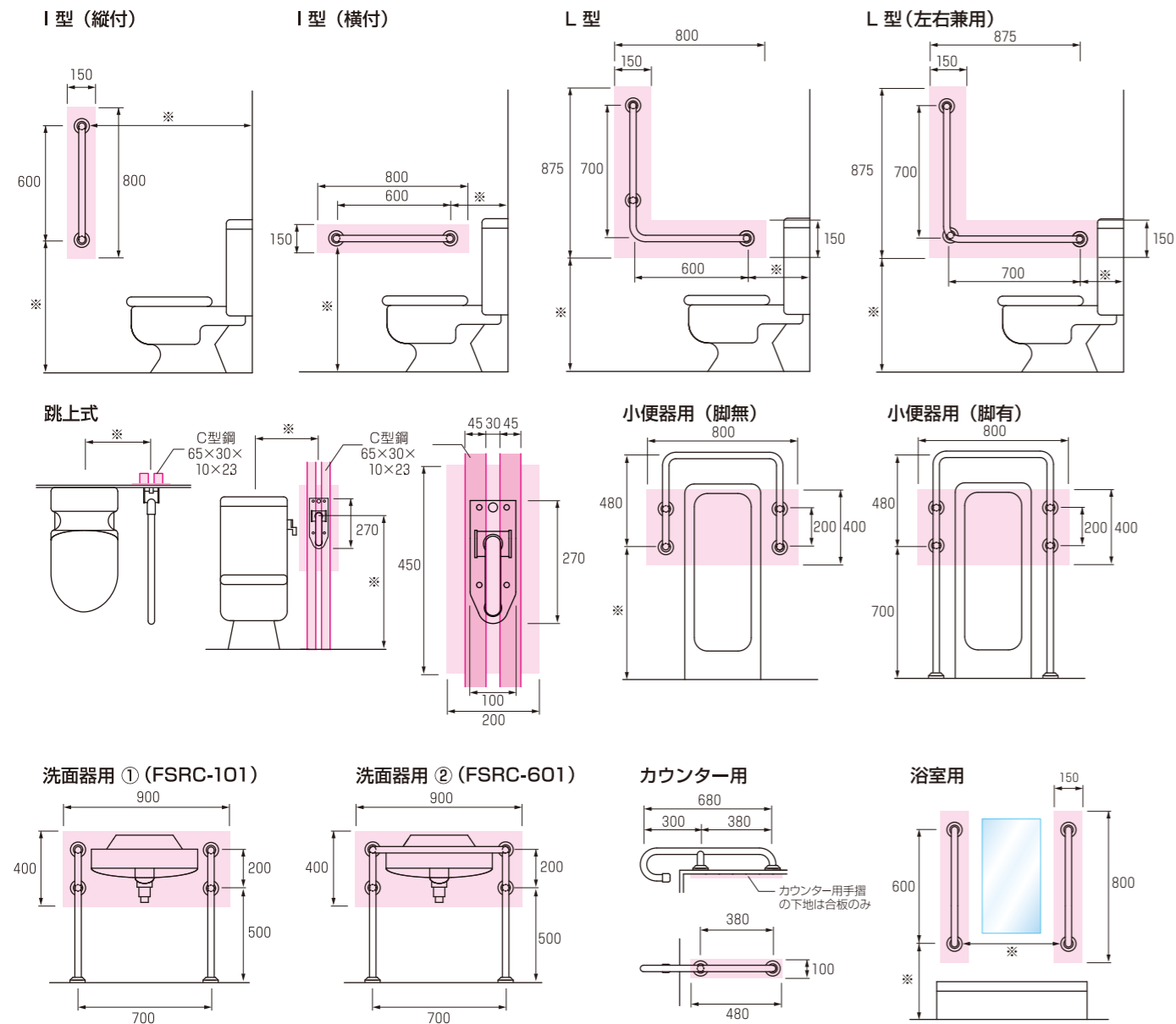


取付基準

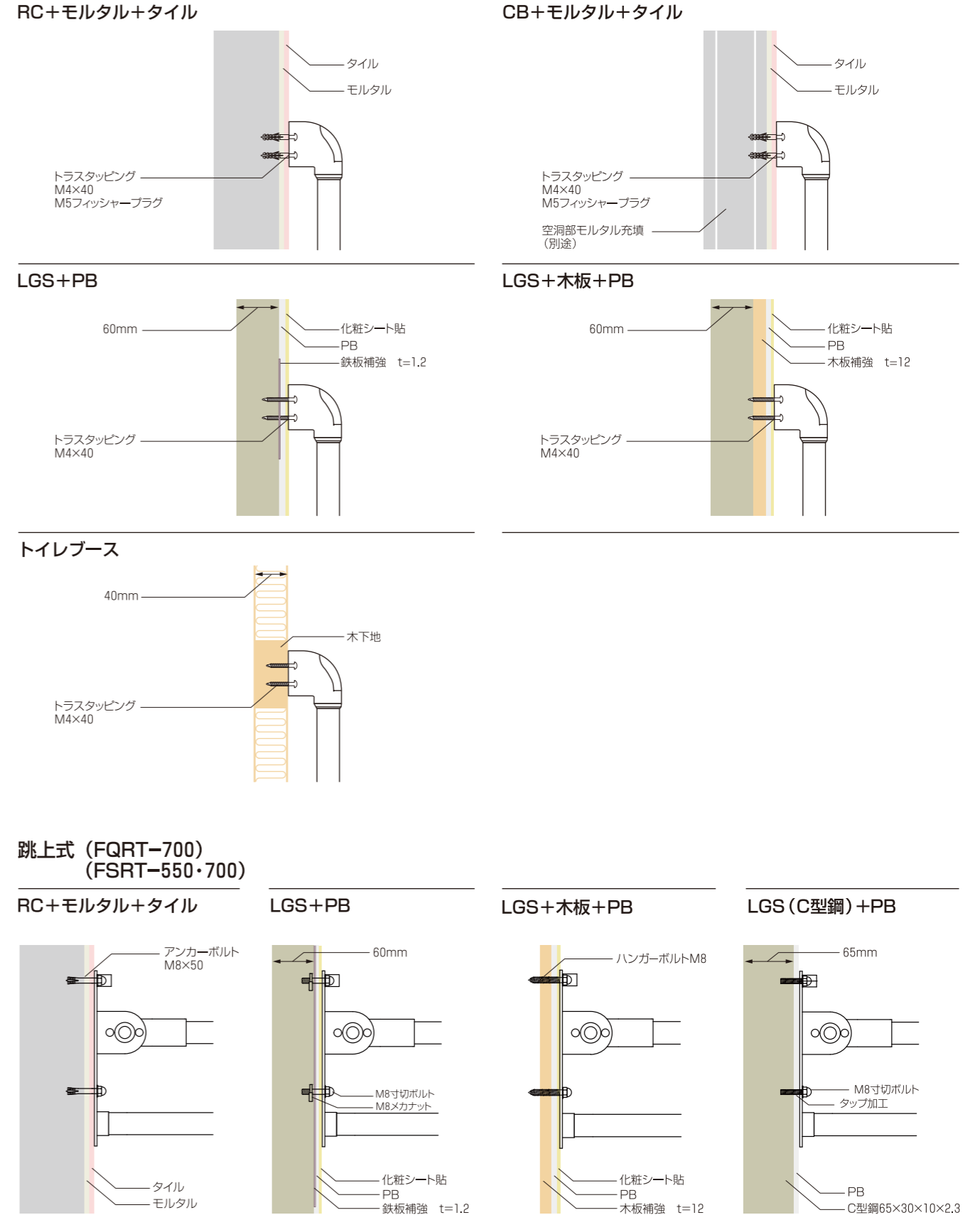


補強下地納まり

補強下地は、鉄板(1.2mm以上)・合板(12mm以上)を使用して下さい。
※=寸法の高さ・寄りは現場ごとにより変わりますのでご確認下さい。
納まり図は参考図の為、ご不明な点がございましたら最寄りの営業所にお問い合わせ下さい。

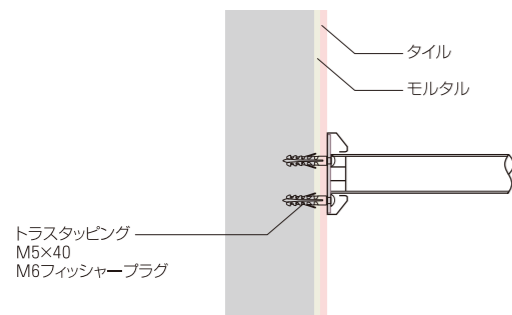


住宅用補助手摺

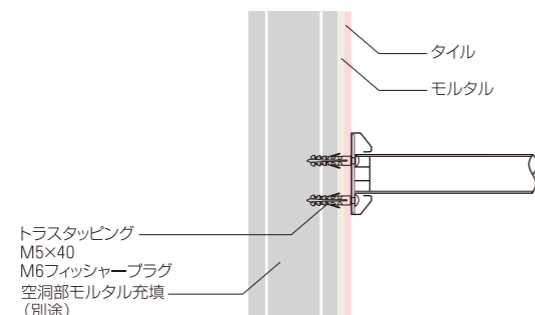


補助手摺

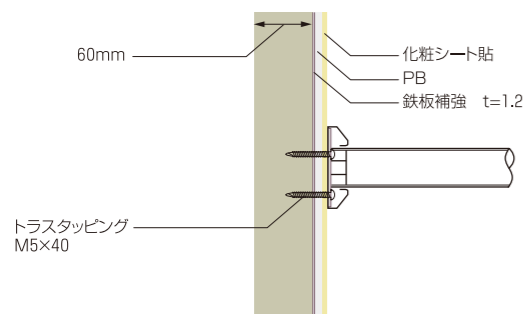
RC+モルタル+タイル



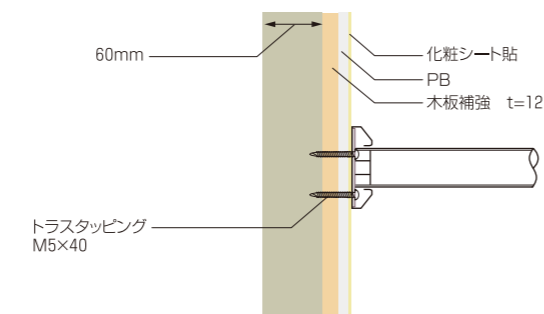
CB+モルタル+タイル



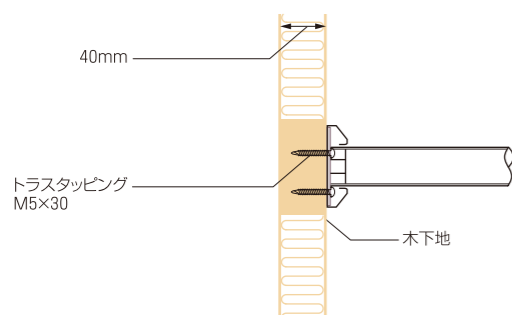
LGS+PB



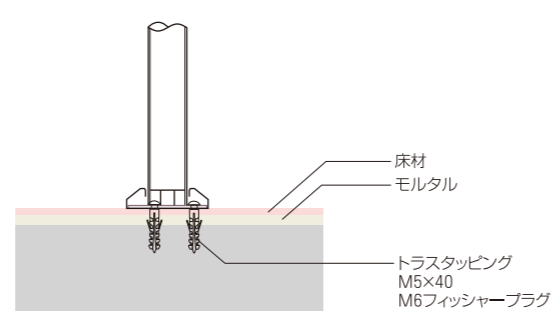
LGS+木板+PB



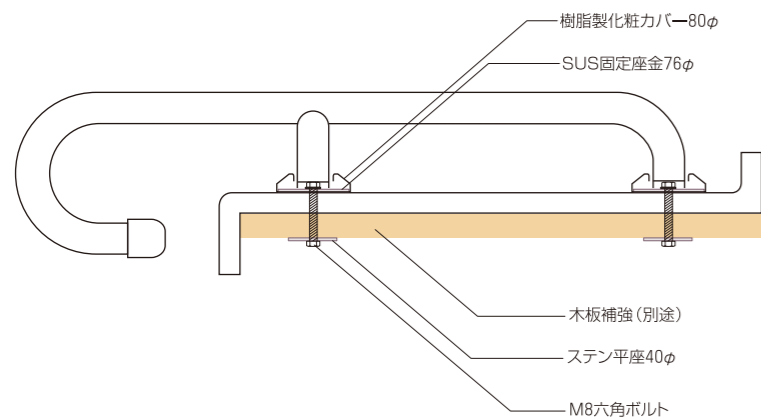
トイレブース



RC下地(床付)

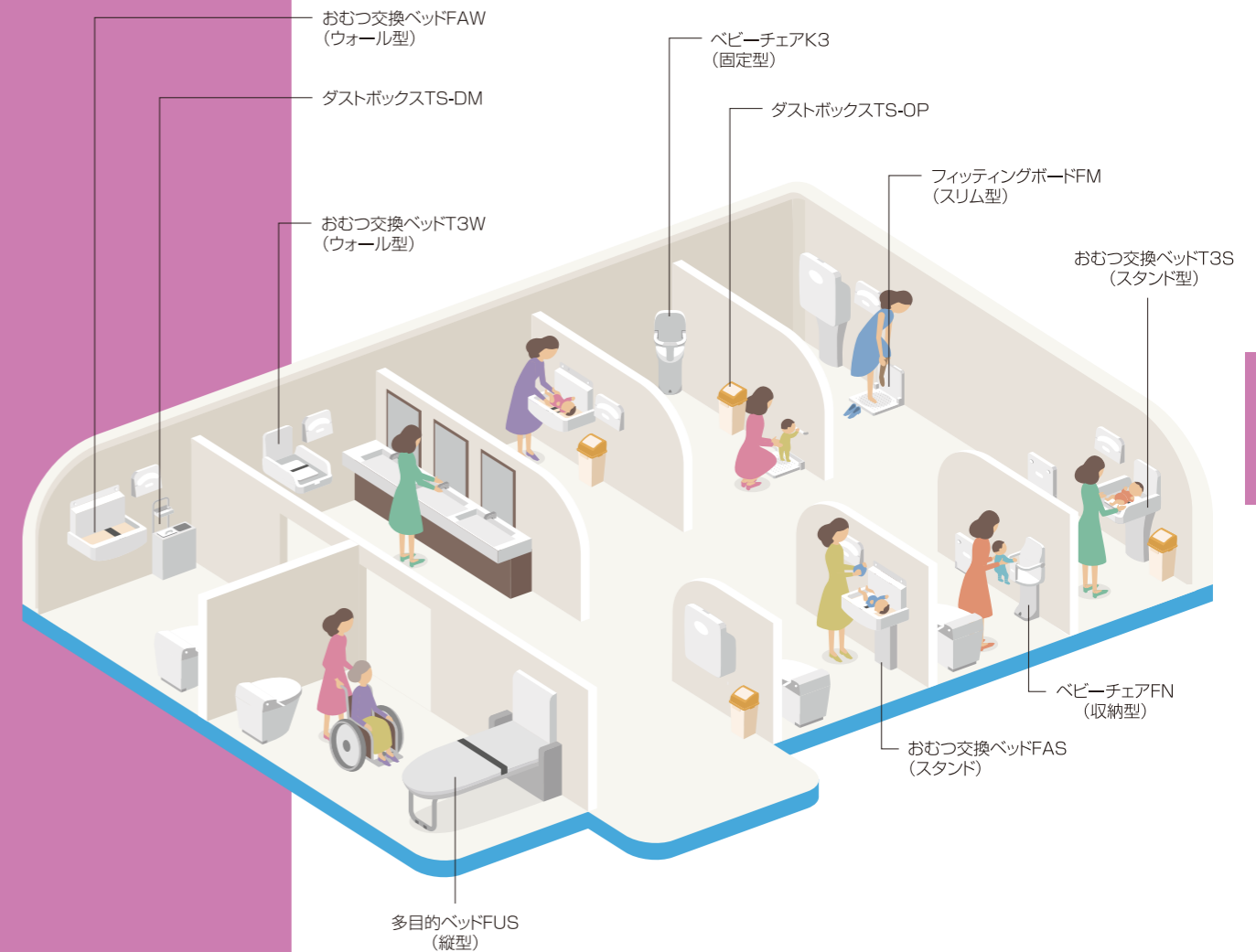


洗面器カウンター用 (FSRC-901)



Support Unit
サポートトイレユニット

トイレ・洗面所スペースに適した安心・便利な設備。



ベビーチェアK3 (固定型)

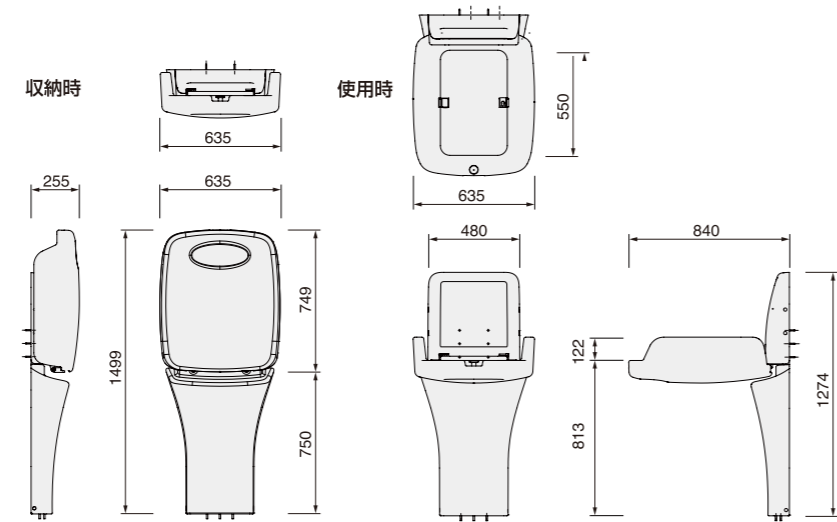


多目的のベッドFUS (縦型)



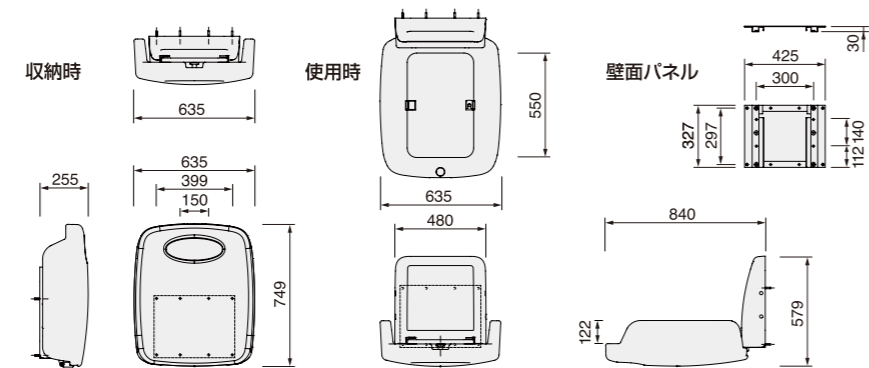
T3S (スタンド型) ※施工が必要です。

材質 PP・スチール・ビニールレザー・木合板・ウレタンフォーム
 寸法 収納時 W635×D255×H1499mm
 使用時 W635×D550×H1274mm
 安全荷重 100kg
 対象年齢 1ヶ月～24ヶ月 乳幼児
 備考 取付金具・設置シール付
 リサイクル可能材質使用 (クッションシート除く)



T3W (ウォール型) ※施工が必要です。
 コンクリート壁専用

材質 PP・スチール・ビニールレザー・木合板・ウレタンフォーム
 寸法 収納時 W635×D255×H749mm
 使用時 W635×D550×H579mm
 安全荷重 100kg
 対象年齢 1ヶ月～24ヶ月 乳幼児
 備考 取付金具・設置シール付
 リサイクル可能材質使用 (クッションシート除く)



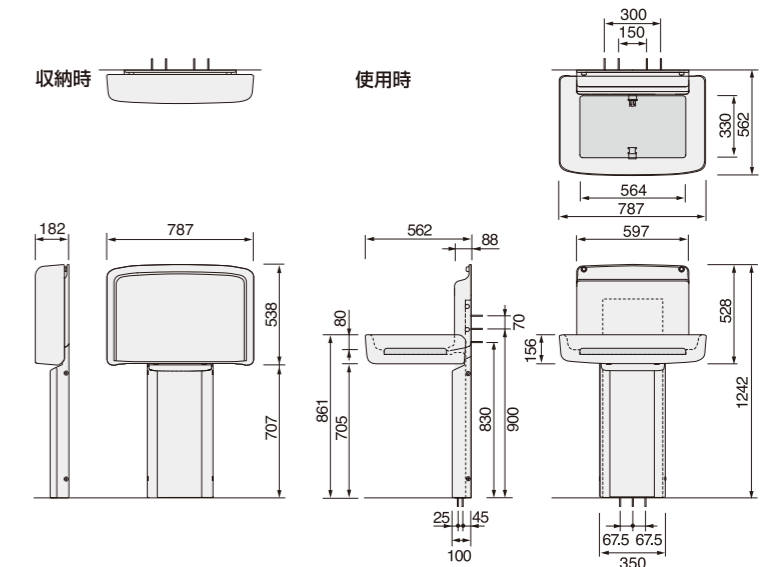
T3C (取替クッション)

材質 ビニールレザー・木合板・ウレタンフォーム
 備考 脱着式



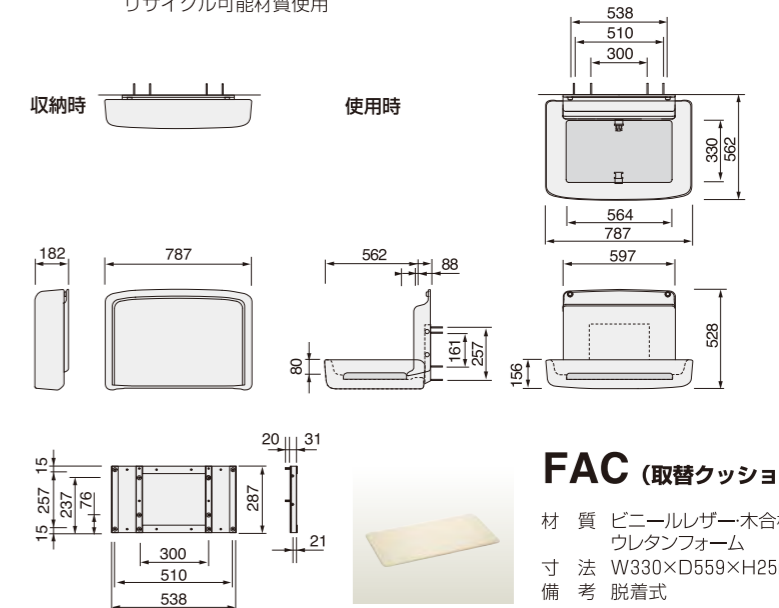
FAS (スタンド型) ※施工が必要です。

材質 PP・スチール・ビニールレザー・木合板・ウレタンフォーム
 寸法 収納時 W787×D182×H1245mm
 使用時 W787×D562×H1242mm
 安全荷重 100kg
 対象年齢 1ヶ月～24ヶ月 乳幼児
 備考 取付金具・設置シール付
 リサイクル可能材質使用



FAW (ウォール型) ※施工が必要です。
 コンクリート壁専用

材質 PP・スチール・ビニールレザー・木合板・ウレタンフォーム
 寸法 収納時 W787×D182×H538mm
 使用時 W787×D562×H528mm
 安全荷重 100kg
 対象年齢 1ヶ月～24ヶ月 乳幼児
 備考 取付金具・設置シール付
 リサイクル可能材質使用



FAC (取替クッション)

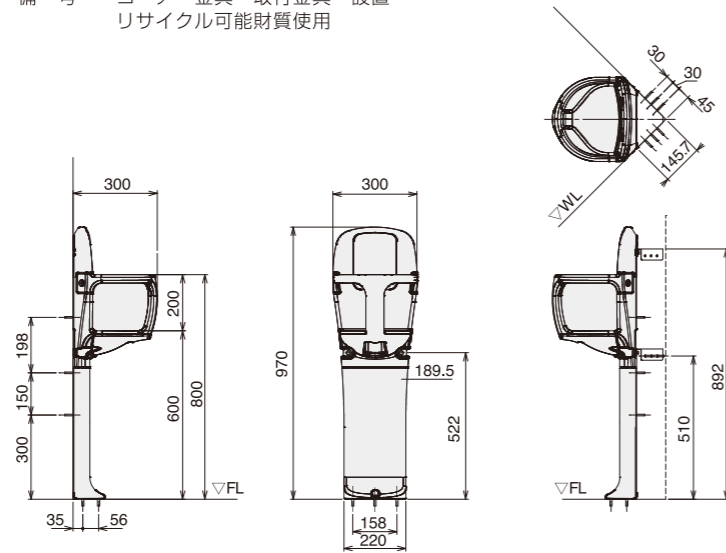
材質 ビニールレザー・木合板・ウレタンフォーム
 寸法 W330×D559×H25mm
 備考 脱着式





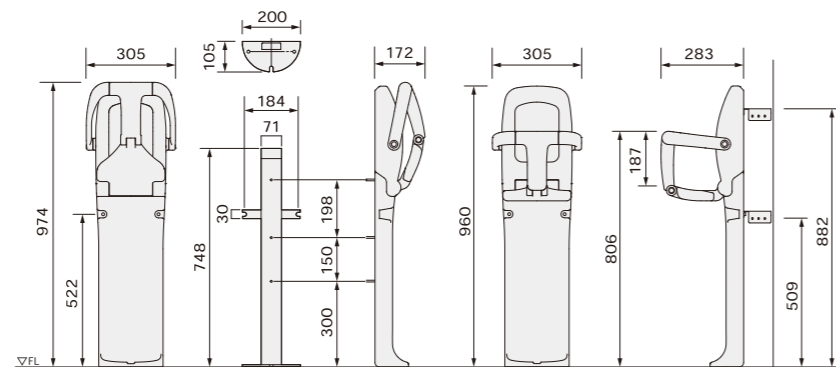
K3 (固定型) 平面・コーナー兼用設置
※施工が必要です。

材質 PP・スチール
寸法 W300×D300×H970mm
安全荷重 30kg
対象年齢 5ヶ月～24ヶ月 乳幼児
備考 コーナー金具・取付金具・設置
リサイクル可能材質使用



FN (収納型) 平面・コーナー兼用設置
※施工が必要です。

材質 PP・スチール
寸法 収納時 W305×D172×H974mm
使用時 W305×D283×H960mm
安全荷重 25kg
対象年齢 5ヶ月～24ヶ月 乳幼児
備考 コーナー金具・取付金具・設置
リサイクル可能材質使用

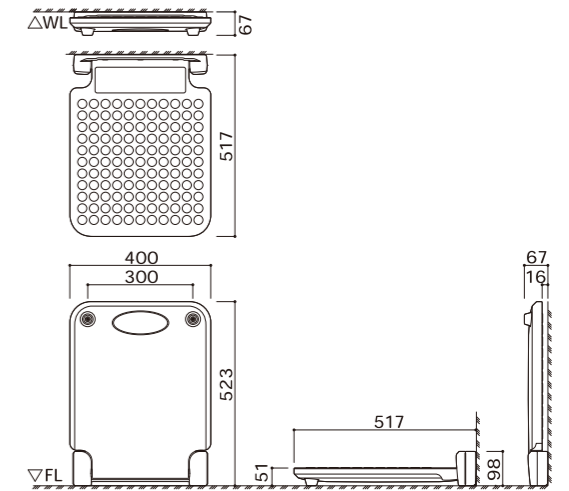


FM (スリム型) ※施工が必要です。

材質 PP
寸法 収納時 W400×D67×H523 mm
使用時 W400×D517×H98 mm
安全荷重 100kg
備考 取付金具・設置シール付
リサイクル可能材質使用



収納時



壁面固定・床面固定兼用
設置環境に合わせて固定方法が選べます。
取付金具は耐久性に優れたステンレス製



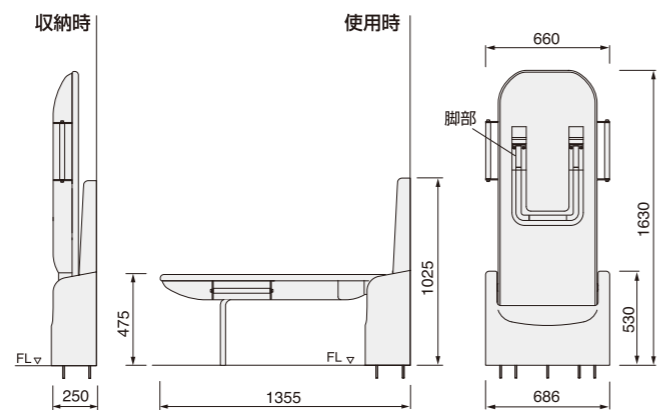
大人のお着替えに
大人からお子様まで幅広くお使い頂けます。

多目的ベッド (収納式)



FUS (縦型) ※施工が必要です。

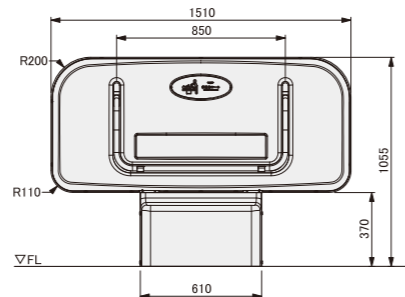
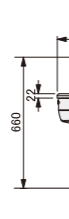
材質 FRP・スチール・ビニールレザー・木合板・ウレタンフォーム
寸法 収納時 W686×D250×H1630mm
使用時 W686×D1355×H1025mm
備考 取付金具・設置シール付



収納時



使用時



収納時



YUS (横型) ※施工が必要です。

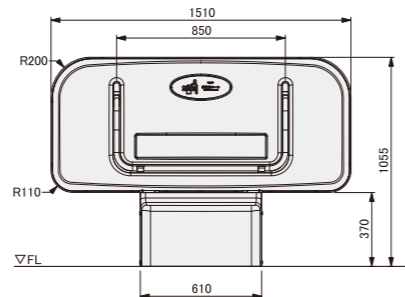
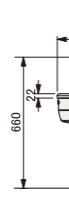
材質 高衝撃塩ビ板・スチール・木合板・ウレタンフォーム・ビニールレザー
寸法 収納時 W1510×D240×H1055mm
使用時 W1510×D740×H660mm
安全荷重 100kg
備考 取付金具・設置シール付



収納時



使用時

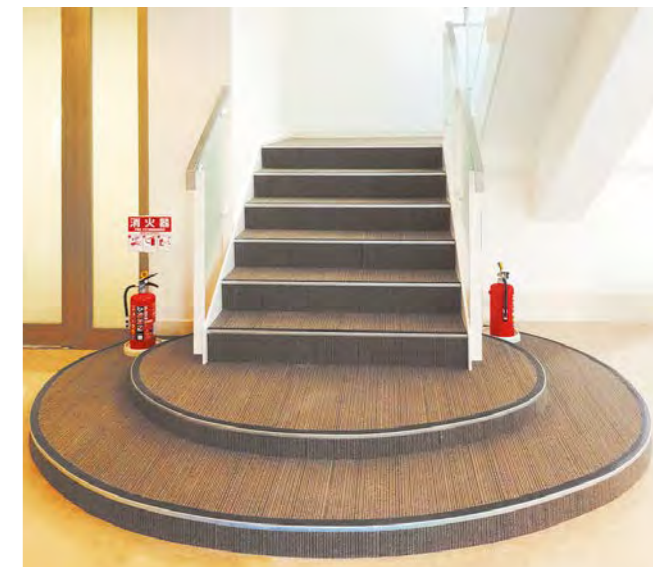


Non Slip
ノンスリップ

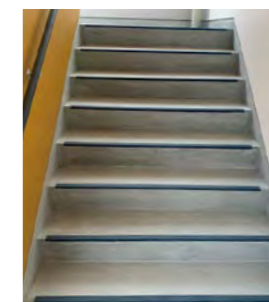
耐磨耗性・耐久性・耐候性に優れ、階段での事故防止に必須の滑り止めです。



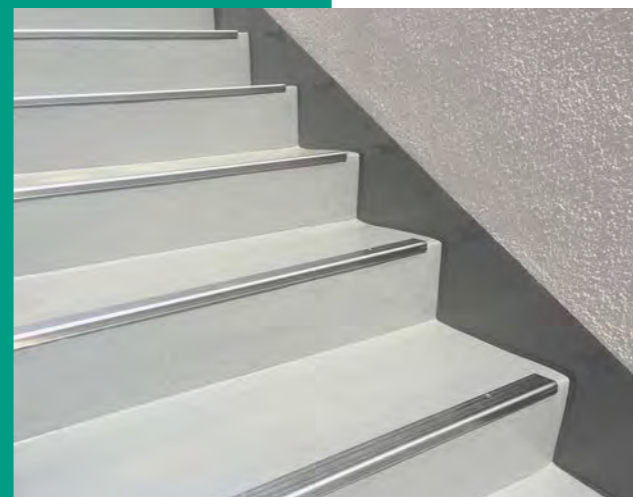
ステンレス製タイヤタイプ (FS-35)



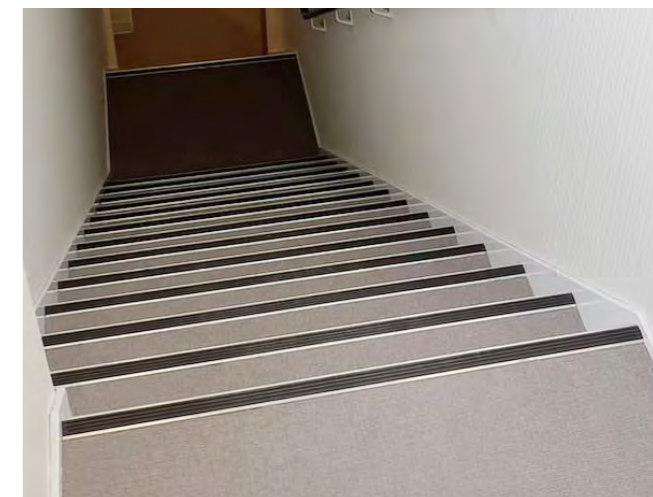
ステンレス製タイヤタイプ (FS-35C R加工)



アルミ製タイヤタイプ (埋込) (EXL-35)



ステンレス製金属タイプ (FSL-40)

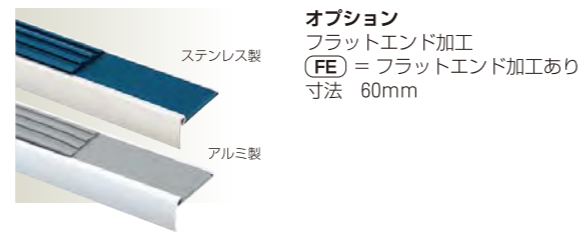


アルミ製タイヤタイプ (FA-35)

■仕様

ステンレス
材質 金台 ステンレス
仕上 ヘアライン
タイヤ 樹脂押出形成
定尺 金台 3000mm

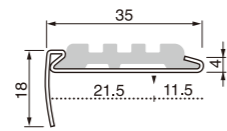
アルミ
材質 金台 アルミニウム
仕上 アルマイト
タイヤ 樹脂押出形成
定尺 金台 3000mm



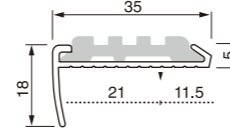
オプション
フラットエンド加工
(FE) = フラットエンド加工あり
寸法 60mm



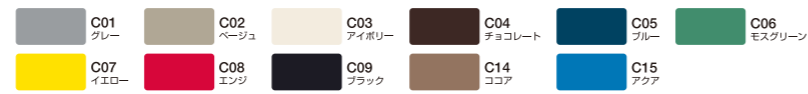
ステンレス
FS-35 (FE)



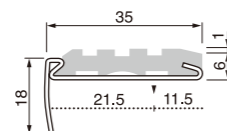
アルミ
FA-35 (FE)



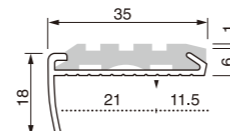
COLOR VARIATION



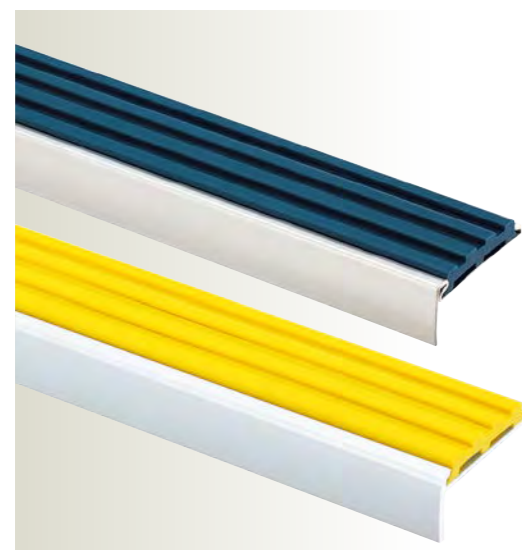
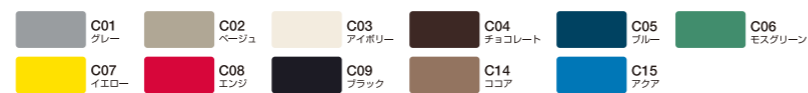
ステンレス
FS-35C (カーペット用)



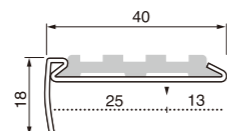
アルミ
FA-35C (カーペット用)



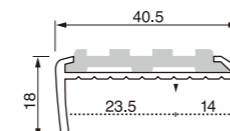
COLOR VARIATION



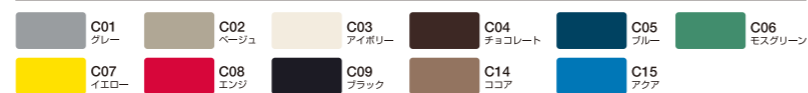
ステンレス
FS-40 (FE)



アルミ
FA-40 (FE)



COLOR VARIATION



■仕様

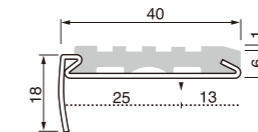
ステンレス
材質 金台 ステンレス
仕上 ヘアライン
タイヤ 樹脂押出形成
定尺 金台 3000mm

アルミ
材質 金台 アルミニウム
仕上 アルマイト
タイヤ 樹脂押出形成
定尺 金台 3000mm

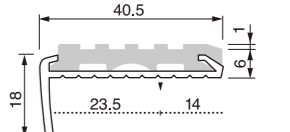


受注生産品

ステンレス
FS-40C (カーペット用)



アルミ
FA-40C (カーペット用)

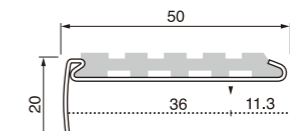


COLOR VARIATION

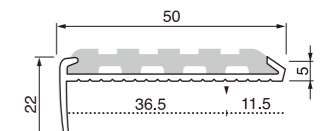


受注生産品

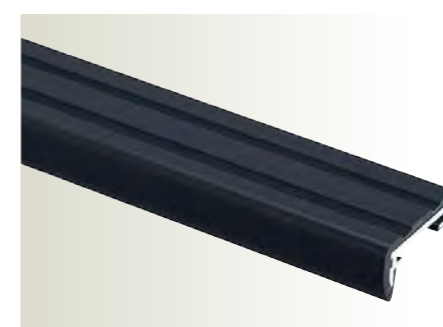
ステンレス
FS-50



アルミ
FA-50

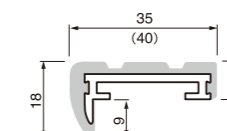


COLOR VARIATION



受注生産品

アルミ
EXL-35 (埋込タイプ)
EXL-40 (埋込タイプ)



※ () 内寸法はEXL-40用です。



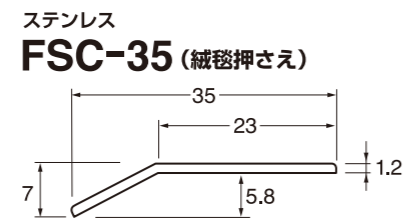
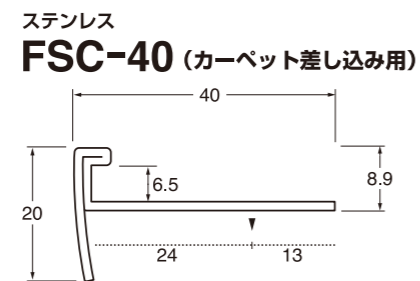
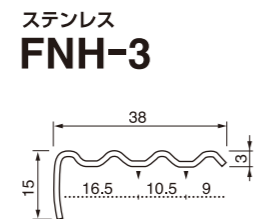
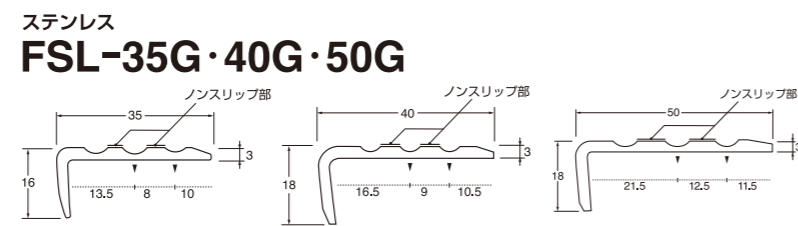
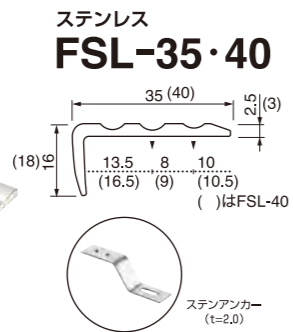
専用アンカー
(スチールユニクロ)

COLOR VARIATION



■仕様

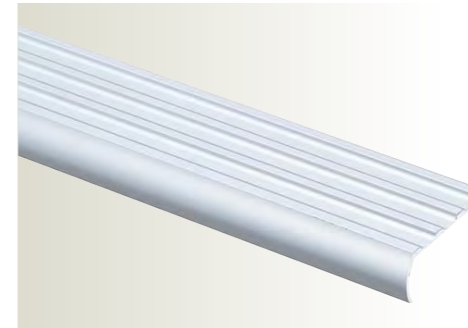
材質 金台 ステンレス
仕上 ヘアライン
定尺 3000mm
オプション ステンアンカー (t=2.0)
適応 長尺シート用/直貼り用



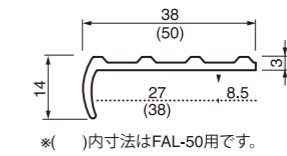
コーナー用部品

■仕様

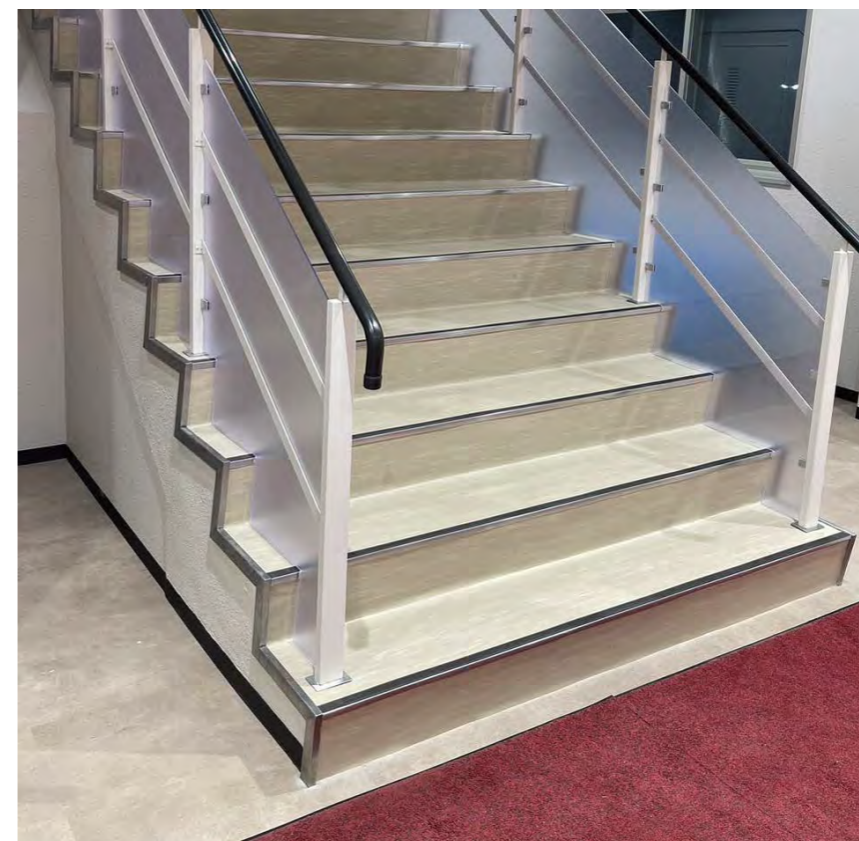
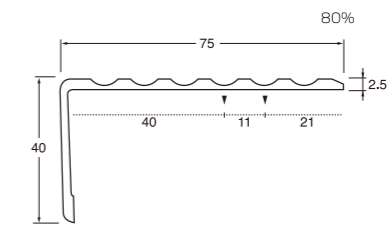
材質 金台 アルミニウム
仕上 アルマイト
定尺 金台 3000mm



アルミ
FAL-38 / FAL-50



アルミ
FAL-75



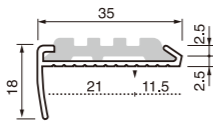
ステンレス製タイヤタイプ
(FS-35)

■仕様

材質 金台 真鍮
仕上 生地・磨
タイヤ 樹脂押出成形
定尺 3000mm



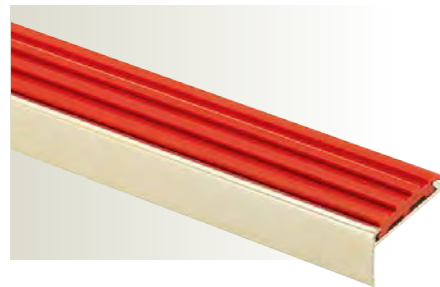
FN-35 (FE)



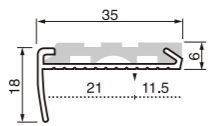
受注生産品

COLOR VARIATION

C01 グレー	C02 ベージュ	C03 アイボリー	C04 チョコレート	C05 ブルー	C06 モスグリーン
C07 イエロー	C08 エンジ	C09 ブラック	C14 ココア	C15 アクア	



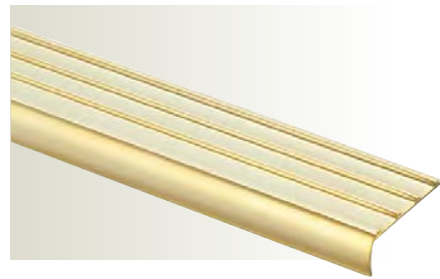
FN-35C (カーペット用)



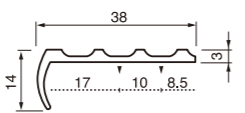
受注生産品

COLOR VARIATION

C01 グレー	C02 ベージュ	C03 アイボリー	C04 チョコレート	C05 ブルー	C06 モスグリーン
C07 イエロー	C08 エンジ	C09 ブラック	C14 ココア	C15 アクア	

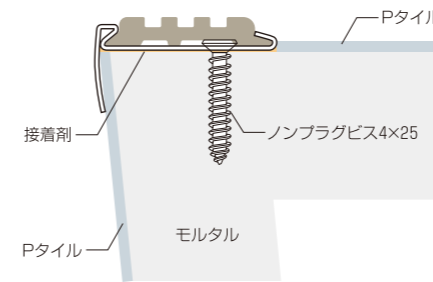


FNL-38 (金属タイプ)

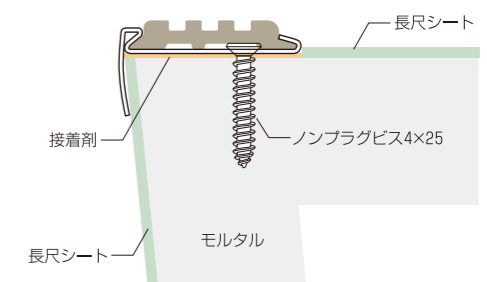


受注生産品

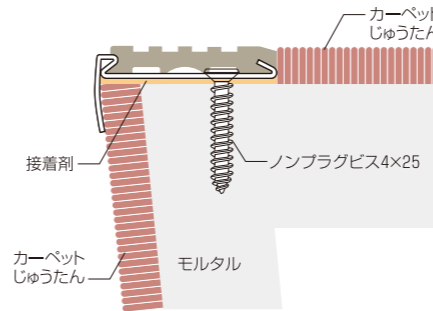
Pタイル施工の場合



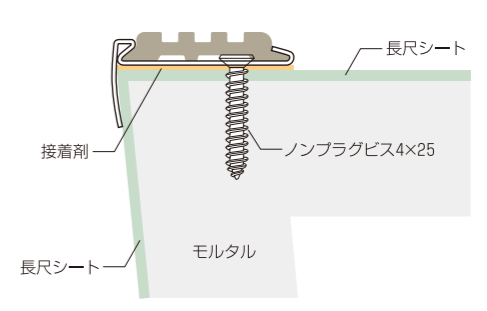
長尺シート先付施工の場合



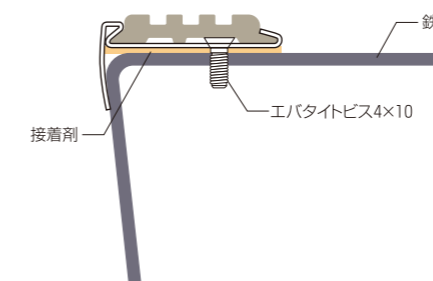
カーペット・じゅうたんの場合



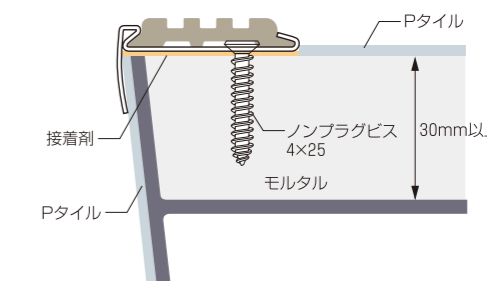
長尺シート後付施工の場合



鉄板下地の場合

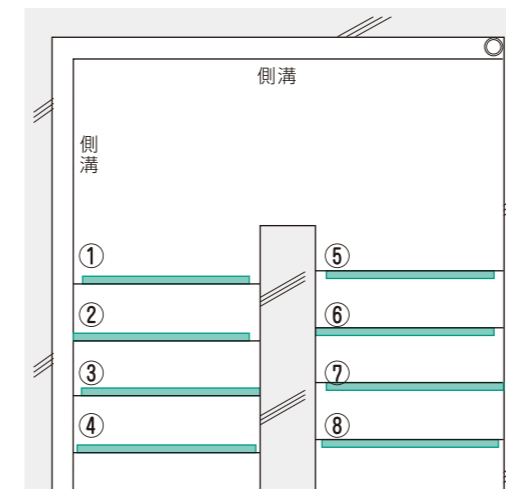


鉄骨モルタル塗下地の場合



ノンスリップ納まり図

外部階段の場合



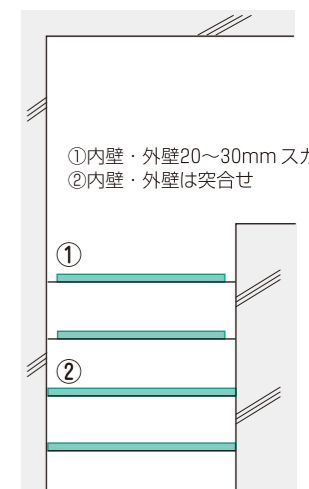
側溝がある場合

- ①溝側・内壁20～30mm スカシ
 - ②溝側は際まで・内壁20～30mm スカシ
 - ③溝側20～30mm スカシ・内壁は突合せ
 - ④溝側・内壁シート合せ
- ※水抜き確保の為に両端のスカシを推奨致します。

側溝がない場合

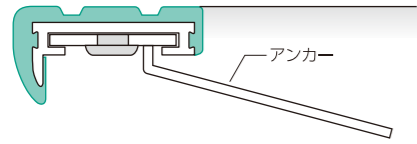
- ⑤内壁・外壁20～30mm スカシ
 - ⑥内壁は突合わせ・外壁20～30mm スカシ
 - ⑦内壁20～30mm スカシ・外壁は突合せ
 - ⑧内壁・外壁シート合わせ
- ※水抜き確保の為に両端のスカシを推奨致します。

内部階段の場合



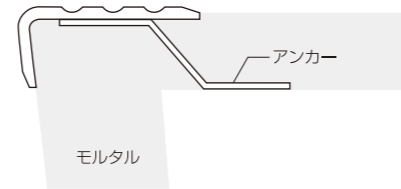
- ①内壁・外壁20～30mm スカシ
- ②内壁・外壁は突合せ

タイヤ付埋込式ノンスリップの仕上げ

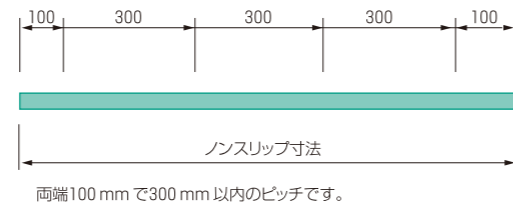
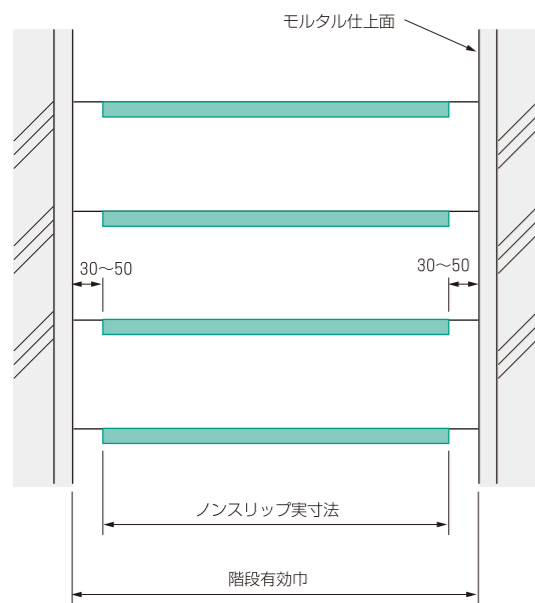


- ※ EXL-35はタイヤ部分にテープ養生をして納入致します。
- ※ タイヤ部分の養生は、施工時にタイヤ面へのモルタル等の付着を防ぐための養生です。施工完了後は養生を外して下さい。

埋込式ノンスリップの仕上げ



埋込式ノンスリップのアンカーピッチ



両端100 mmで300 mm以内のピッチです。

※アンカーの取り付けピッチは両端から100 mmをとり、各300 mm以内のピッチとなります。

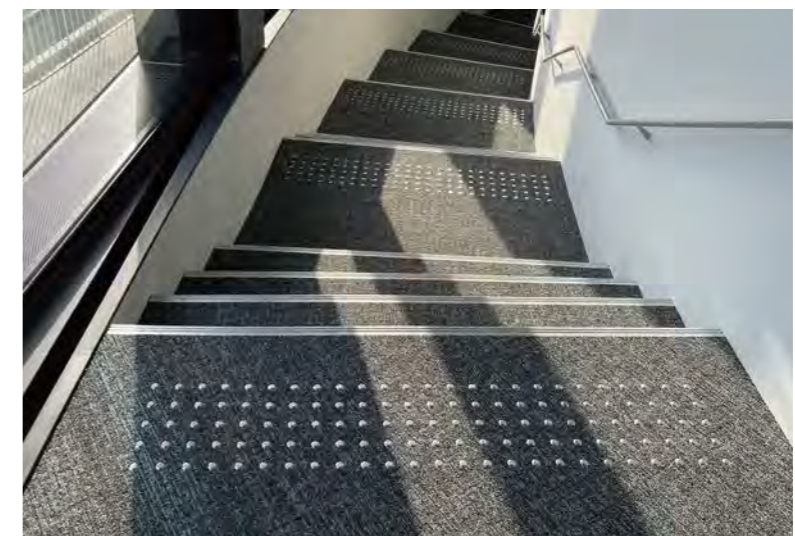
※納まりの関係等で、基準ピッチ以外の場合にご指示下さい。

※床面を化粧する場合はノンスリップの寸法は階段有効巾を必要とします。

Guide stud
視覚障害者誘導
点字鋏

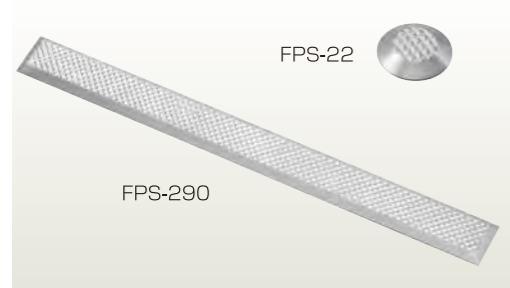
誘導用・警告用

製品はJIS規格(JIS T9251-2001)に基づき製作しております。

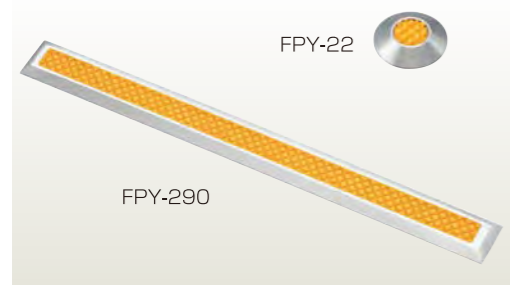
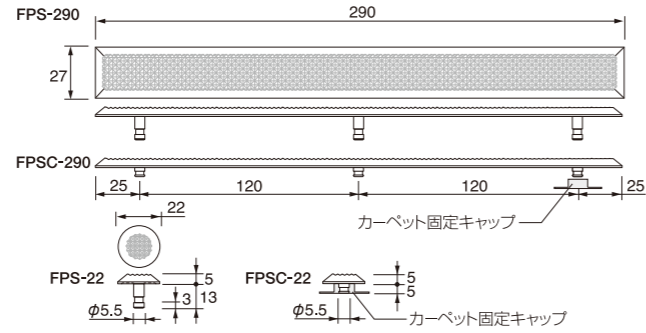


誘導用(線鋏)・警告用(点鋏)

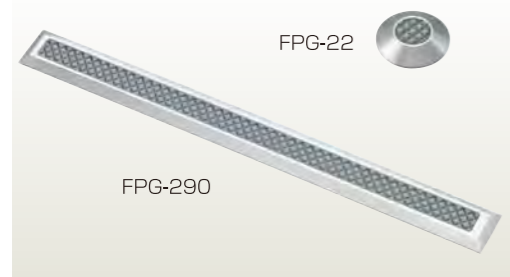
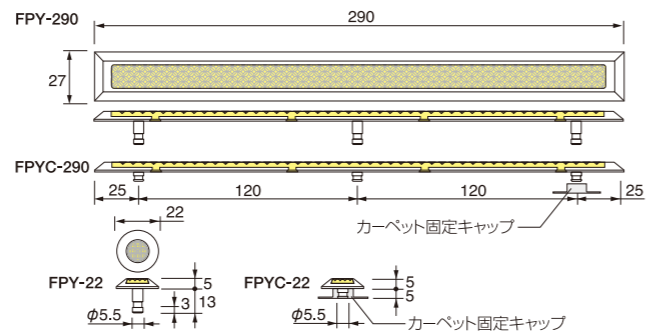
材質 金台 ステンレス
タイヤ 樹脂



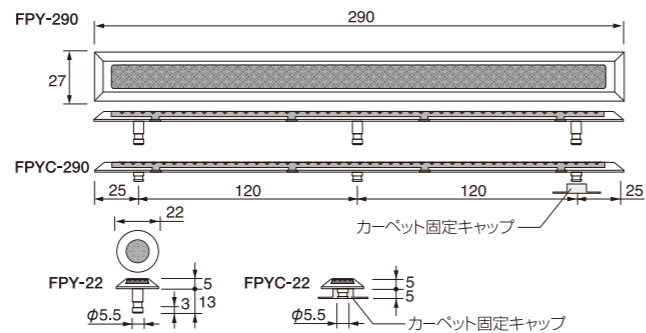
FPS-22
FPSC-22 (カーペット用)
FPS-290
FPSC-290 (カーペット用)



FPY-22
FPYC-22 (カーペット用)
FPY-290
FPYC-290 (カーペット用)

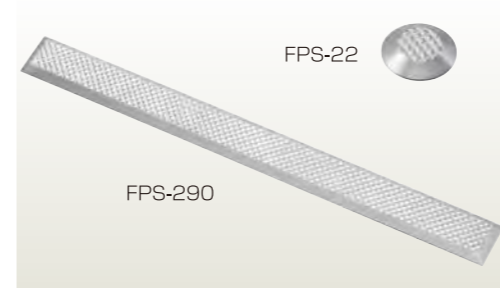


FPG-22
FPGC-22 (カーペット用)
FPG-290
FPGC-290 (カーペット用)

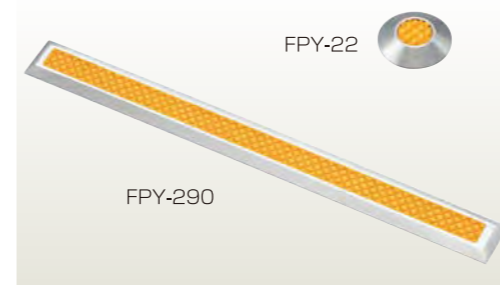
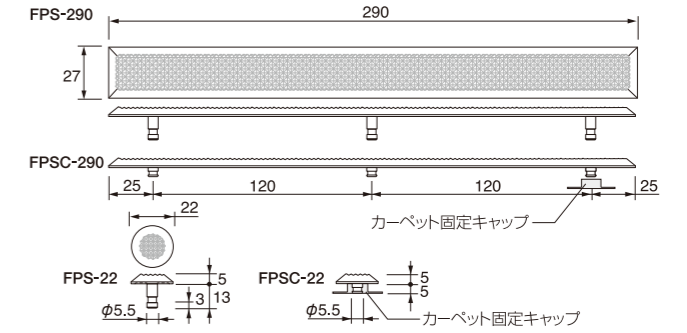


誘導用(線鋏)・警告用(点鋏)

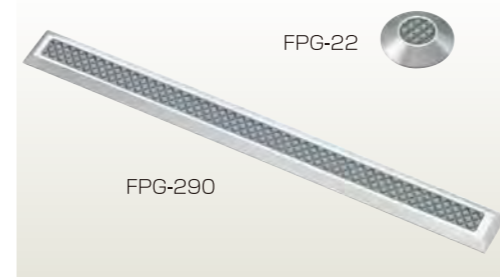
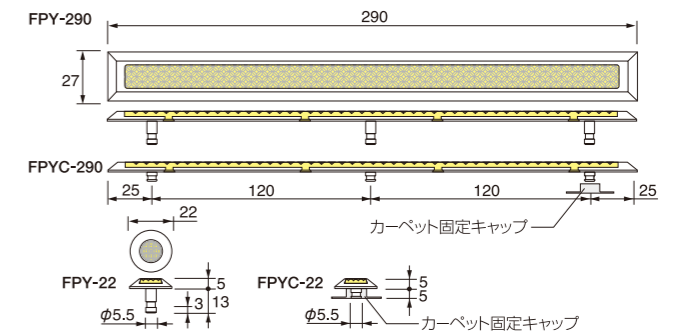
材質 金台 ステンレス
タイヤ 樹脂



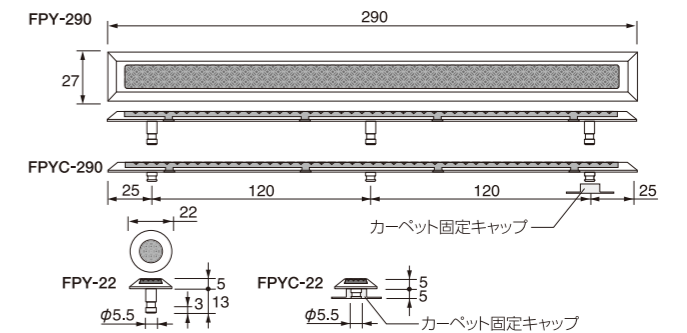
FPS-22
FPSC-22 (カーペット用)
FPS-290
FPSC-290 (カーペット用)



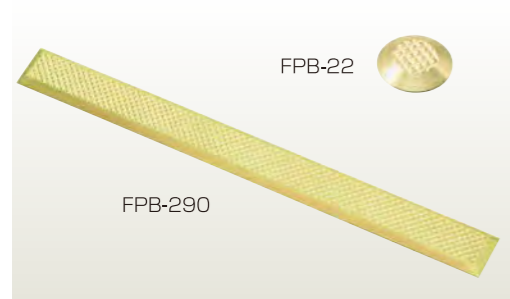
FPY-22
FPYC-22 (カーペット用)
FPY-290
FPYC-290 (カーペット用)



FPG-22
FPGC-22 (カーペット用)
FPG-290
FPGC-290 (カーペット用)



誘導用(線鋏)・警告用(点鋏)

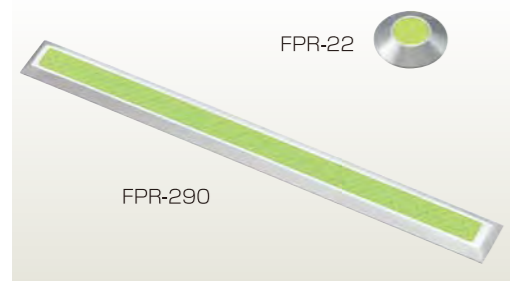
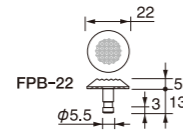
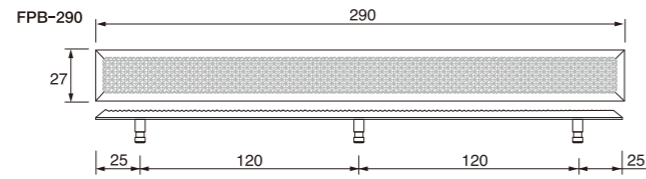


真鍮製

FPB-22
FPB-290

完全受注生産
納期発生後1ヶ月程

※クリア処理をしていないため変色する恐れがあります。

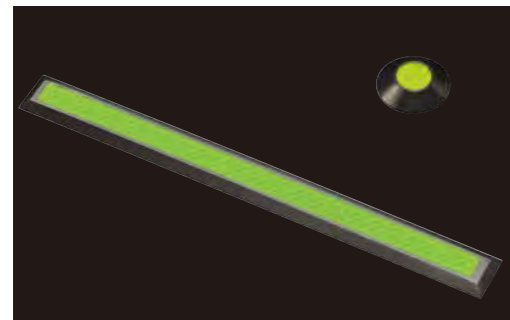
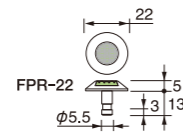
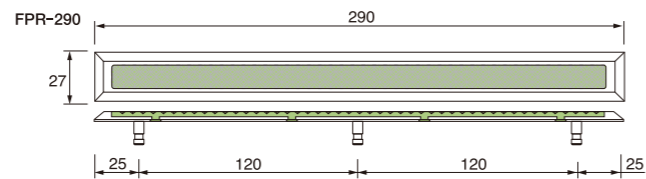


高輝度蓄光樹脂タイプ

FPR-22
FPR-290

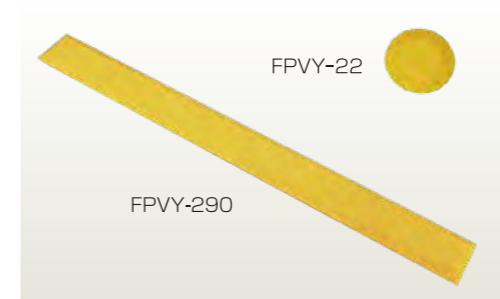
完全受注生産
納期発生後1ヶ月程

蓄光タイプです。
夜の消灯時や停電時に光を発し、安全性を確保できます。



誘導用(線鋏)・警告用(点鋏)

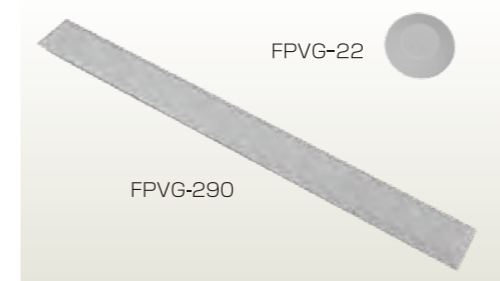
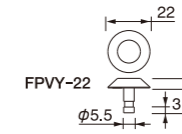
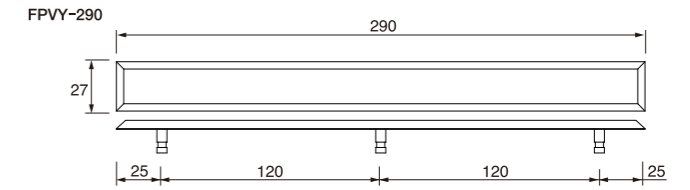
材質 金台 ステンレス
タイヤ 樹脂



樹脂製(イエロー)

FPVY-22
FPVY-290

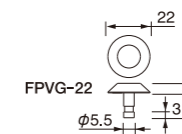
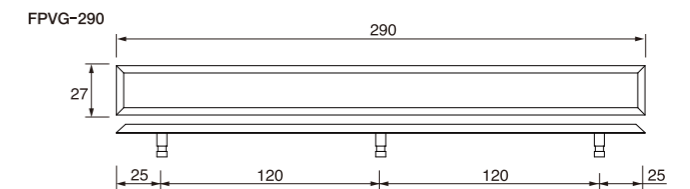
カーペット用も対応可能です。



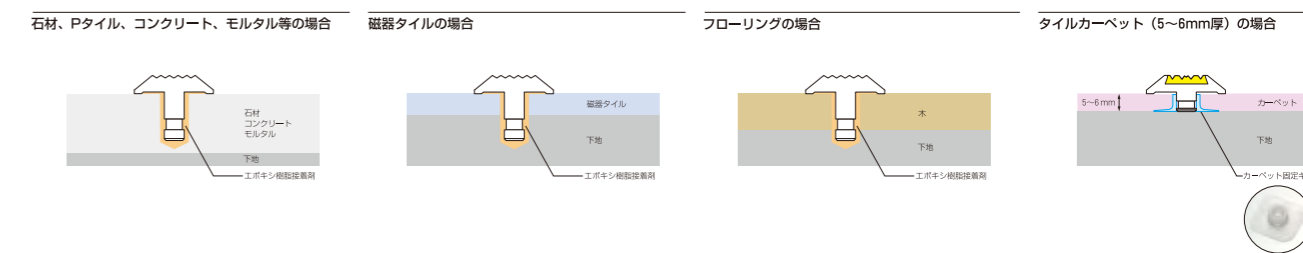
樹脂製(グレー)

FPVG-22
FPVG-290

カーペット用も対応可能です。



下地別施工図



点字タイル (屋外・屋内兼用)

材質 ポリウレタン系エラストマー (裏面接着テープ付)
 カラー イエロー・グレー
 厚み タイル厚2mm+接着テープ厚1mm
 寸法 300mm×300mm

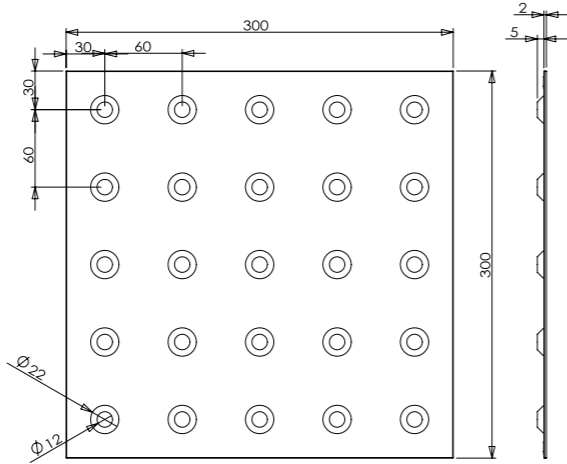


イエロー

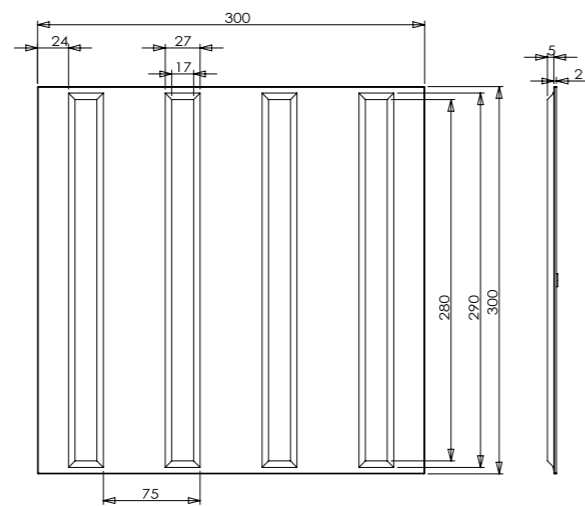


グレー

警告用
FPTK-22



誘導用
FPTY-290



イエロー



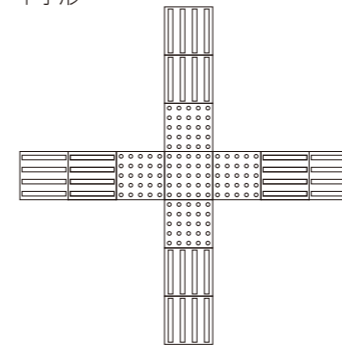
グレー

配置例

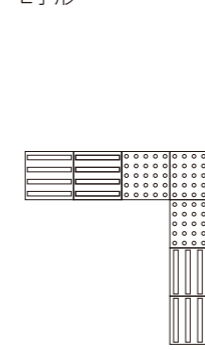
ハートビル法・交通バリアフリー法・各都道府県条例により、配置基準が定められています。各自治体の条例等をご確認ください。

配置例

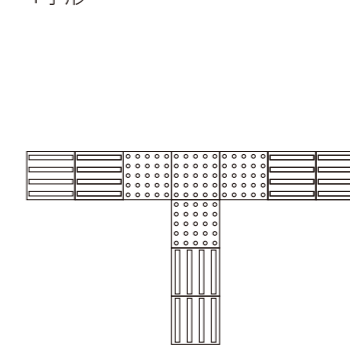
通常の配置例
十字形



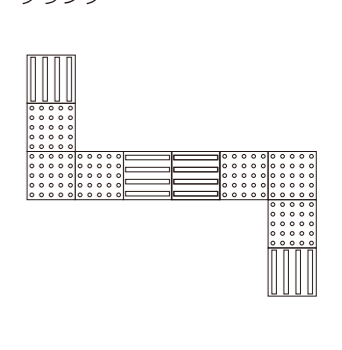
L字形



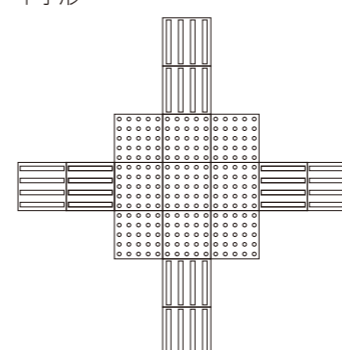
T字形



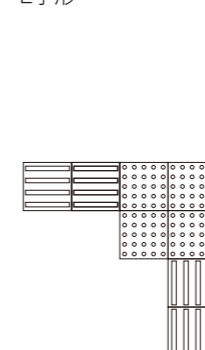
クランク



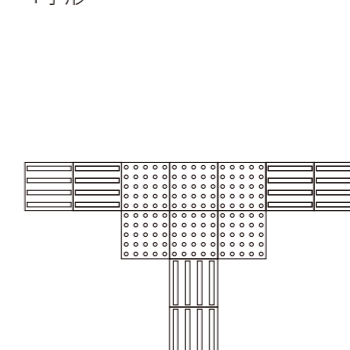
広い場所での配置例
十字形



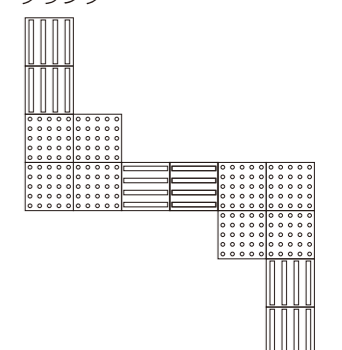
L字形



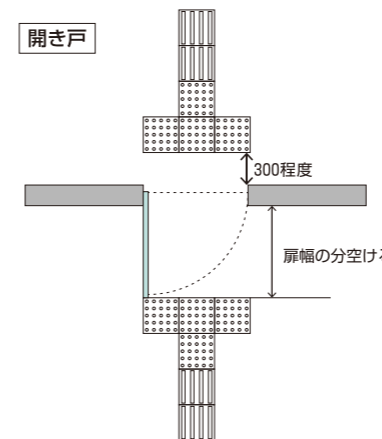
T字形



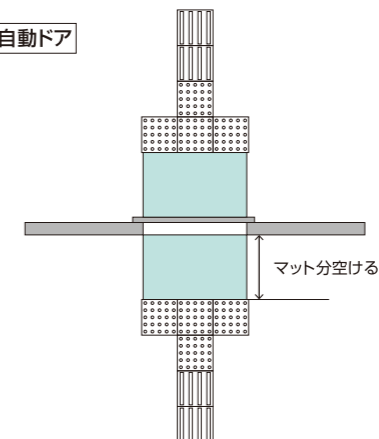
クランク



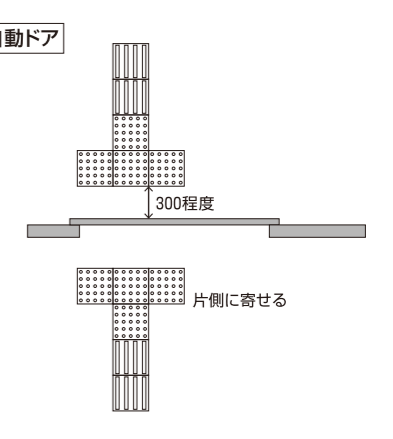
開き戸



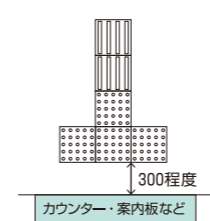
自動ドア



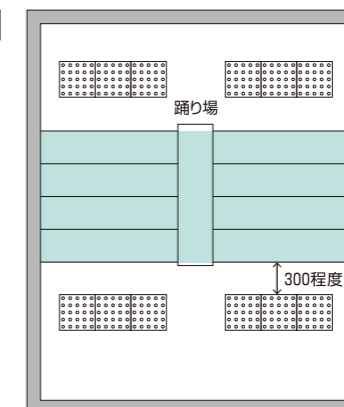
広い自動ドア



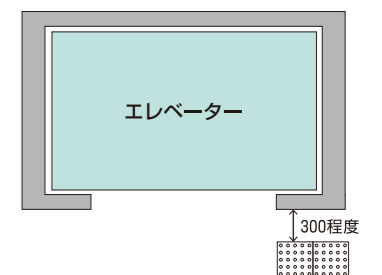
カウンター・案内板など



階段

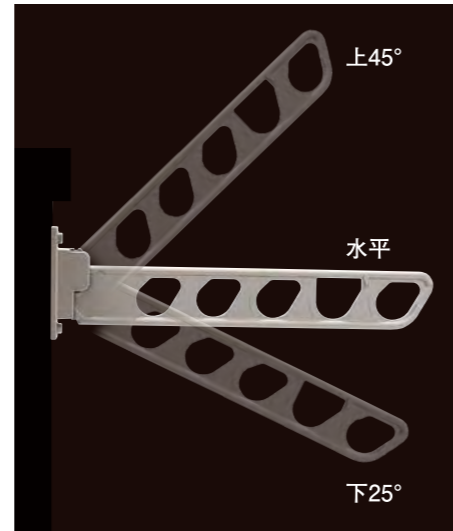


エレベーター



※エレベーター前の配置は各市町村によって異なる場合があります。ご確認ください。

■ NKE-50J

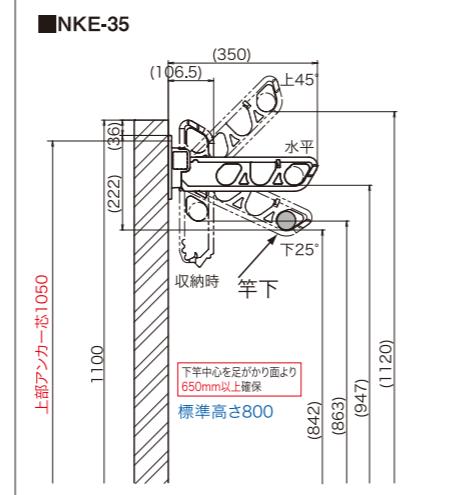
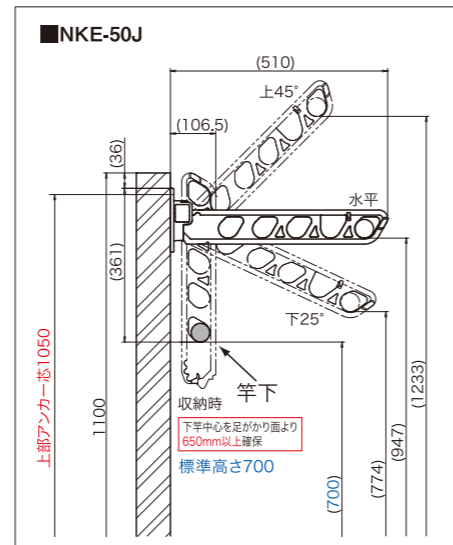


- 物干し竿を抜かずに収納操作ができます。一段ずつロックが掛かる抜群の操作性。
- スイング収納：収納時の出幅を抑え、バルコニーを広く使えます。
- 3段階のアーム角度調整。
 - ・上斜め：物干しに適度な角度です。
 - ・水平：外から洗濯物が見えにくくなる効果があります。
 - ・下斜め：マンションの1階など特に視線が気になる場所で、洗濯物が見えにくくなる効果があります。

■NKE-50J 標準納まり用



■NKE-35 狭小納まり用



●スリムな取り付け台座



様々な幅の手摺に取付け対応できるように、台座部分をスリム設計としました。

●スイング収納



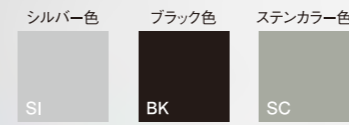
収納時の出幅を抑え空間を広く使えます。スイングは左右どちら側にも作動します。

POINT

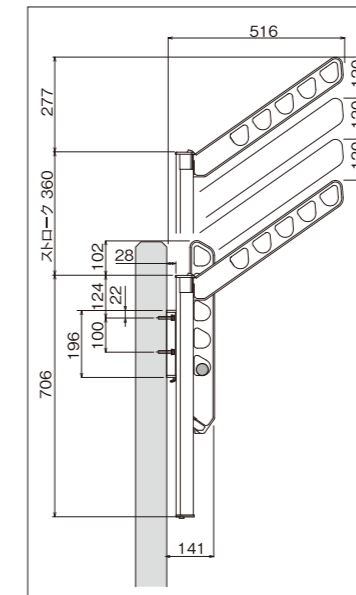
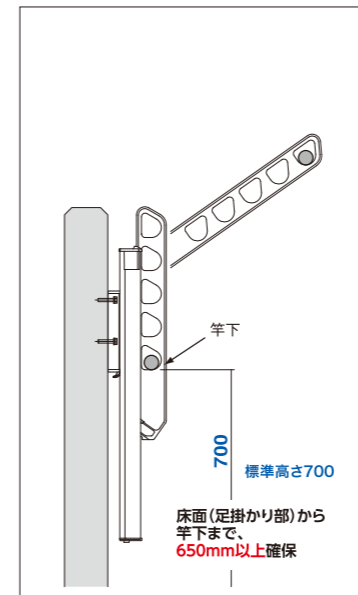
■ NPB-50M

集合住宅・戸建て住宅を問わず
バルコニースペースに取付けられる
物干し金物。

- アームブラケットとボールは一体になった専用設計
- 3段階の高さ調整
- アーム角度 35°固定

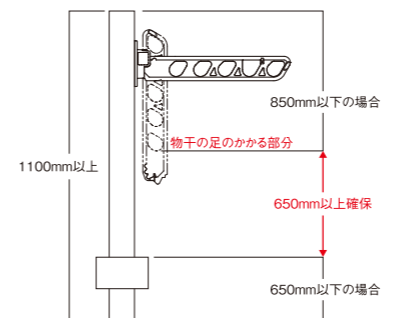


■取付け高さのご注意

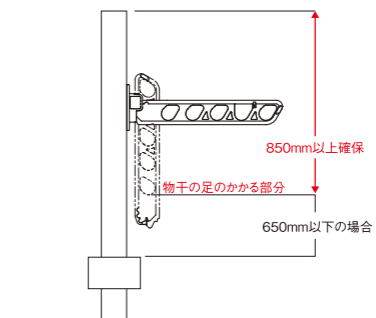


物干金物の設置についての注意点

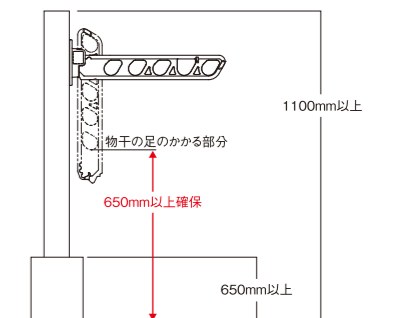
物干の足のかかる部分から上までが850mm以下の場合



足がかりから足のかかる部分まで650mm以下の場合



足がかりから足のかかる部分まで650mm以上の場合



●竿を通したまま収納



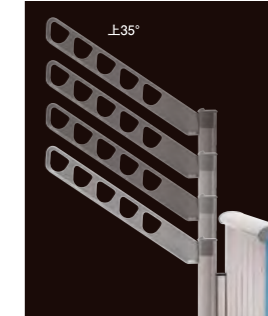
物干しを使わない場合、アームをすっきりスリムに収納できます。

●急落防止機構



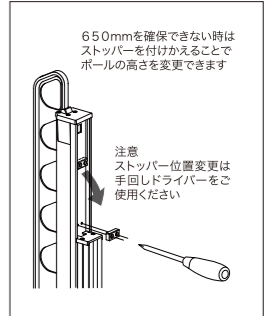
ボールを持ち上げながらロックを外す安全設計。トリガー型レバーは操作性も抜群です。

●高さ調整



洗濯物の種類や、場所に合わせて高さ調節できます。調整ピッチ：120mm、4段階。

●ボールストップ位置変更



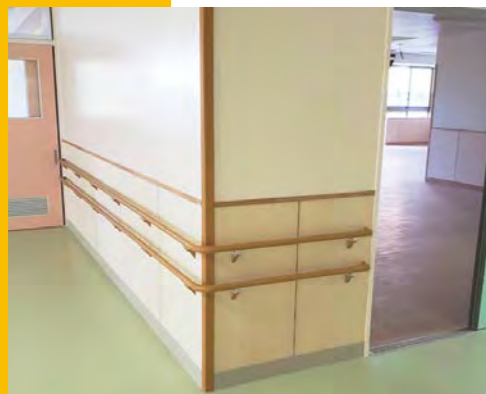
650mmを確保できない時は、ストップを付けかえることでボールの高さを変更できます。注意：ストップ位置変更は手回しドライバーをご使用ください。

Protector プロテクター

耐久性・耐候性に優れたPVC・特殊樹脂・合成ゴム使用で
壁面・コーナーの衝撃吸収、保護材です。



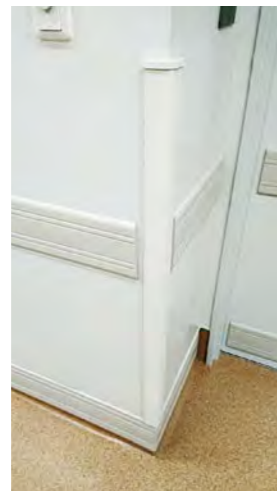
コーナーガード(軟質)



ソフトガード



ストレッチャー摺



コーナーガード(軟質)



カーストップパー

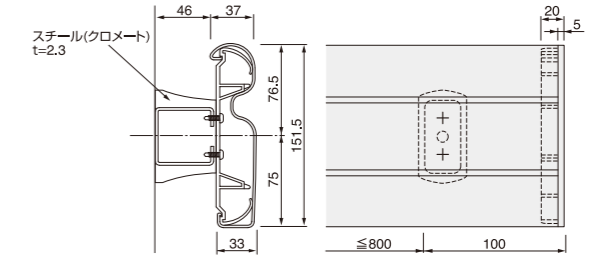
プロテクター Protector

ストレッチャー摺

材質 特殊樹脂
定尺 2950mm



FRS-150 FRS-150M (木目調)



FB-50 (ブラケット)



FRS-15E (R・L) (エンドキャップ)

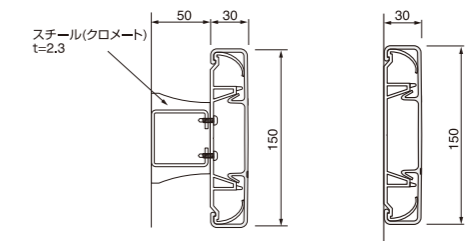


FRS-15C (出隅コーナー)



FRS-15J (ジョイントカバー)

FJST-150 (手摺兼用型) FJST-150M (手摺兼用型・木目調)



FB-50 (ブラケット)



FJS-15E (エンドキャップ)



FJS-15C (出隅コーナー)



FJS-15J (ジョイントカバー)

COLOR VARIATION



V01パールグレー



M01ナチュラル

キックガードスリム・車椅子ガード

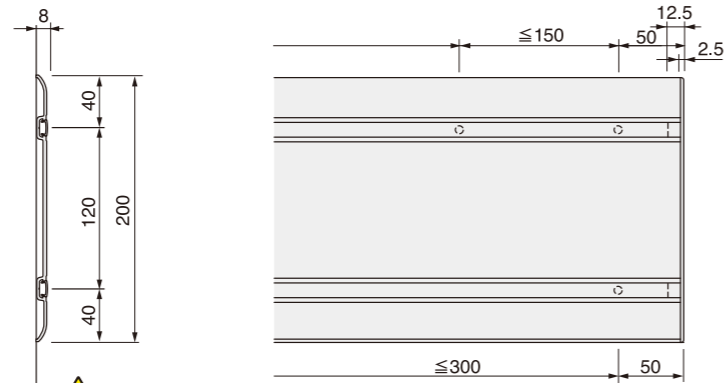


キックガードスリム

FKS-200

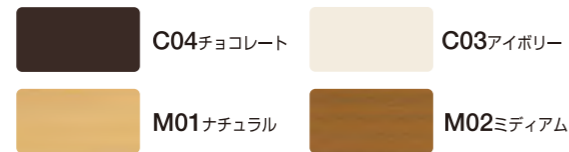
FKS-200M (木目調)

材質 特殊樹脂
定尺 2950mm



警告 ・タッピング頭が大きいと目地タイヤが入りません。(タッピング頭はD=6推奨)
・両端50mm止め以後≤150mm止メ

COLOR VARIATION



COLOR VARIATION

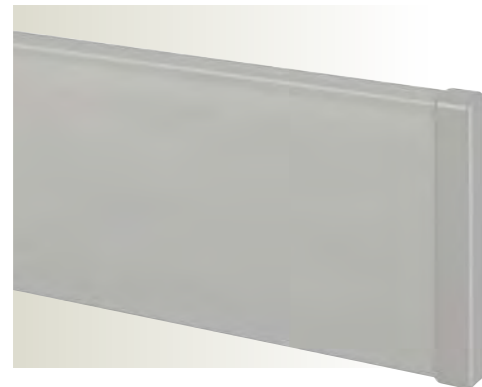
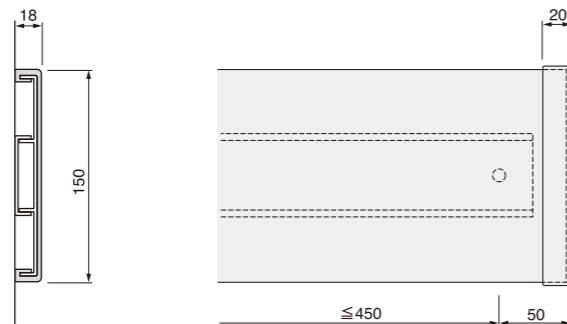


車椅子ガード

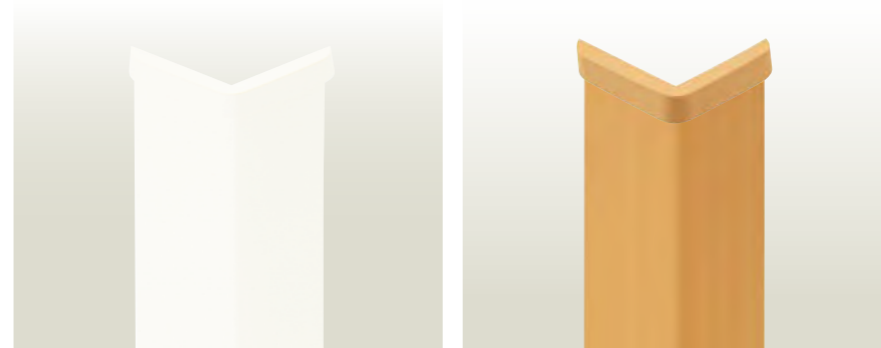
FK-150

FK-200

材質 笠木 特殊樹脂
芯金 アルミニウム
定尺 笠木 20m
芯金 2950mm



コーナーガード(室内向)

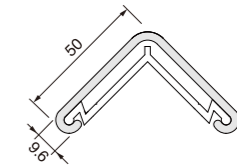


抗ウイルス対応製品

FPCV-50 (軟質樹脂)

FPCV-50M (軟質樹脂・木目調)

材質 カバー・芯 軟質樹脂
定尺 1000m・2000mm



カバー・芯共に樹脂の室内コーナーガードです。
樹脂なので切断加工が容易です。クッション性があり、衝撃で割れない製品です。

COLOR VARIATION

VSP 抗ウイルス対応可能色です。



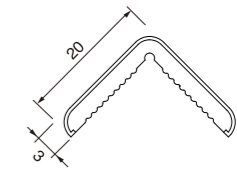
COLOR VARIATION



FCS-20 (半硬質樹脂)

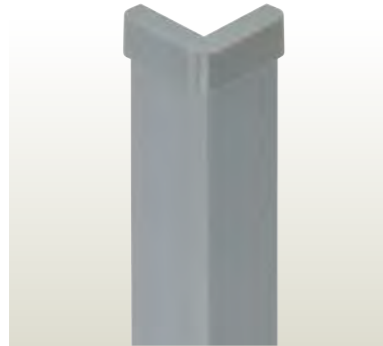
FCS-20M (半硬質樹脂・木目調)

材質 半硬質樹脂
定尺 1000m・2000mm

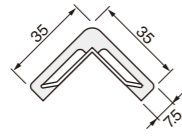


直付タイプの室内コーナーガードです。
接着剤を使用することで簡単に取付可能です。

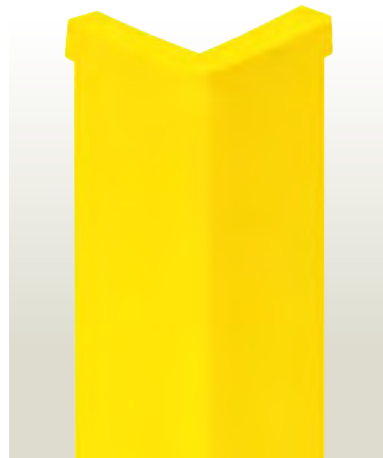
コーナーガード (屋外向)



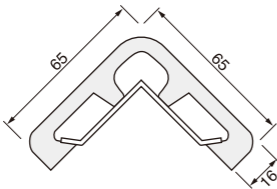
FPC-3535 (軟質樹脂)



材質 カバー PVC
芯金 スチール
定尺 1000・2000mm
カラー



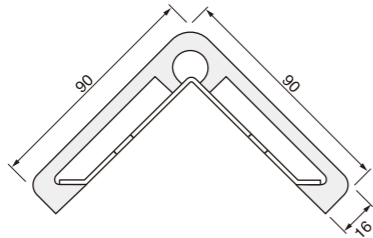
FPC-6565 (軟質樹脂)



材質 カバー PVC
芯金 アルミニウム
定尺 1000・2000mm
カラー



FPC-9090 (軟質樹脂)



材質 カバー PVC
芯金 アルミニウム
定尺 1000・2000mm
カラー



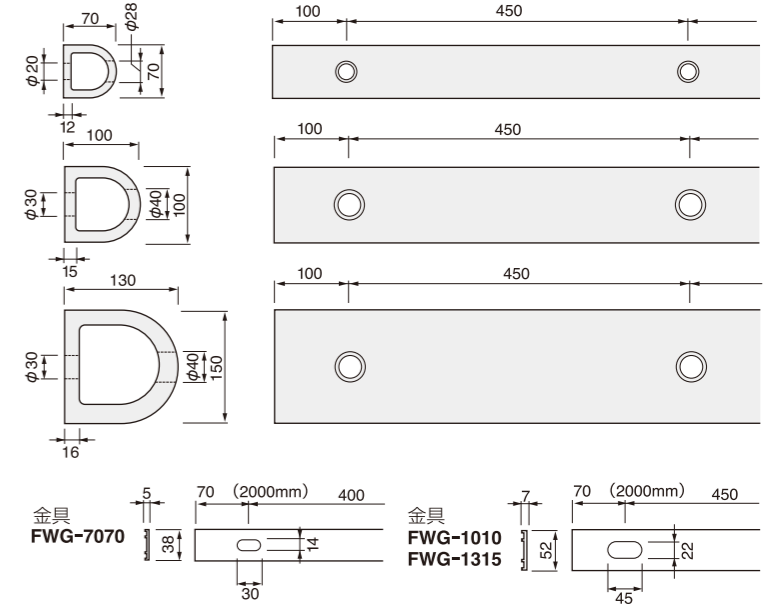
カーSTOPパー (中空・無垢)

※カーSTOPパーのみ、L=2000以上の場合追加送料が発生致します。
別途お問合せください。



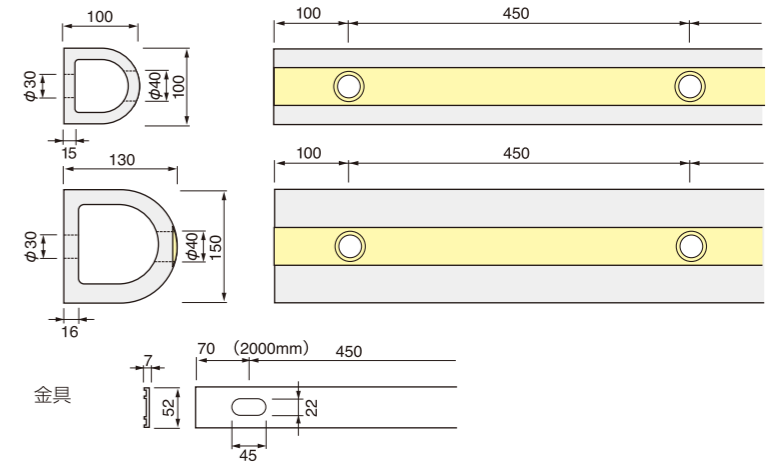
FWG-7070 (中空)
FWG-1010 (中空)
FWG-1315 (中空)

材質 合成ゴム
金具 アルミニウム
カラー ブラック
定尺 1000・2000mm
備考 金具付



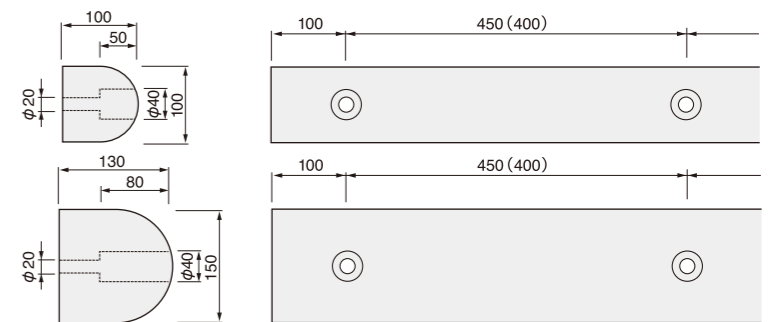
FWGL-1010 (中空)
FWGL-1315 (中空)

材質 合成ゴム
金具 アルミニウム
カラー 標ブラック(黄ライン入)
定尺 1000・2000mm
備考 金具付



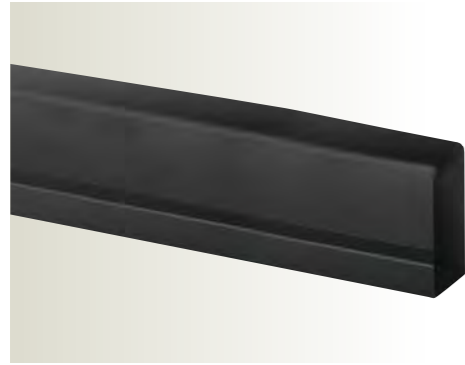
FWGM-1010 (無垢)
FWGM-1315 (無垢)

材質 合成ゴム
カラー ブラック
定尺 FWGM-1010 1000・2000mm
FWGM-1315 1000mm

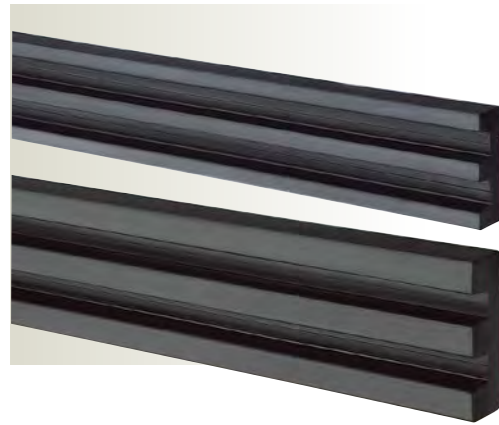
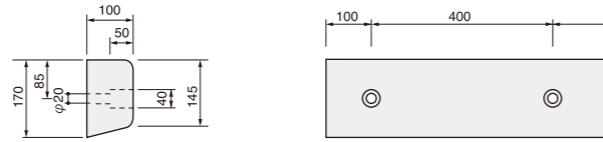


※()内数字は1000mmです。

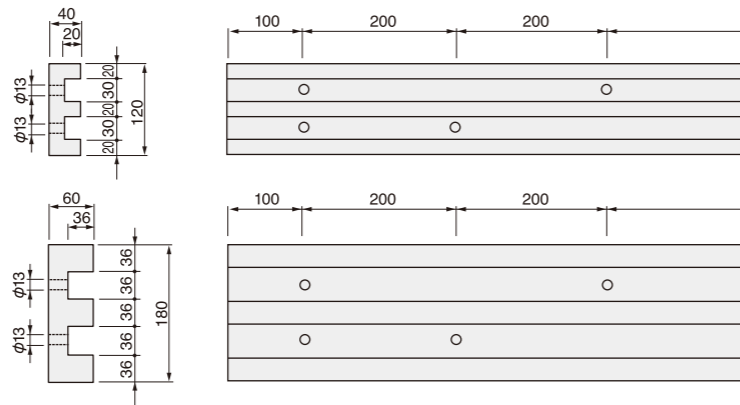
※カーSTOPパーのみ、L=2000以上の場合追加送料が発生致します。
別途お問合せください。



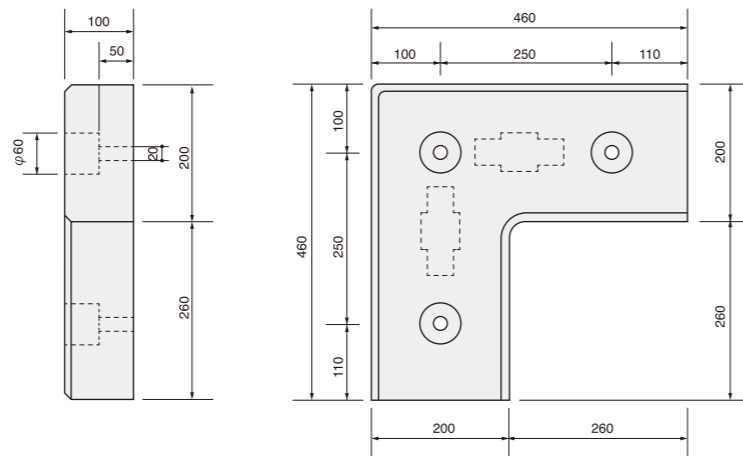
FWGS-1017 (無垢) 材質 合成ゴム
カラー ブラック
定尺 1000mm



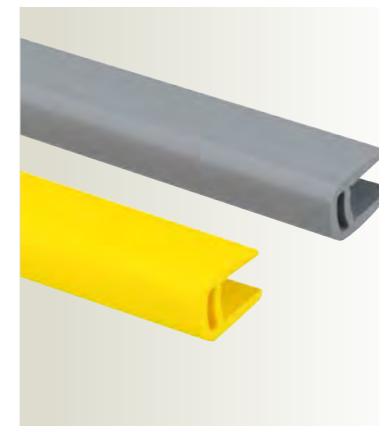
FWGE-4012 (無垢) 材質 合成ゴム
カラー ブラック
定尺 1000・2000mm
FWGE-6018 (無垢)



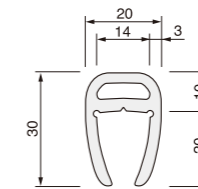
FWGH-1046 (無垢) 材質 合成ゴム
カラー ブラック



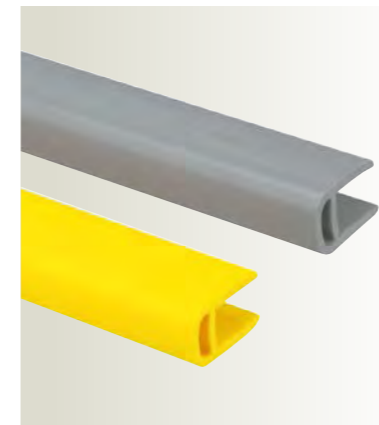
むき出した危険なH鋼の端部をソフトにカバーして、
美観よく安全にします。



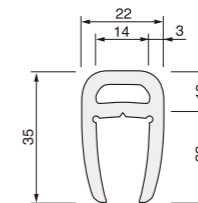
FH-11



材質 PVC
カラー C01グレー・C07イエロー
定尺 1000・2000mm
適応厚 t=9~12mm



FH-17



材質 PVC
カラー C01グレー・C07イエロー
定尺 1000・2000mm
適応厚 t=14~18mm

COLOR VARIATION



C01グレー



C07イエロー

Fire Extinguisher Box

消火器ボックス

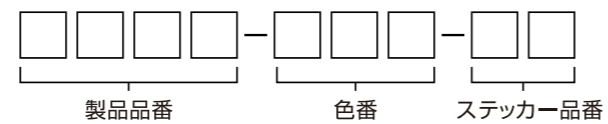
全埋込型・半埋込型・床置・壁掛と設置状況に合わせて対応します。



FPU (プッシュ扉) FPU(プッシュ扉)

■品番について

ご注文の際は下記の形式で品番をお申し付けください。



FPU-C00-C1

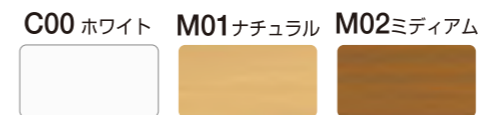


FOKLS-C3

消火器ボックス

Fire Extinguisher Box

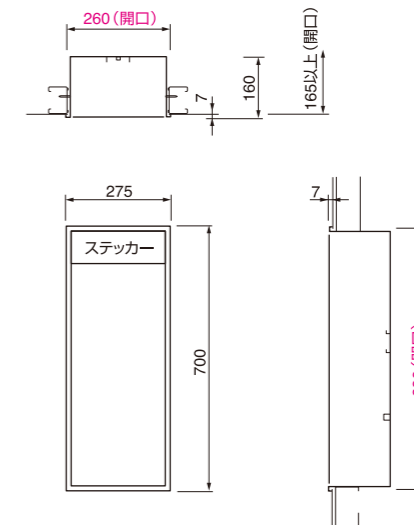
全埋込型(スチール扉)



※別注色塗装承ります。ご相談ください。

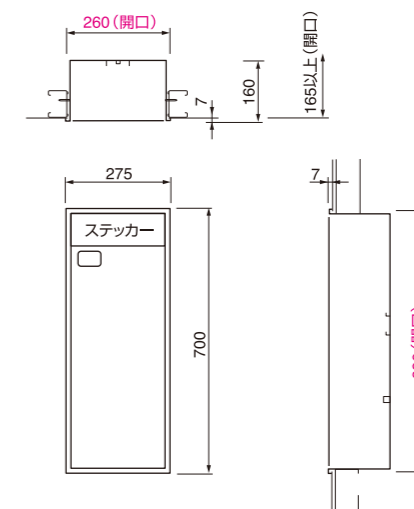
FPU (プッシュ扉) ブラケットレス対応タイプ

材質 本体・扉 スチール t=1.6
 ※t=1.6(耐火仕様)製作可能です。
 仕上 本体・扉 焼付塗装(ホワイト)
 化粧塩ビフィルム(木目調ナチュラル・ミディアム)
 寸法 W275×D160×H700 mm
 開口寸法 W260×H690 mm
 表示部 標準ステッカーは66頁参照



FPL (角穴付引扉) ブラケットレス対応タイプ

材質 本体・扉 スチール t=1.6
 ※t=1.6(耐火仕様)製作可能です。
 仕上 本体・扉 焼付塗装(ホワイト)
 寸法 W275×D160×H700 mm
 開口寸法 W260×H690 mm
 表示部 標準ステッカーは66頁参照



C00 ホワイト



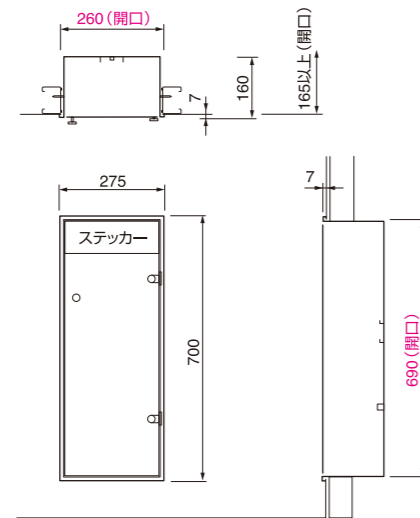


C00 ホワイト

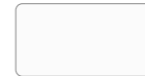


FPLA (アクリルマット扉) ブラケットレス対応タイプ

材質 本体 スチール t=1.6
仕上 扉 アクリル(マット)
本体 焼付塗装(ホワイト)
寸法 W275×D160×H700mm
開口寸法 W260×H690mm
表示部 標準ステッカーは66頁参照

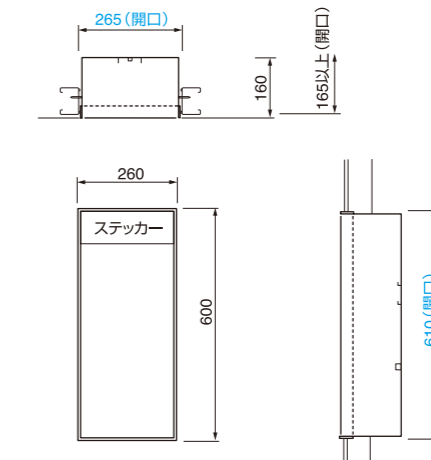


C00 ホワイト



FPUD (フラット扉・クロス巻き込み) ブラケットレス対応タイプ

材質 本体・扉 スチール t=1.6
※t=1.6(耐火仕様)製作可能です。
本体・扉 焼付塗装(ホワイト)
寸法 W260×D160×H600 mm
開口寸法 W265×H610 mm
表示部 標準ステッカーは66頁参照

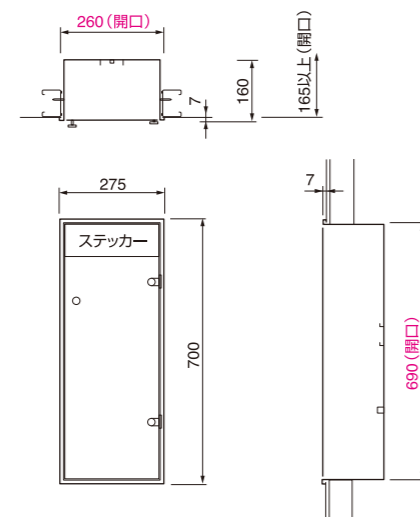


C00 ホワイト



FPLA (アクリルクリア扉) ブラケットレス対応タイプ

材質 本体 スチール t=1.6
仕上 扉 アクリル(クリア)
本体 焼付塗装(ホワイト)
寸法 W275×D160×H700mm
開口寸法 W260×H690mm
表示部 標準ステッカーは66頁参照

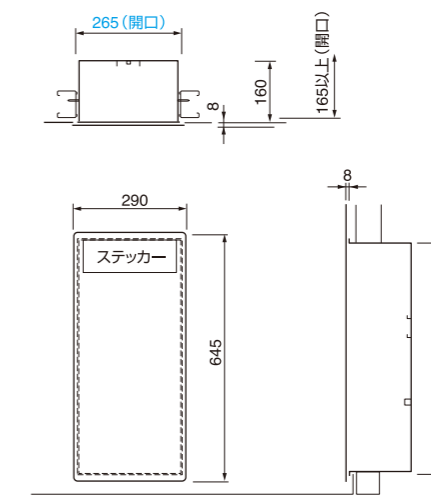


C00 ホワイト



FPUK (被せ扉) ブラケットレス対応タイプ

材質 本体・扉 スチール t=1.6
※t=1.6(耐火仕様)製作可能です。
本体・扉 焼付塗装(ホワイト)
寸法 W280×D160×H650 mm
開口寸法 W265×H610 mm
表示部 標準ステッカーは66頁参照



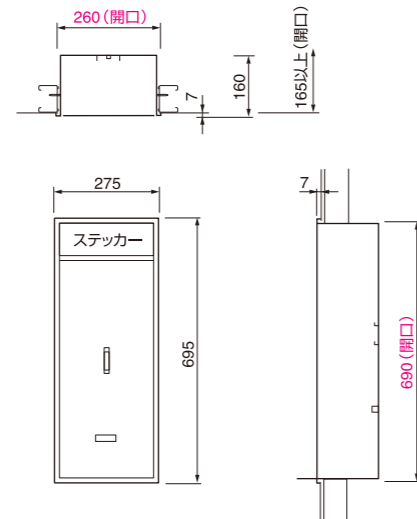


C00 ホワイト



FTNZ (全面埋込型) ブラケットレス対応タイプ

材質 スチール t=1.6
焼付塗装(ホワイト)
寸法 W275×D160×H700 mm
開口寸法 W260×H690 mm
表示部 標準ステッカーは66頁参照

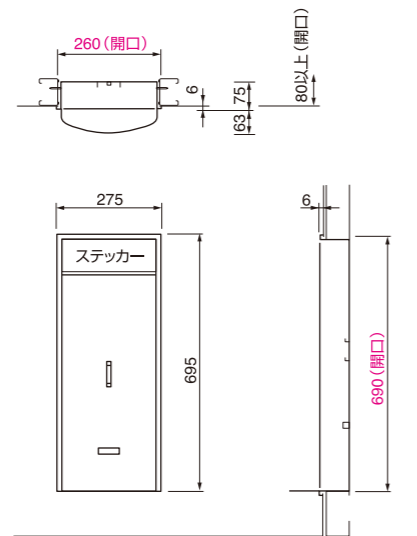


C00 ホワイト



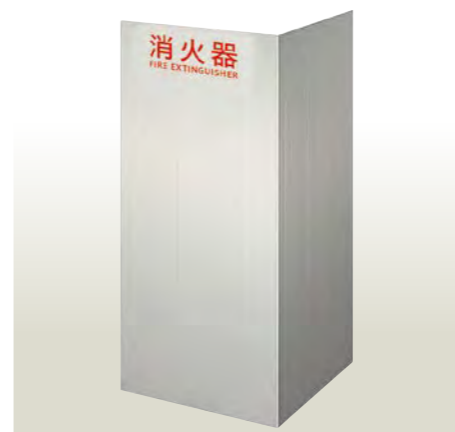
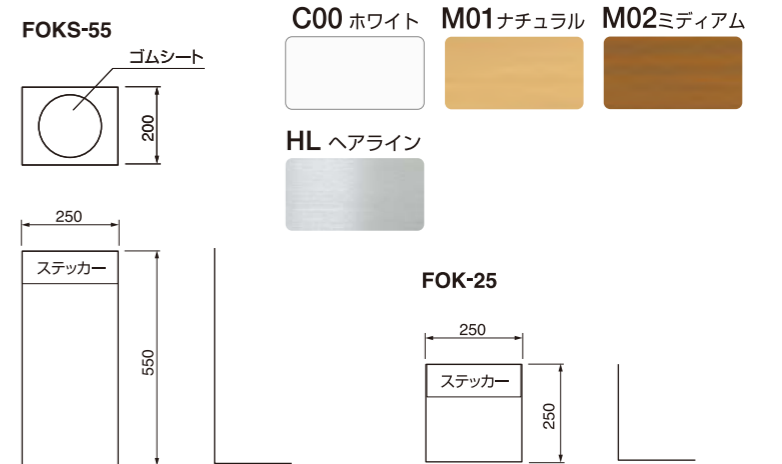
FTNH (半面埋込型) ブラケットレス対応タイプ

材質 スチール t=1.6
焼付塗装(ホワイト)
寸法 W275×D75×H700 mm
開口寸法 W260×H690 mm
表示部 標準ステッカーは66頁参照



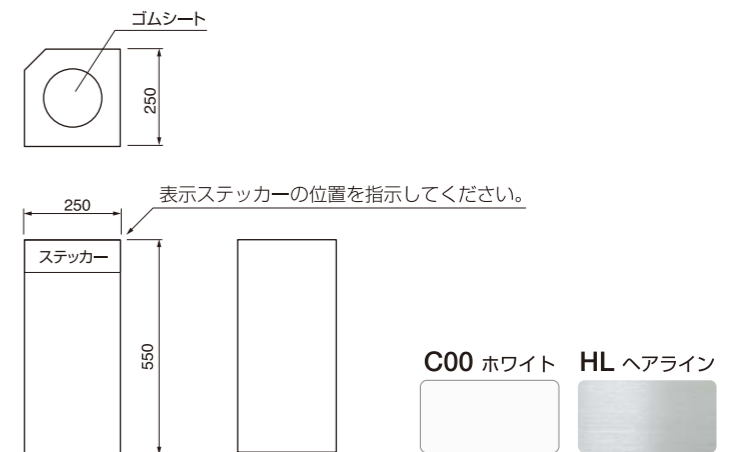
FOK-55 (フラット型・塗装)
FOKS-55 (フラット型・ステンレス)
FOK-25 (フラット型・塗装)
FOKS-25 (フラット型・ステンレス)

材質 塗装 スチール t=1.6
ステンレス t=2.0
仕上 塗装 焼付塗装(ホワイト)
化粧塩ビフィルム(木目調ナチュラル・メディウム)
ステンレス ヘアライン (HL)
寸法 FOK-55・FOKS-55 W250×H550 mm
FOK-25・FOKS-25 W250×H250 mm
表示部 標準ステッカーは66頁参照



FOKL (L型・塗装)
FOKLS (L型・ステンレス)

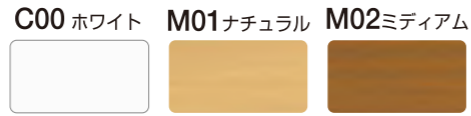
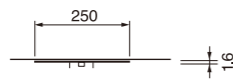
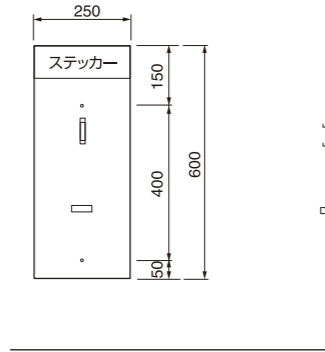
材質 塗装 スチール t=1.6
ステンレス t=2.0
仕上 塗装 焼付塗装(ホワイト)
ステンレス ヘアライン (HL)
表示部 標準ステッカーは66頁参照





FOKT (塗装)
FOKTS (ステンレス)

材質 塗装 スチール t=1.6
ステンレス t=2.0
仕上 塗装 ホワイト
化粧塩ビフィルム(木目調ナチュラル・ミディアム)
ステンレス ヘアライン (HL)
寸法 W250×H600 mm
表示部 標準ステッカーは66頁参照



オプション

ゼンマイ式警報ベル

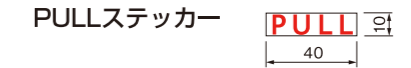
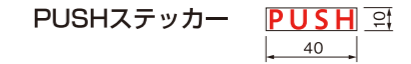


ゼンマイ式警報ベル付きも対応可能です。
詳しくはお問い合わせください。

- ・公共物件での使用では法令準拠品を推奨致します。
- ・標準ステッカーの表示、設置箇所に関しましては、事前に所轄の消防署へご確認をお願いします。
- ・簡易型ステッカーをご使用の場合は、事前に所轄の消防署にご確認ください。

1/5

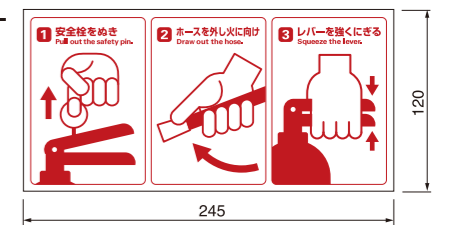
C1 法令準拠品



C3 デザイン簡易型



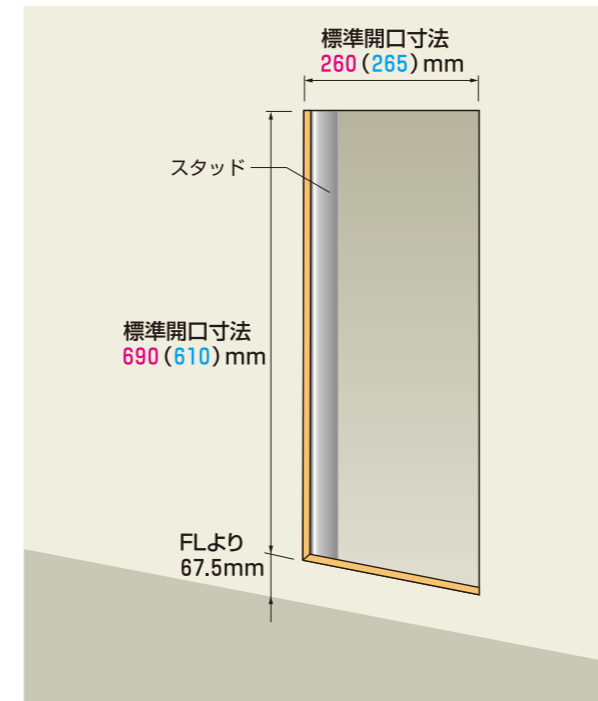
使用説明ステッカー



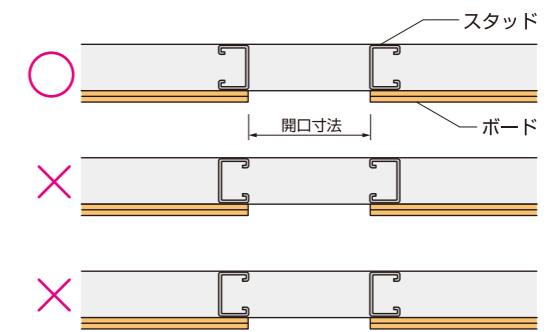
開口寸法表

分類	品番	開口寸法
全埋込型 (スチール扉・アクリル扉・扉なし)	FPU・FPL・FPLA・FTNZ	W260×H690×D165mm以上
半埋込型 (扉なし)	FTNH	W260×H690×D80mm以上
全埋込型 (フラット扉・被せ扉)	FPUD・FPUK	W265×H610×D165mm以上

標準開口寸法図



⚠ スタッドの向きにご注意ください。

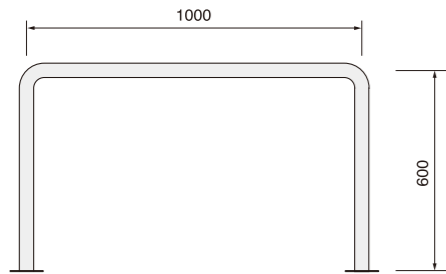


※ () 寸法はFPUD・FPUKです。



駐輪場用の後付パイプです。
別注寸法製作可能です。
お問い合わせください。

FSP-A (転倒防止パイプ)



自転車の転倒を防止するためのパイプです。

材質 SUS
仕上 ヘアライン
パイプ径 42.7φ t=1.5



FSP-B (自転車止めパイプ)

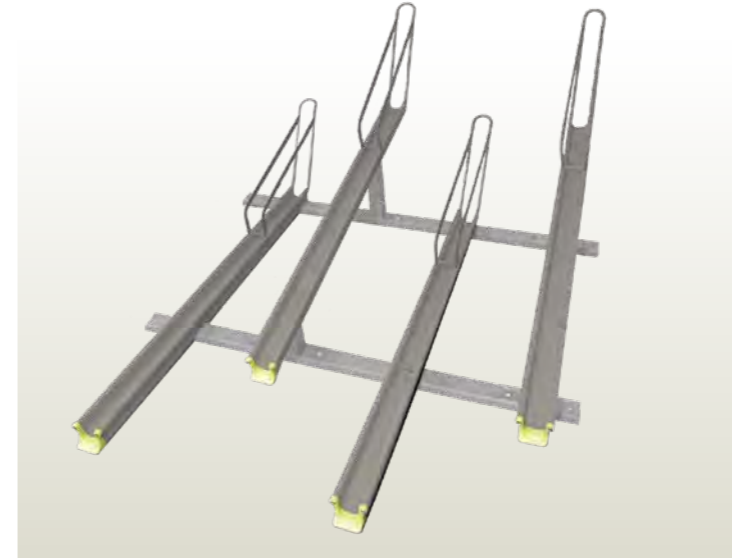


自転車止めパイプです。
自転車のチェーン等を使用すれば
盗難防止用としてもお使いいただけます。

材質 SUS
仕上 ヘアライン
パイプ径 42.7φ t=1.5

※L2500以上は中間支柱が必要になります。

固定式ラック FKR-K 受注生産品



角が無いので安全です。

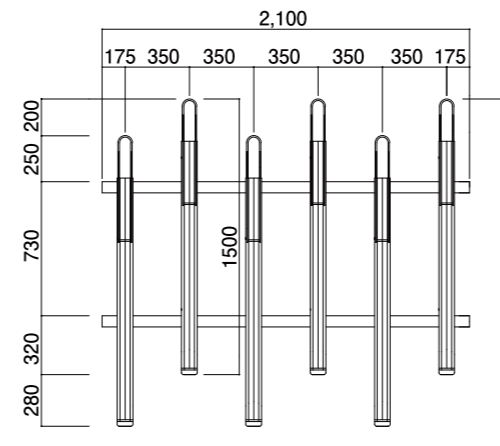
固定式の自転車ラックです。
施工が比較的容易なため、素早い設置
が可能です。
ラックの色は三色ありますので、設置
箇所や景観に合った色をお選びいた
だけます。

C01グレー

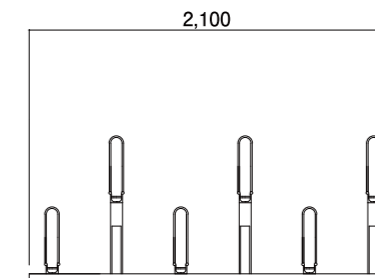
COLOR VARIATION



平面図



正面図



側面図

