

FUJI

Qunetto Rail

Hand Rail

Support Rail

Support Unit

Non Slip

Guide Stud

Rakuraku arm

Protector

Fire Extinguisher Box

Cycle Rack

フジ工業株式会社

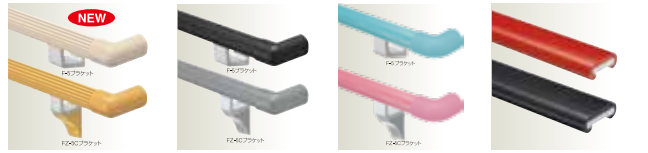
CONTENTS

クネットレール Qunetto Rail



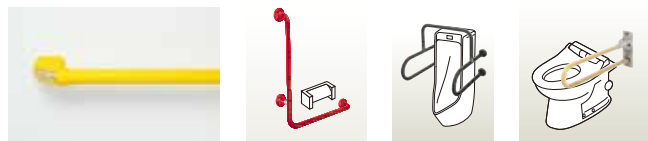
1~6

ハンドレール Hand Rail



7~20

サポートレール Support Rail



21~33

サポートユニット Support Unit



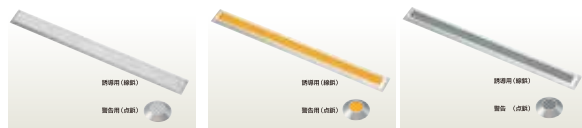
34~42

ノンスリップ Non Slip



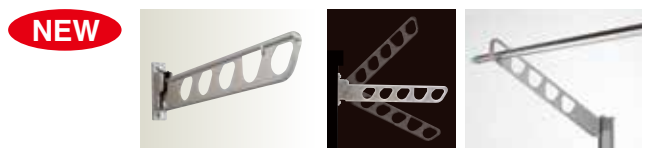
43~52

点字鋏 Guide stud



53~56

楽・楽アーム Rakuraku arm



57~58

プロテクター Protector



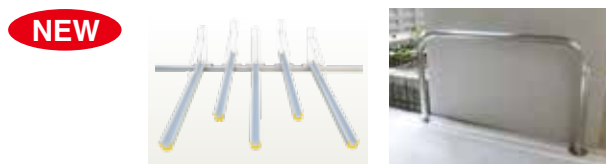
59~69

消火器ボックス Fire Extinguisher Box



70~77

駐輪機 Cycle Rack



78~80

Qunetto Rail

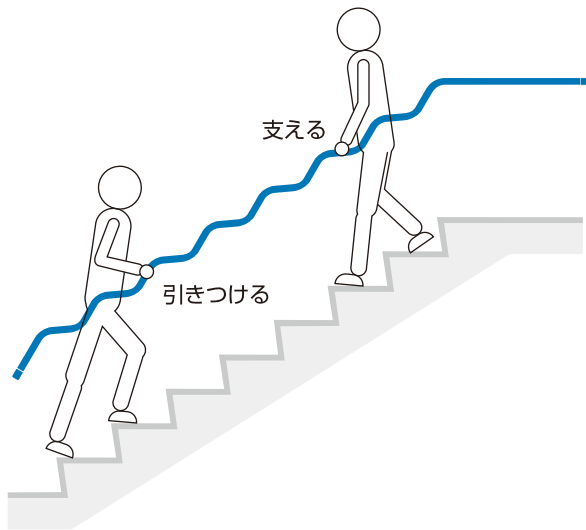
クネットレール

このカタチ、ほんとうに人の役に立てる、やさしさと使いやすさに
安全性を追求しました。



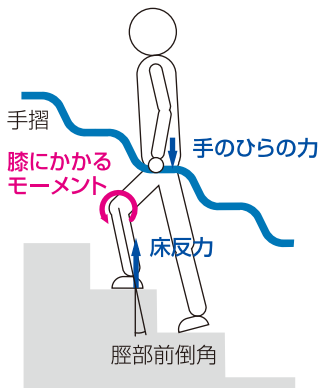
特徴

取っ手と杖の機能を持ちデザイン性(形状)も優れています。



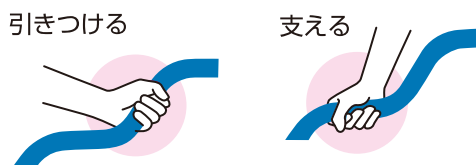
波型の形状は、垂直部で「引きつける」、水平部で「支える」という機能性により、従来の直線型手摺にくらべ手首の角度が自然なため、滑りにくく力が入れやすい構造となっております。
また、階段の昇降時にかかる膝への負担が従来より軽減され、利用者にやさしい構造の手摺となっております。

手摺に階段床面が水平であり膝への負担が軽減(1/3以下に)されます。



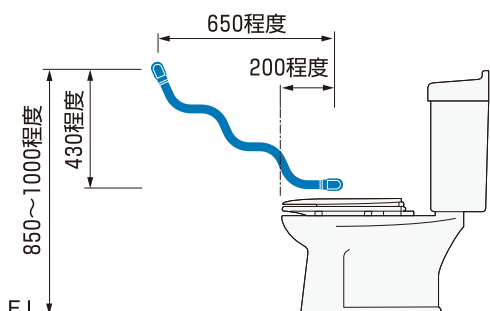
波型の形状は、手のひらで体重を支えやすくなる。脚を曲げる角度が小さくなり、負担が大幅に減少する。昇りの時、垂直面を引き付けることで、さらに床反力が減少する。また、両手で水平面と垂直面を支持することで体が安定する。

「バリアフリー新法」ガイドライン・設計標準適合商品です。



垂直部で「引きつける」、水平部で「支える」という機能性を加え、波形が生み出す高低差により体格差に関係なく歩行を楽にするため、2006年に施行されたバリアフリー新法は1段で、2段手摺と同等以上の機能を有するとして、適合商品となりました。

出幅があり立ち上がりや姿勢保持が楽になります。



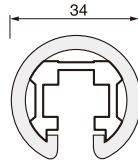
立つ座るといった人間の基本動作をしっかりとサポートします。
トイレや階段、段差のある玄関など生活のさまざまな場所で使い心地を実感していただけます。

■仕様

材質 笠木 PVC (抗菌材入)
芯材 アルミニウム (合金押出型材)
定尺 笠木 20 m巻
芯材 3000 mm

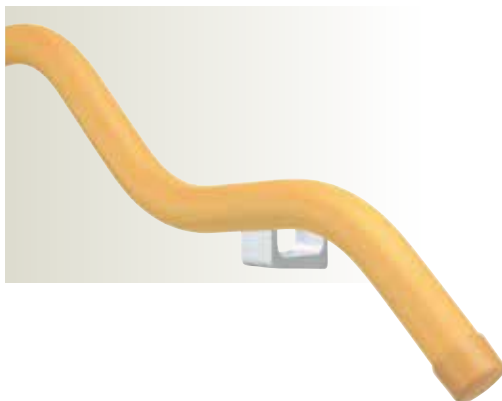


屋内・屋外用
FQ-34

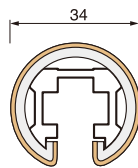


COLOR VARIATION

	C01 グレー		C07 イエロー
	C02 ベージュ		C08 エンジ
	C03 アイボリー		C09 ブラック
	C04 チョコレート		C14 ココア
	C05 ブルー		C15 アクア
	C06 モスグリーン		



屋内用
FQ-34M (木目調)

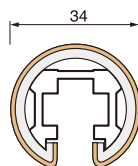


COLOR VARIATION

	M00 ライト
	M01 ナチュラル
	M02 ミディアム



屋内用
FQ-34MB (マーブル) **NEW**

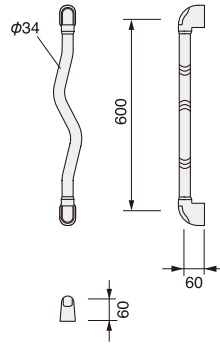
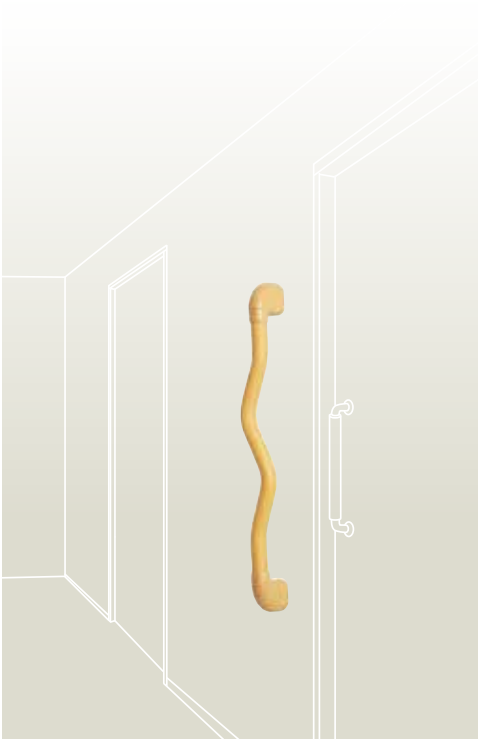


COLOR VARIATION

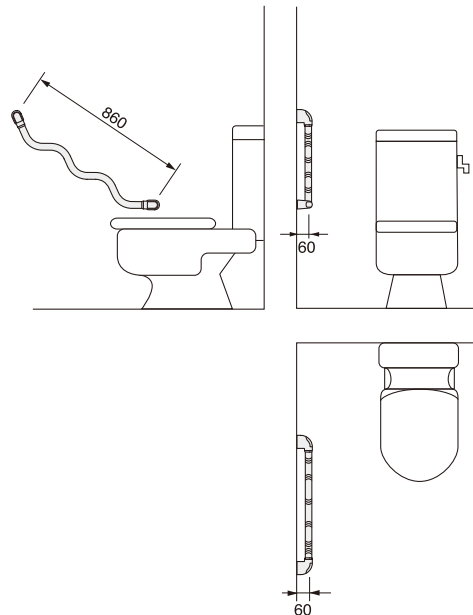
	マーブルピンク
	マーブルスカイ
	マーブルアッシュ

※エンドキャップはFRC-34のみ

FQRI-600
FQRI-600M (木目調)

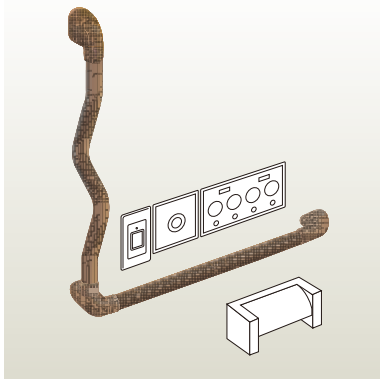


FQRS-800
FQRS-800M (木目調)



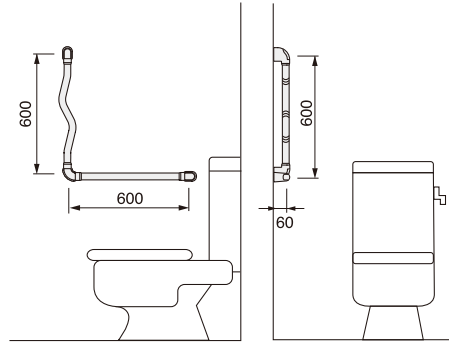
COLOR VARIATION

	C00 ホワイト		C07 イエロー		C09 ブラック		C15 アクア
	C03 アイボリー		C08 エンジ		C14 ココア		
	M01 ナチュラル		M02 ミディアム				

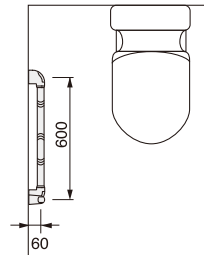


FQRL-6060
FQRL-6060M (木目調)

樹脂被膜タイプ
寸法 600×600 mm
カラー 標準色 (全9色)

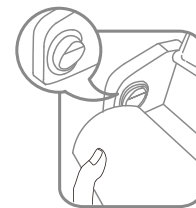
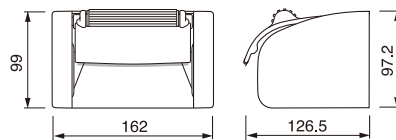


COLOR VARIATION

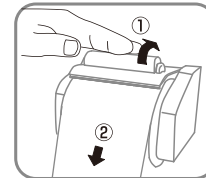


ペーパーホルダー (コロベークン)

材質 本体 ABS樹脂・ポリエチレン・ステンレス
ローラー エラストマー
カラー ホワイト、イエロー、エンジ、アクア
備考 抗菌仕様

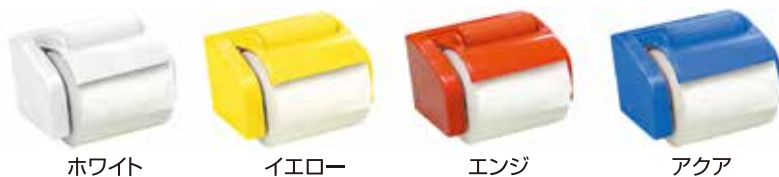


トイレットペーパーを下から押上、装着します。



カバーに装備されている①ローラーを廻すことによって②紙が片手で送りだせます。

COLOR VARIATION



ホワイト

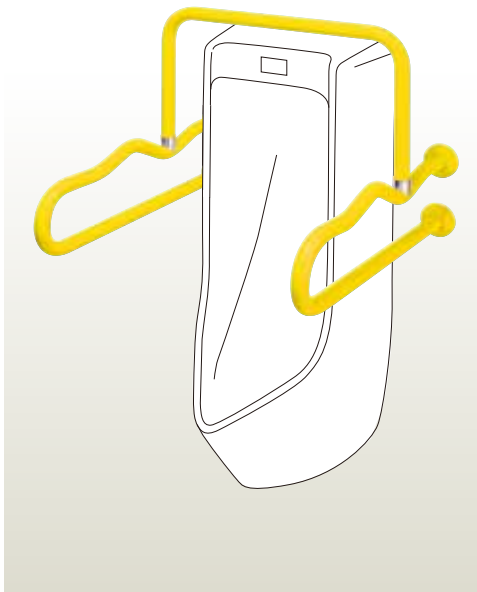
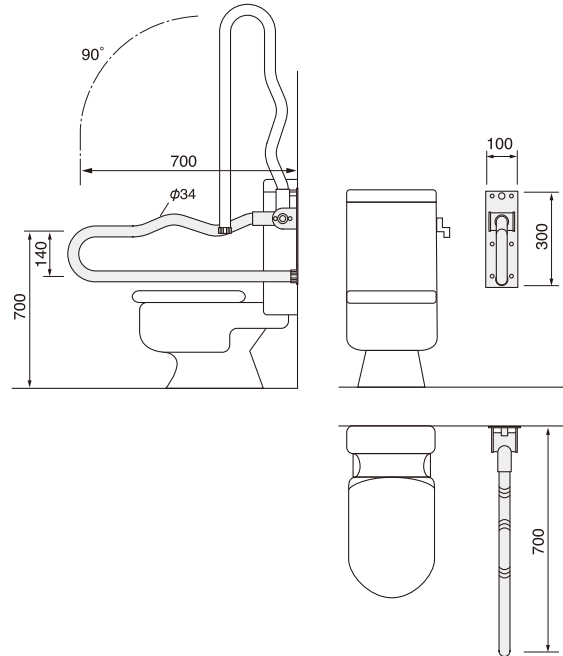
イエロー

エンジ

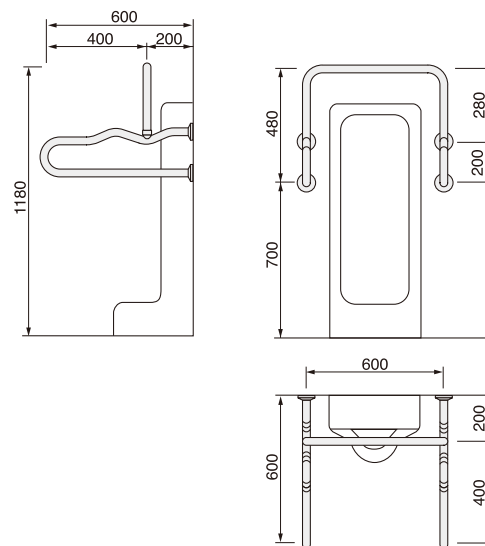
アクア






FQRT-700
FQRT-700M (木目調)



FQRH-301
FQRH-301M (木目調)



COLOR VARIATION

	C00 ホワイト		C07 イエロー		C09 ブラック		C15 アクア
	C03 アイボリー		C08 エンジ		C14 ココア		
	M01 ナチュラル		M02 ミディアム				

Hand Rail

ハンドレール

安全性・耐久性・耐候性に優れ、廊下・階段などの様々な場所で設置が可能です。



丸型手摺



平型手摺



丸型手摺(ゴールド調)



丸型手摺+自立支柱

FUJI

Person's hand supports person's living.

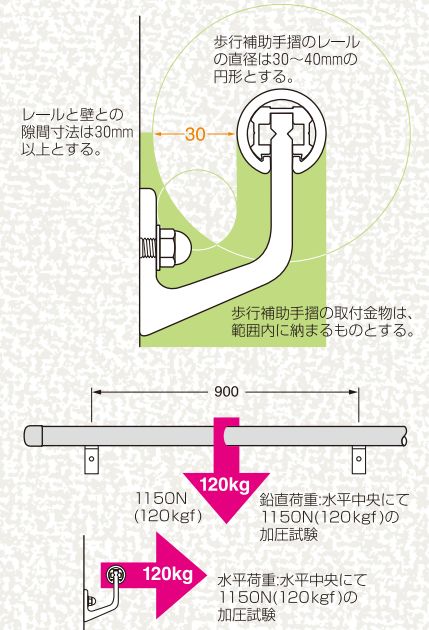
人の暮らしを支えるのは同じ人の手だと
私たちは考えます。



(財)ベターリビングの認定を受けた優良住宅部品です。



BL認定基準



- 当社の製品は、PL法に基づき生産物賠償責任保険に加入しています。取扱の誤り、他社部品の併用や、仕様の限界を超えた仕様での故障・破損・事故等には責任を負いかねる場合がございますので、ご了承ください。

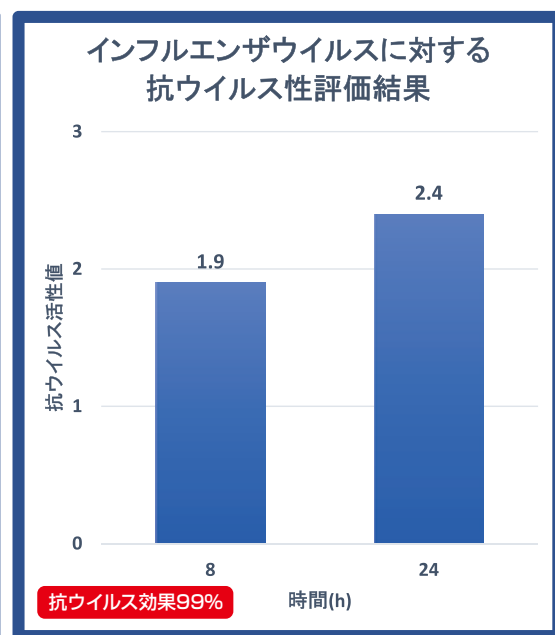
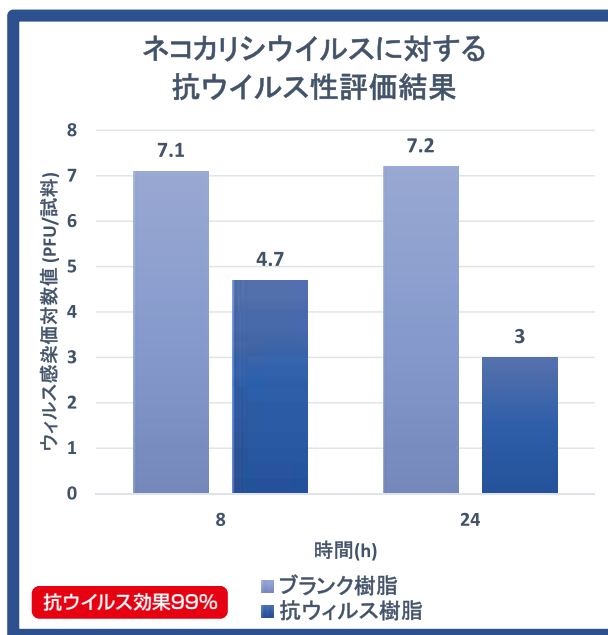
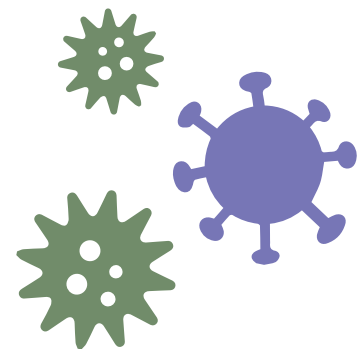
抗ウイルス手摺【VSP】



毎年のようにインフルエンザ等のウイルスが流行しており、病院内でウイルスが猛威を振るう院内感染などの事例も報告されています。

このような状況を踏まえ、わたしたちはウイルス感染対策の一助となるべくウイルスに抵抗する性質を持つ樹脂を配合した「抗ウイルス手摺」を開発致しました。

抗ウイルス手摺はヒトとの接触等によって手摺表面に付着したウイルスに対して高い抵抗性を持っています。



*ネコカリシウイルス 培養方法の確率されていないノロウイルスの代替として一般的に提供されています。

ハンドレール Hand Rail

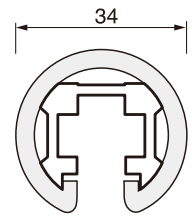
抗ウイルス丸型手摺

NEW

VSP-34

■仕様

材質	笠木	PVC (抗菌材入)
	芯材	アルミニウム (合金押出型材)
定尺	笠木	20 m 巻
	芯材	3000 mm + 2800 mm



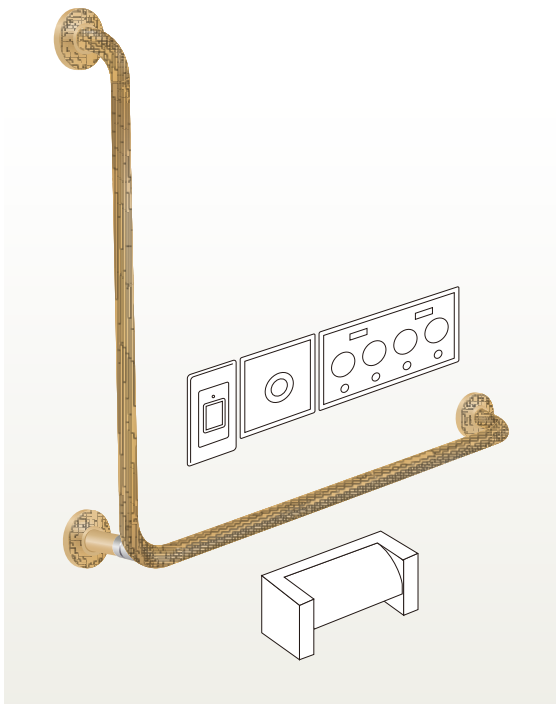
COLOR VARIATION

	C03 アイボリー
	M01 ナチュラル
	M02 ミディアム



サポートレール Support Rail

抗ウイルス補助手摺



サポートレールタイプの抗ウイルス製品も対応可能です。
使用する方の多い公共トイレ等に設置することで、ウイルスの
感染リスクを抑えることができると考えられます。

※ご注意

抗ウイルス手摺は全てのウイルス、又は特定のウイルスや細菌に対して効果を
保証するものではありません。



丸型手摺(C15アクア)

長寿命で電力消費の少ないLEDを手摺に内臓。
新たなインテリアデザインと、照明による安心を提供致します。
LEDは曲げにも対応可能。カラーバリエーションも豊富に対応し、
お客様の要望に幅広く応えることができます。

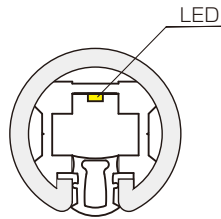


丸型手摺(マーブルスカイ)

FO-34LED 受注生産品

■仕様

材質 笠木 PVC (抗菌材入)
芯材 アルミニウム (合金押出型材)



COLOR VARIATION

	C01 グレー		C07 イエロー		M00 ライト		マーブルピンク
	C02 ベージュ		C08 エンジ		M01 ナチュラル		マーブルスカイ
	C03 アイボリー		C09 ブラック		M02 ミディアム		マーブルアッシュ
	C04 チョコレート		C14 ココア				
	C05 ブルー		C15 アクア				
	C06 モスグリーン						

LED対応エンドキャップ



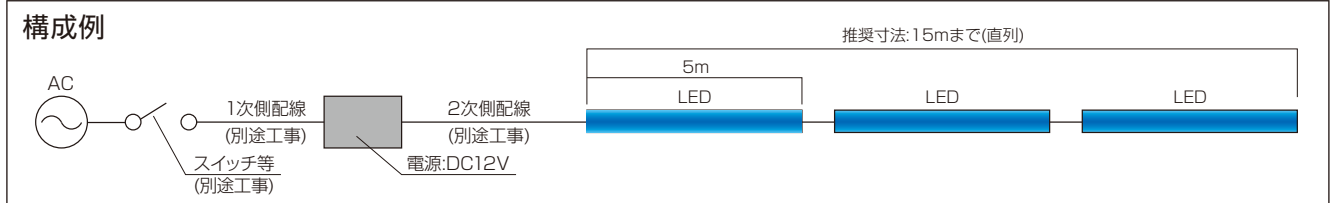
FRC-34

LED対応ブラケット



F-5

FZ-5C



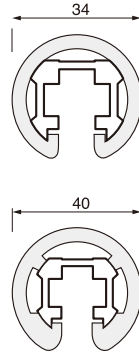
※天井裏に機器を設置する場合、必ず点検のために点検口を設置してください。

仕様

材質	笠木	PVC (抗菌材入)
	芯材	アルミニウム (合金押出型材)
定尺	笠木	34φ=2.0m巻 40φ=1.8m巻
	芯材	3000mm・2800mm



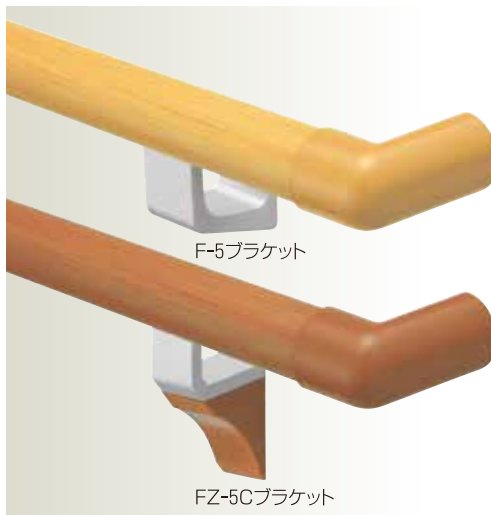
屋内・屋外用 FO-34 FO-40



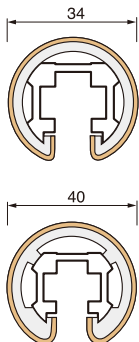
COLOR VARIATION

★BL対応色

	C01 グレー★		C07 イエロー
	C02 ベージュ★		C08 エンジ★
	C03 アイボリー★		C09 ブラック★
	C04 チョコレート★		C14 ココア★
	C05 ブルー★		C15 アクア
	C06 モスグリーン★		



屋内用 FO-34M (木目調) FO-40M (木目調) 受注生産品

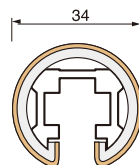


COLOR VARIATION

	M00 ライト
	M01 ナチュラル
	M02 ミディアム



屋内用 受注生産品 FO-34MB (マーブル)

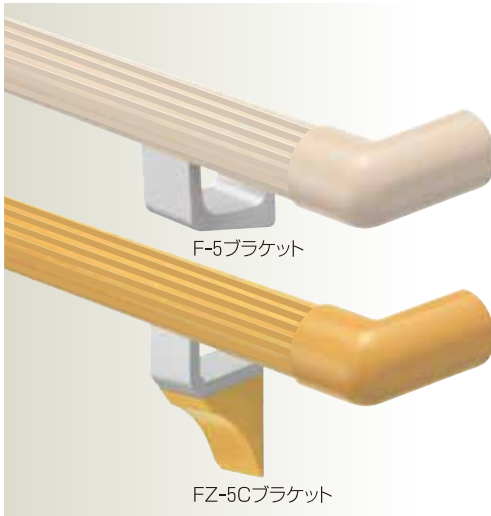


COLOR VARIATION

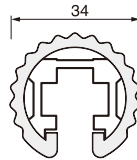
	マーブルピンク
	マーブルスカイ
	マーブルアッシュ

※エンドキャップはFRC-34のみ

材質 笠木 PVC (抗菌材入)
 芯材 アルミニウム (合金押出型材)
 定尺 笠木 2.0m巻
 芯材 3000mm



NEW
 屋内・屋外用
**グリップレール
 FGR-34**



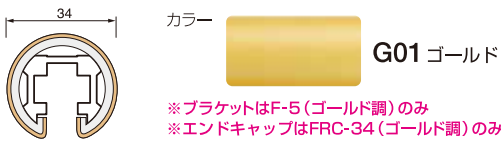
COLOR VARIATION

★BL対応色

	C01 グレー★		C03 アイボリー★		M01 ナチュラル
	C02 ベージュ★		C04 チョコレート★		M02 ミディアム



屋内用 **受注生産**
FO-34G (ゴールド調)



屋内用・屋外用 **受注生産**
FO-34S (ステンレス調)



FRC-34・40 (エンドキャップ)

材質 ABS樹脂
 カラー 標準色 (11色) ・マーブル色 (3)
 M00 ライト
 M01 ナチュラル
 M02 ミディアム
 G01 ゴールド調 (FO-34G 専用)
 S01 ステンレス調 (FO-34S 専用)



FBC-34・40 (エンドキャップ)

材質 ABS樹脂
 カラー 標準色 (11色)
 M01 ナチュラル、M02 ミディアム



FVC-34・40 (エンドキャップ)

材質 ABS樹脂
 カラー 標準色 (11色)
 M00 ライト、M01 ナチュラル、
 M02 ミディアム



FJC-34 (ジョイントカバー)

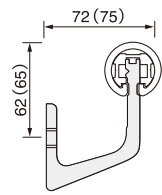
材質 ABS樹脂
 カラー 標準色 (11色)
 M01 ナチュラル、M02 ミディアム



FYB-1 (指詰防止キャップ)



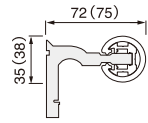
F-5



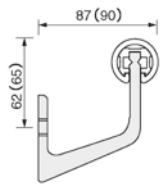
() 内寸法は40φ



FT-55



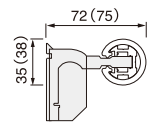
F-7



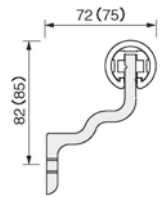
() 内寸法は40φ



FT-55C (カバー付)



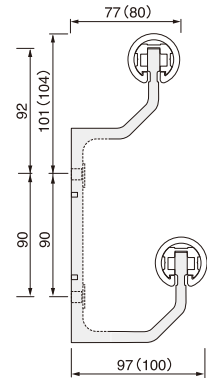
Q-55
(コンクリート下地用)



() 内寸法は40φ



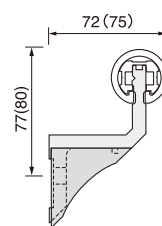
FW-2



() 内寸法は40φ



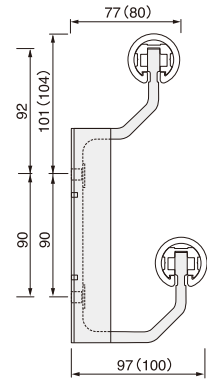
FZ-5C



() 内寸法は40φ



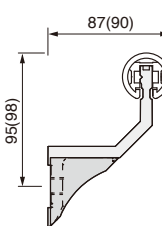
FW-2C (カバー付)



() 内寸法は40φ

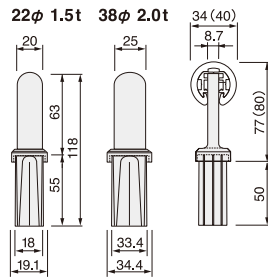


FZ-7C



() 内寸法は40φ

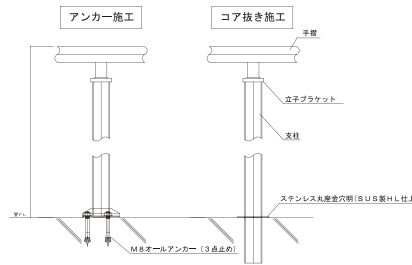
FTB-22・38



材質 亜鉛ダイカスト
仕上 サーチライトクローム
適応 SUS 304パイプ



丸型手摺 (FO-34+FTB-38)

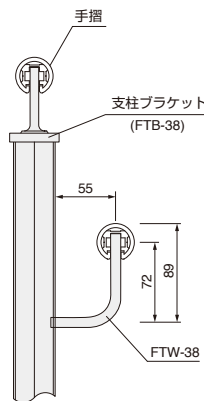


※アンカー施工は38φのみ

FTW-38



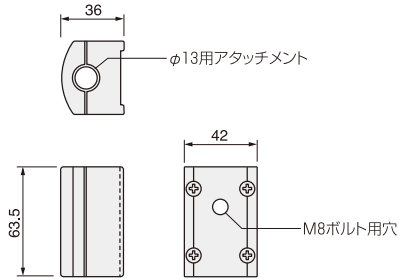
自立二段手摺用の持出ブラケットです。
38φパイプのみ適応となります。
自立支柱に溶接するので、位置をご指示ください。



材質 SUS304
仕上 ヘアライン
適応 38φSUSパイプ



FKB-13・16 (格子用)



材質 アルミダイカスト
 仕上 焼付塗装 (クリア)
 適応 13φ格子 (アタッチメント付)
 16φ格子



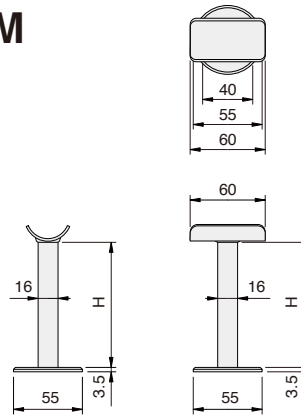
丸型手摺 (FO-34+FKB-16)



丸型手摺 (FO-34+FKB-13)



F-PHTM

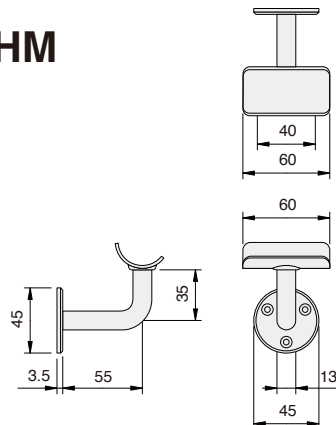


首下寸法(mm)
40
60
100
150
200
250
300

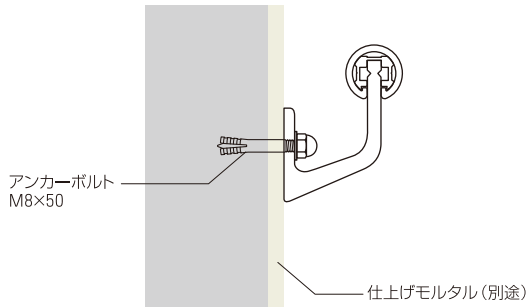
※首下寸法Hは座面から受下までの寸法です。



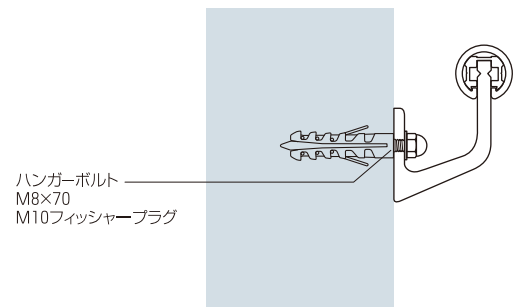
F-PHM



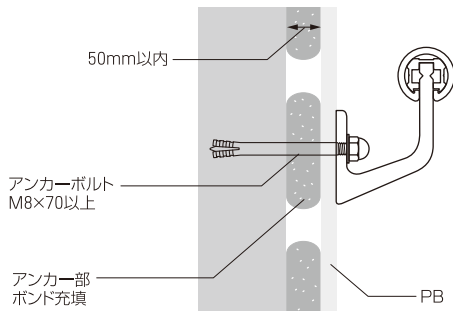
RC下地



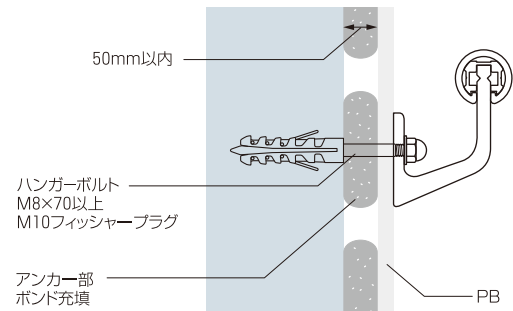
ALC下地



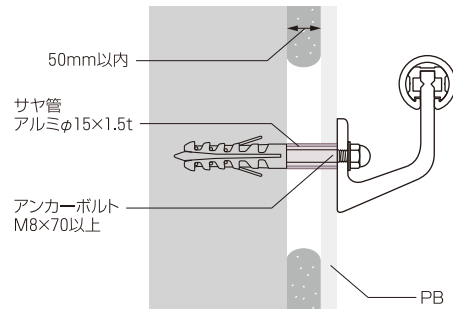
RC+GL下地 (GLボンド補強)



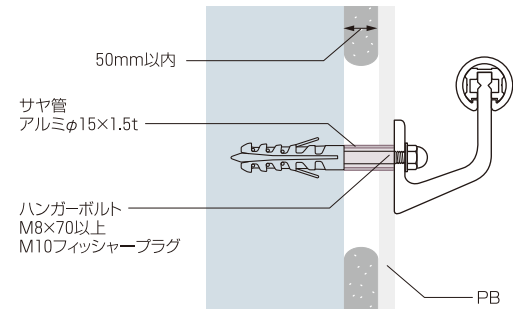
ALC+GL下地 (GLボンド補強)



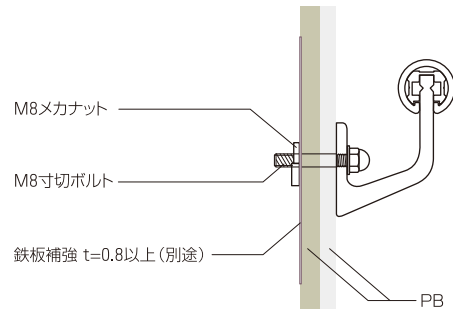
RC+GL下地 (サヤ管補強)



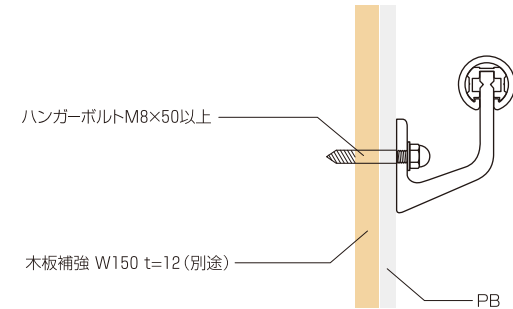
ALC+GL下地 (サヤ管補強)



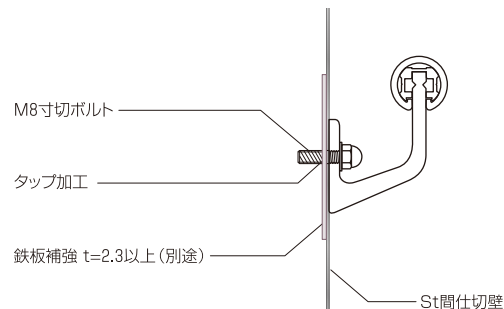
LGS下地 (鉄板補強)



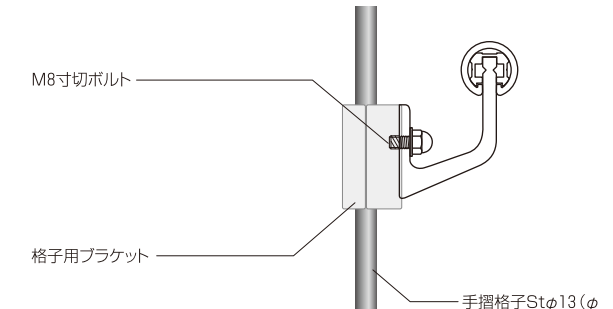
LGS下地 (木補強)



スチール間仕切壁 (鉄板補強)

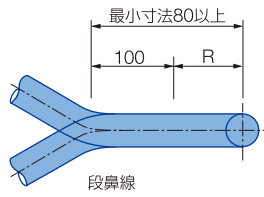


格子 (φ13・φ16) に取付

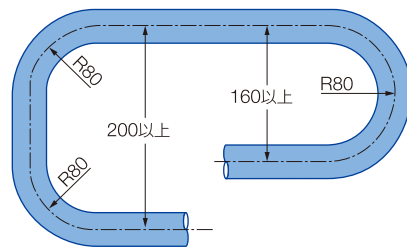


曲げ加工図

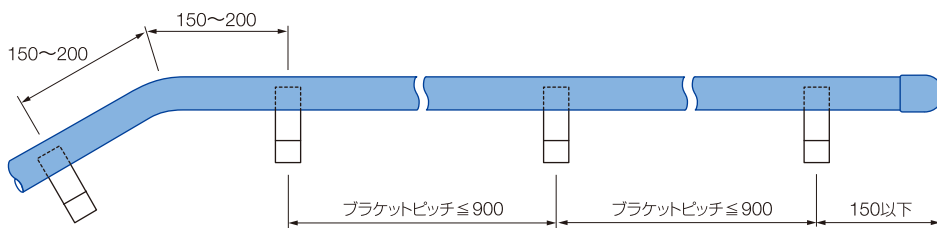
立面寸法図



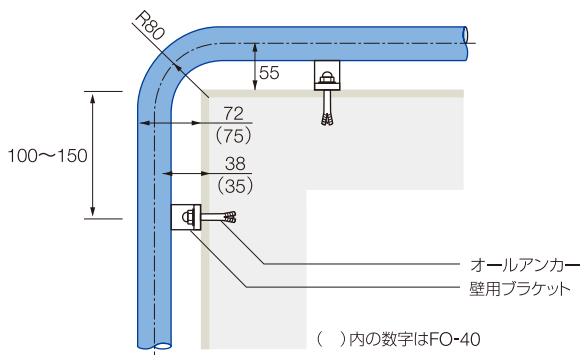
平面寸法図



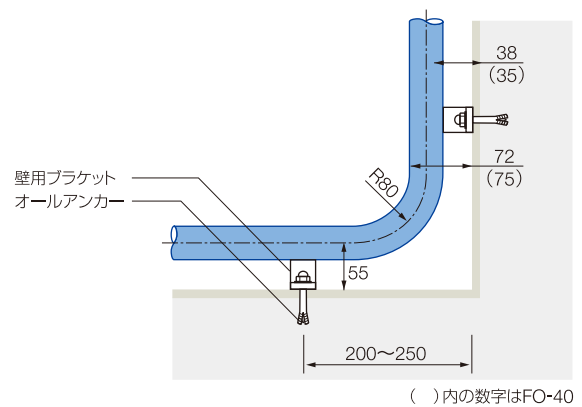
壁付手摺ブラケットピッチ図



出隅納まり図

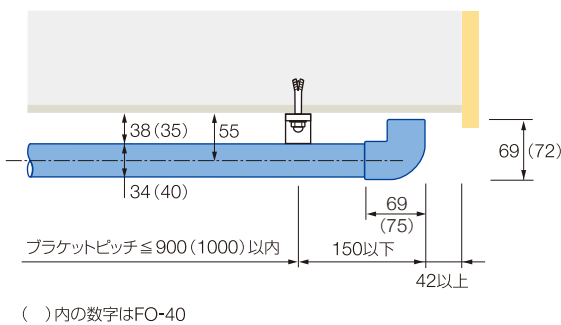


入隅納まり図

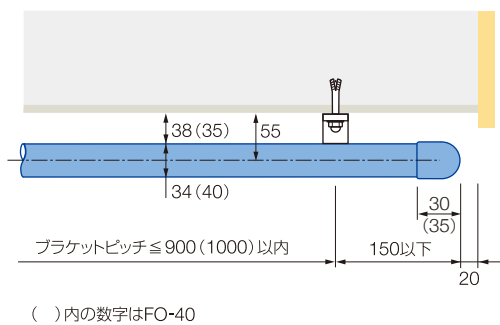


エンドキャップ納まり図

FRCタイプ



FBCタイプ

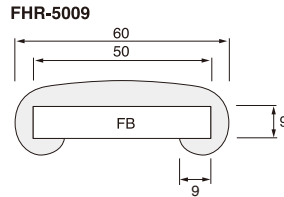
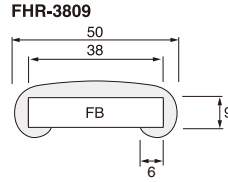




FHR-3809
FHR-5009 受注生産

材質 笠木 特殊樹脂 (抗菌剤入)
フラットバー用 (FB)
カラー 標準色 (8色)
定尺 FHR-3809 笠木 20m
FHR-5009 笠木 20m

※FHR-5009は受注生産品です。

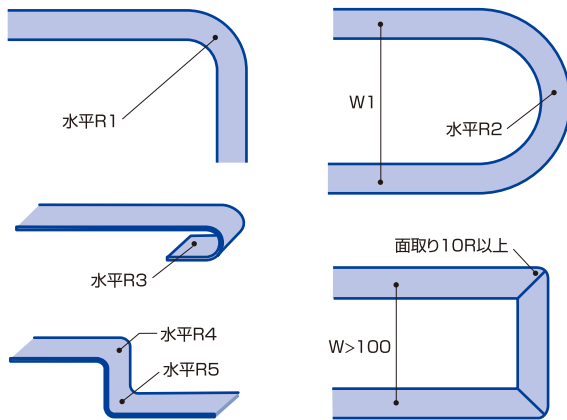


COLOR VARIATION

◆=受注生産色

	C01 グレー		C05 ◆ ブルー
	C02 ベージュ		C06 ◆ モスグリーン
	C03 アイボリー		C08 ◆ エンジ
	C04 チョコレート		C09 ◆ ブラック

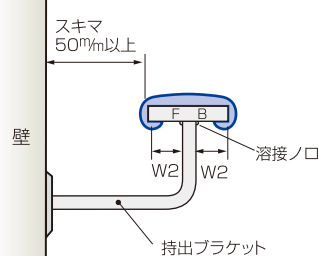
■曲げ加工図



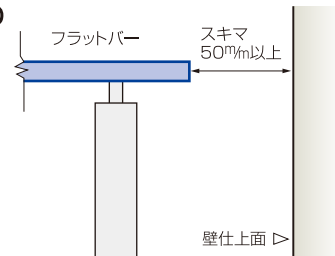
品番	R1	R2	R3	R4	R5	W1	W2
FHR-3809	60	75	35	30	20	150	10以上
FHR-5009	80	80	40	40	30	200	10以上

※フラットバーの取り付け・加工は、当社外工事となります。
※フラットバーの溶接・加工時に出るノロ・バリは取り除くようお願い致します。

■端部納まり図

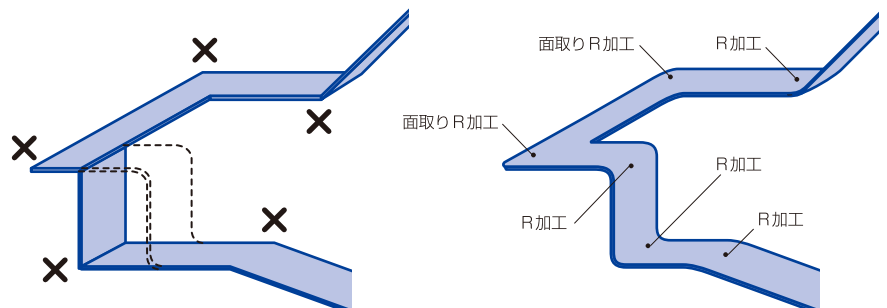


■壁付部納まり



■R加工の例

段違いでの納まりの場合は、フラットバーの各コーナー部をR加工にしてください。
ようお願い致します。



Support Rail

サポートレール

高い安全性と機能が様々なシーンを優しくサポートする
補助手摺です。



補助手摺 (FSRI-600)



浴室用 (FSRL-7070F)



洗面器用 (FSRC-901)



浴室用 (FSRD-600HL)

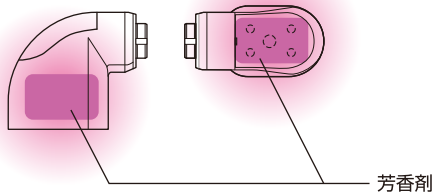


跳上式 (FSWT-700)



小便器用 (FSRH-301)

香る手摺「フレグッド」



芳香剤

従来の補助手摺に芳香剤付タイプが登場。手摺の動作補助機能はそのまま、端部に芳香剤をセットできるようになりました。

専用カートリッジを取り付ければ、クネット製品にも適応可能となっております。芳香剤を手摺に内蔵できますので、省スペース化が実現できます。

芳香剤は全5種(5色)。香りは約1ヶ月持続。

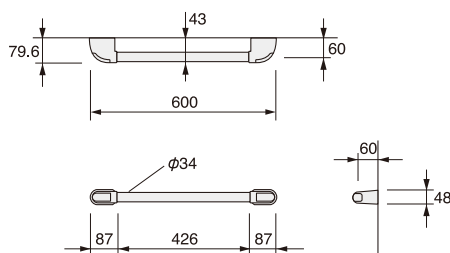
芳香剤カートリッジはクリアとなっておりますので、芳香剤の残量が簡単に確認できます。



住宅用硬質樹脂タイプ

寸法 600 mm
 カラー 標準色(全5色)
 備考 樹脂被膜タイプのみ寸法の変更が可能です。(受注生産対応となります)

※手摺部の材質は硬質塩化ビニル樹脂となっており、芯材にステンレス等の金属を使用しておまませんので、従来品と比較して重量が軽く、施工が簡単にできるようになりました。なお、従来のパイプ入樹脂被膜タイプも製作可能です。(受注生産対応となります)



※住宅用 L型手摺
クネットレールにも取付可能

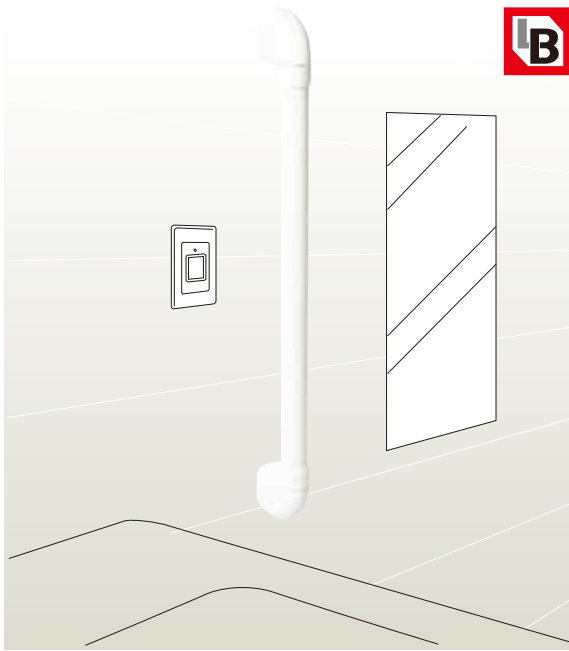
芳香剤種類

- シャボン
- ラベンダー
- アップル
- レモン
- ドルフィンブルー

COLOR VARIATION

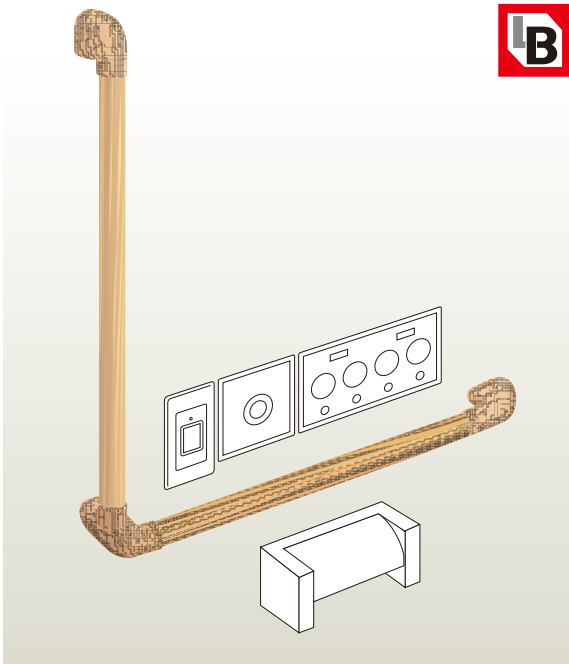
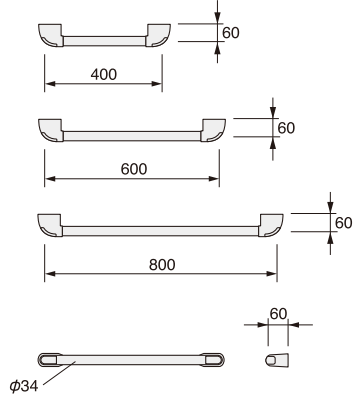
-  C00 ホワイト
-  C07 イエロー
-  C08 エンジ
-  C09 ブラック
-  C15 アクア



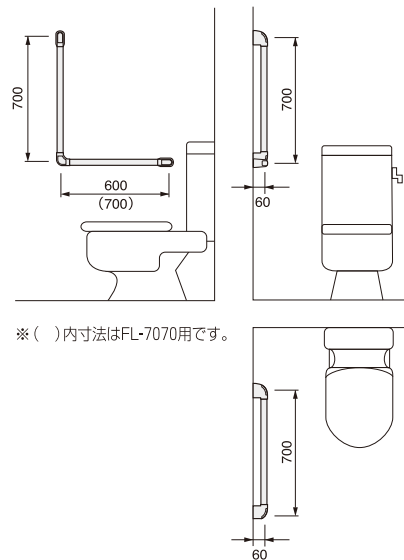


FI-600
FI-600M (木目調)

長さ変更可能です。



FL-7060 (左・右) ・ **7060M** (左・右、木目調)
FL-7070 (左右兼用) ・ **7070M** (左右兼用、木目調)

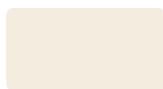


※ () 内寸法はFL-7070用です。

COLOR VARIATION



C00 ホワイト



C03 アイボリー



C07 イエロー



C08 エンジ



C09 ブラック



C14 ココア



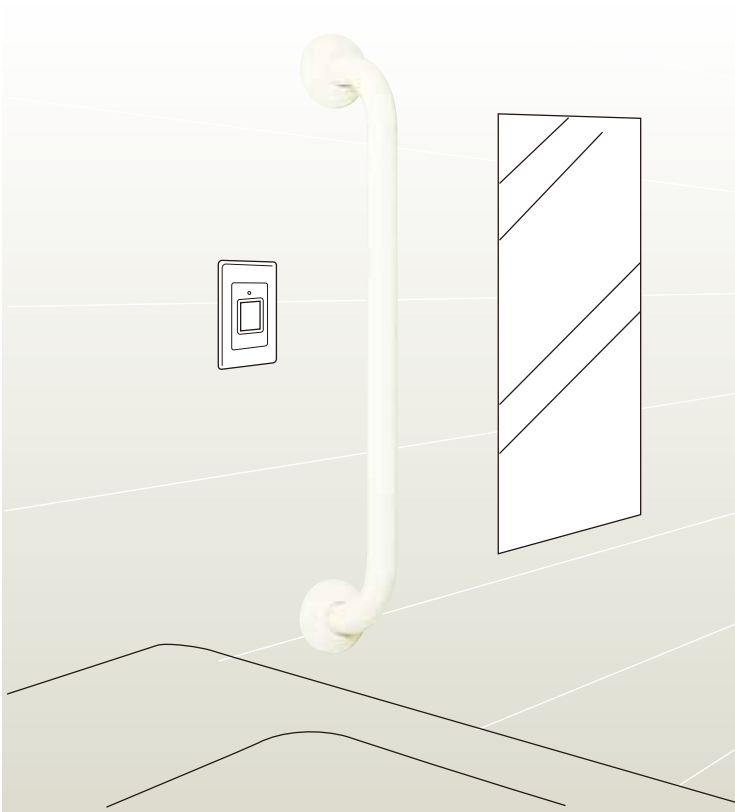
C15 アクア



M01 ナチュラル



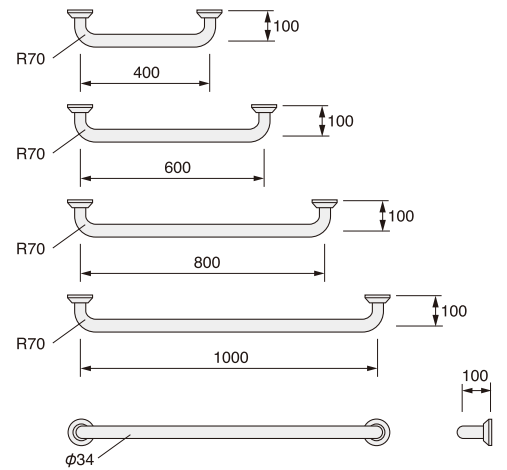
M02 ミディアム



FSRI-600
FSRI-600M (木目調)

FSRI-600HL (ヘアライン)

長さ変更可能です。



COLOR VARIATION

樹脂被膜タイプ

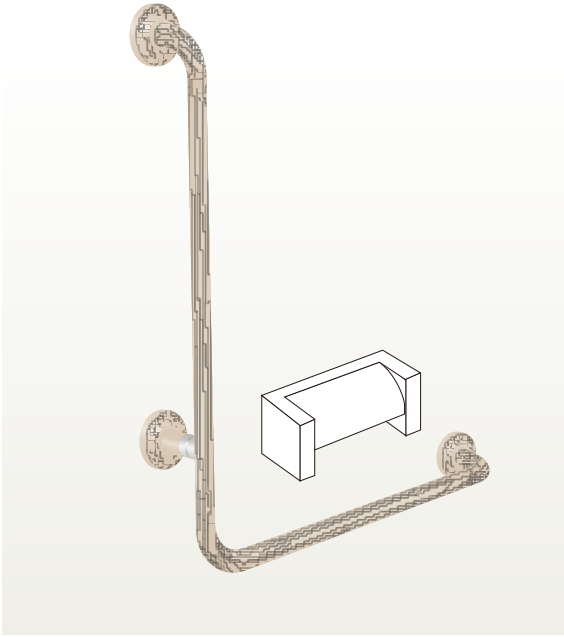


樹脂被膜タイプ(木目調)

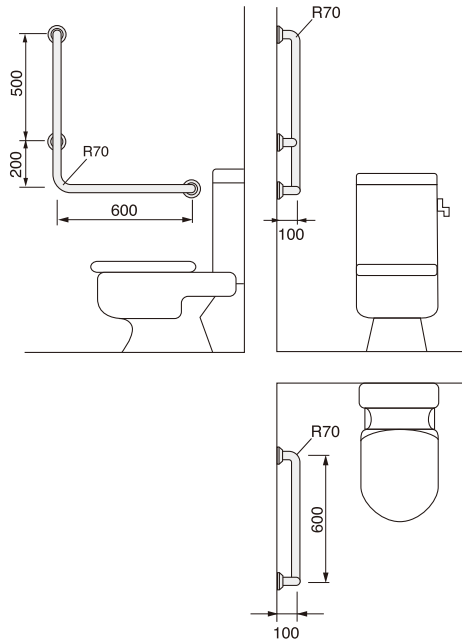


ステンレスタイプ

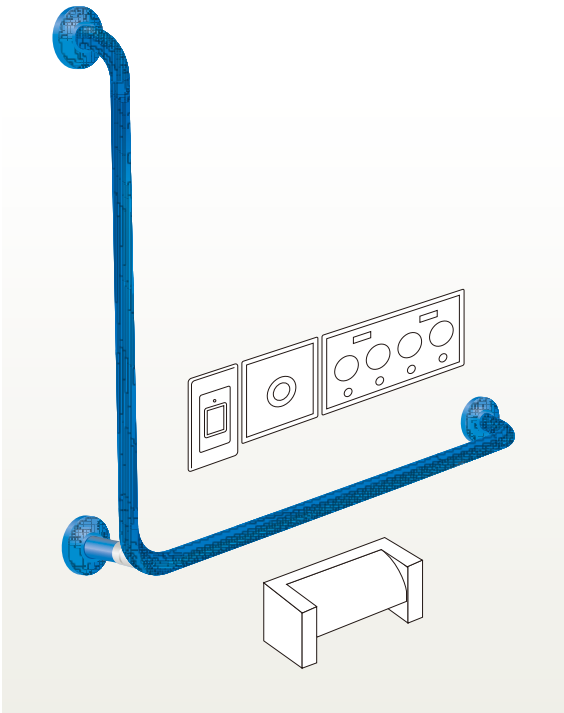




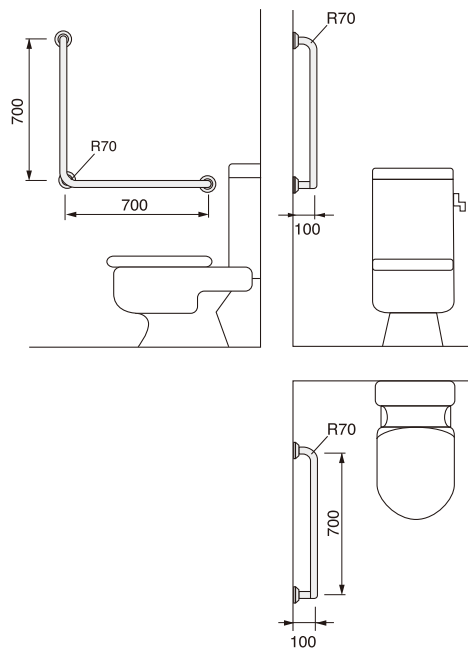
FSRL-7060 (左・右)
FSRL-7060M (左・右、木目調)
FSRL-7060HL (左・右、ヘアライン)

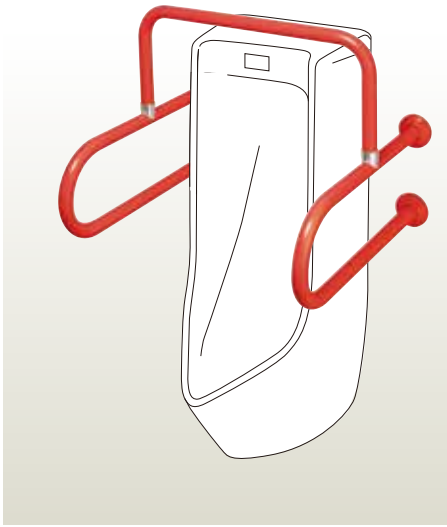


※左勝手 便座に座った状態で左側に取付ける場合
 右勝手 便座に座った状態で右側に取付ける場合

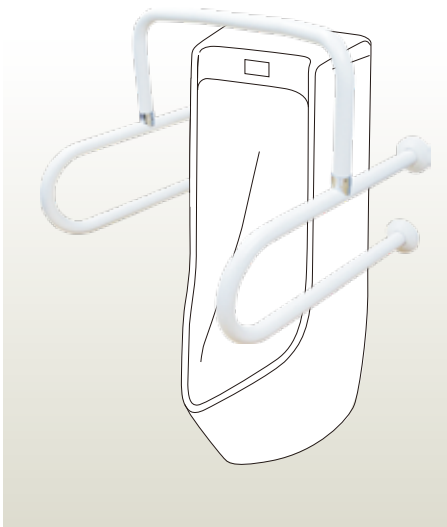
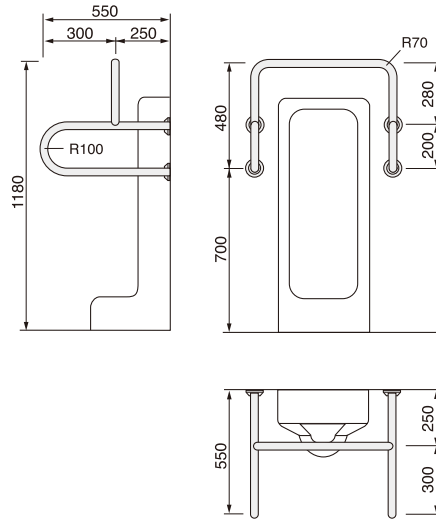


FSRL-7070F (左右兼用)
FSRL-7070FM (左右兼用、木目調)
FSRL-7070FHL (左右兼用、ヘアライン)



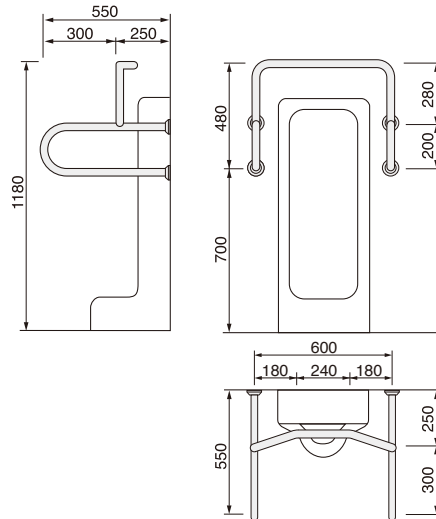


FSRH-301
FSRH-301M (木目調)
FSRH-301HL (ヘアライン)





FSGH-301 **NEW**
FSGH-301 M (木目調)

※ヘアライン製作不可



COLOR VARIATION

樹脂被膜タイプ

	C00 ホワイト		C09 ブラック
	C03 アイボリー		C14 ココア
	C07 イエロー		C15 アクア
	C08 エンジ		

樹脂被膜タイプ (木目調)

	M00 ライト
	M01 ナチュラル
	M02 ミディアム

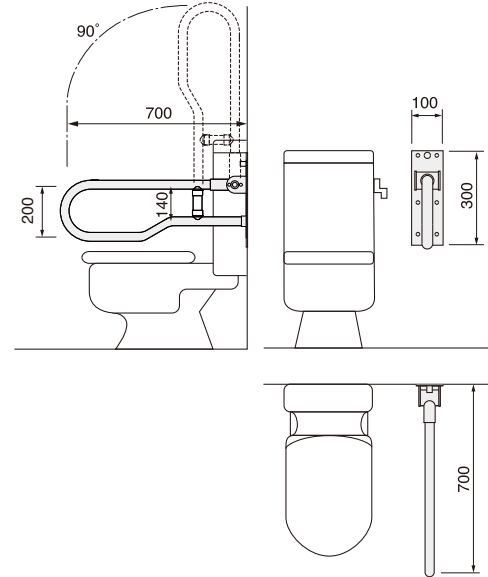
ステンレスタイプ

	HL ヘアライン
---	-----------------

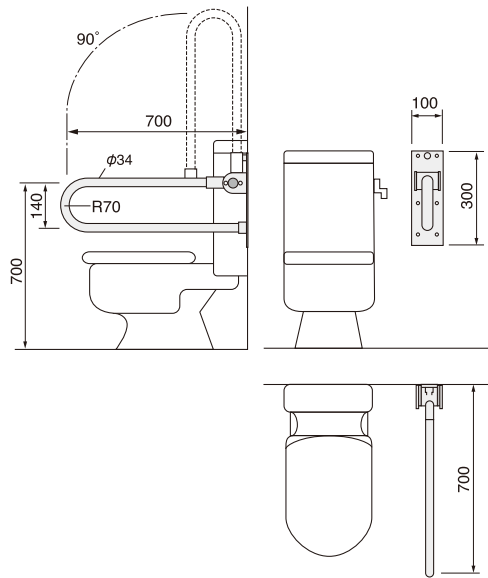
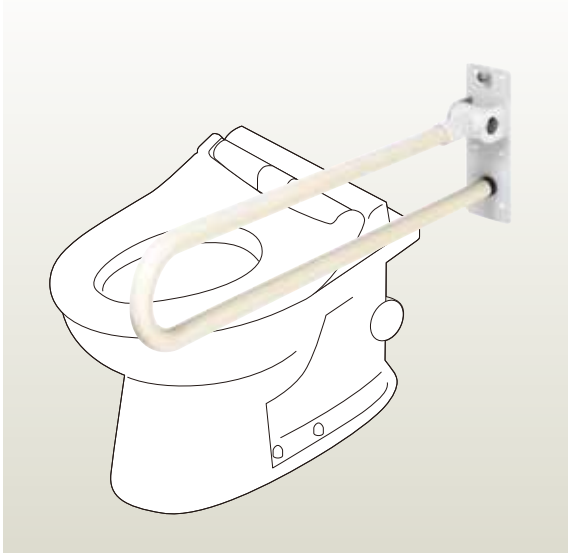
NEW

FSWT-700
FSWT-700M (木目調)

※ヘアライン製作不可



FSRT-700
FSRT-700M (木目調)
FSRT-700HL (ヘアライン)



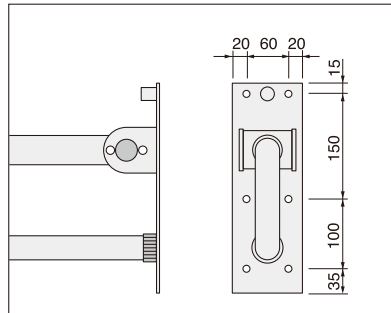
収納時



使用時

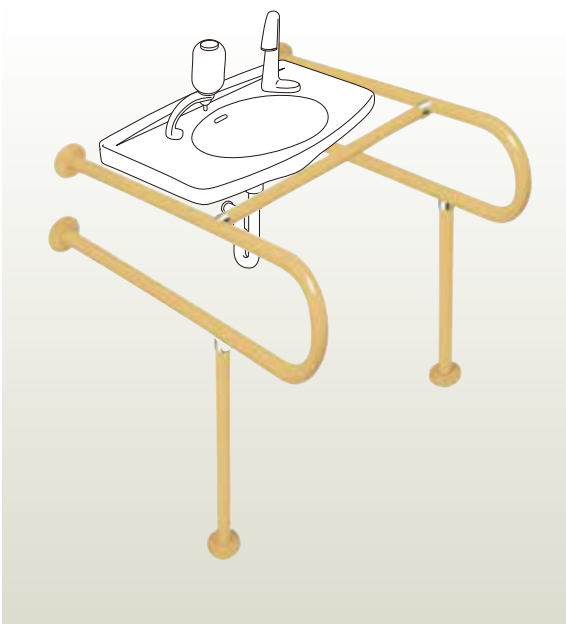
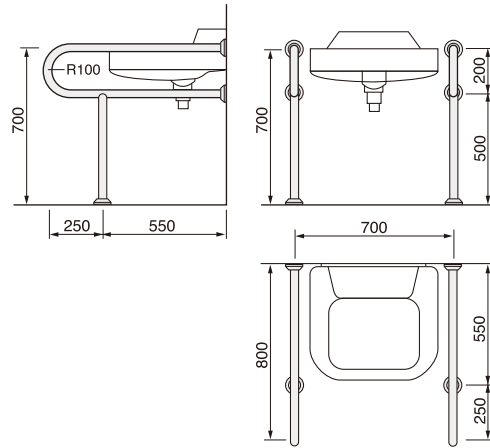


跳上軸アンカーピッチ

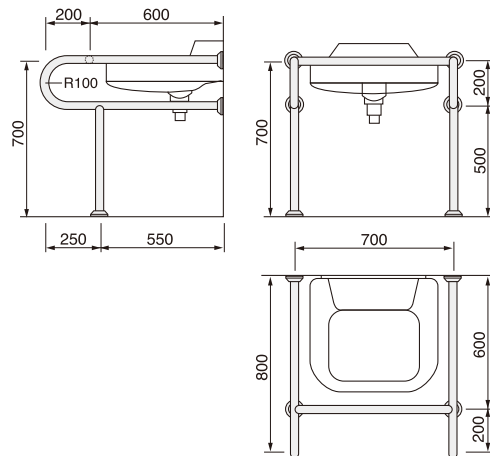




FSRC-101
FSRC-101M (木目調)
FSRC-101HL (ヘアライン)





FSRC-601
FSRC-601M (木目調)
FSRC-601HL (ヘアライン)



COLOR VARIATION

樹脂被膜タイプ

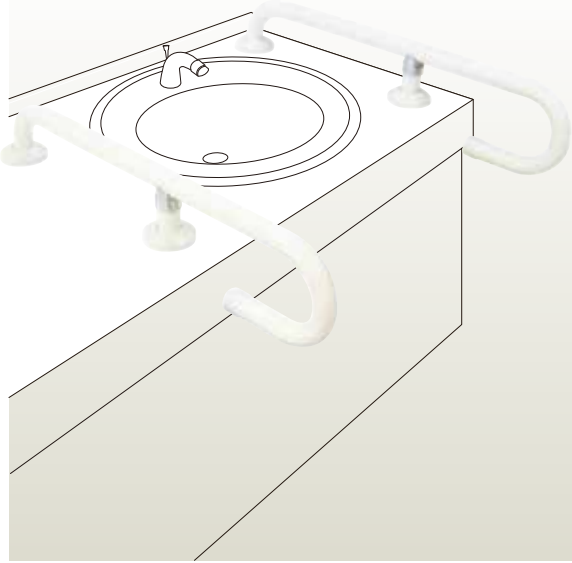
	C00 ホワイト		C09 ブラック
	C03 アイボリー		C14 ココア
	C07 イエロー		C15 アクア
	C08 エンジ		

樹脂被膜タイプ (木目調)

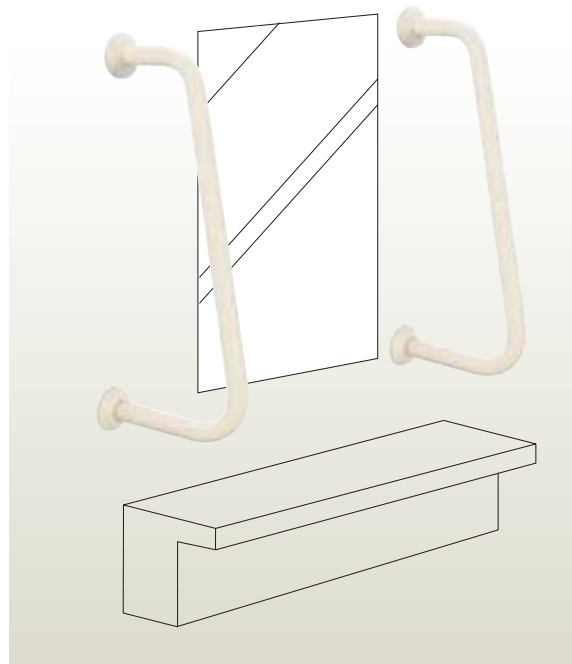
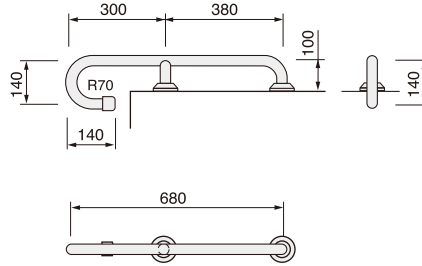
	M00 ライト
	M01 ナチュラル
	M02 ミディアム

ステンレスタイプ

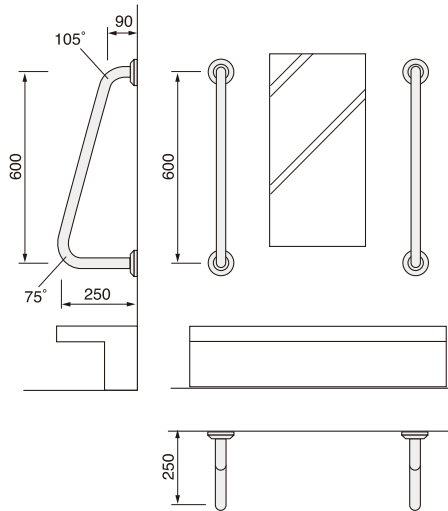
	HL ヘアライン
---	-----------------



FSRC-901 (洗面器カウンター用)
FSRC-901M (洗面器カウンター用、木目調)




FSRD-600 (浴室用)
FSRD-600M (浴室用、木目調)
FSRD-600HL (浴室用、ヘアライン)




COLOR VARIATION

樹脂被膜タイプ

	C00 ホワイト		C09 ブラック
	C03 アイボリー		C14 ココア
	C07 イエロー		C15 アクア
	C08 エンジ		

樹脂被膜タイプ(木目調)

	M00 ライト
	M01 ナチュラル
	M02 ミディアム

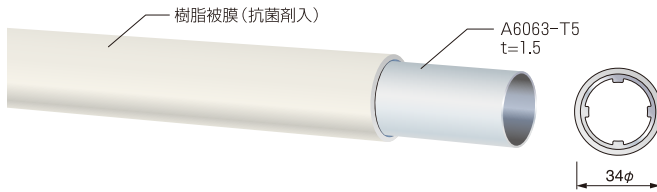
ステンレスタイプ

	HLヘアライン
---	---------

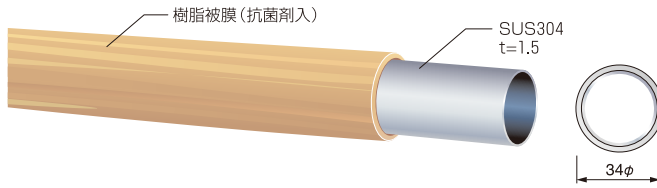
住宅用補助手摺

手摺パイプ

樹脂被膜 (アルミ)

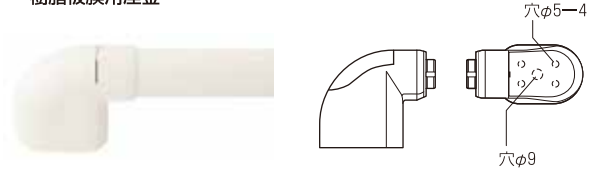


樹脂被膜 (ステンレス)



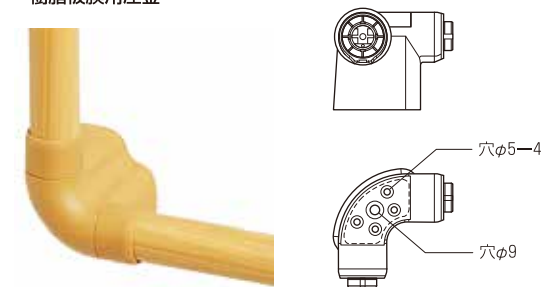
端部

樹脂被膜用座金



中間部

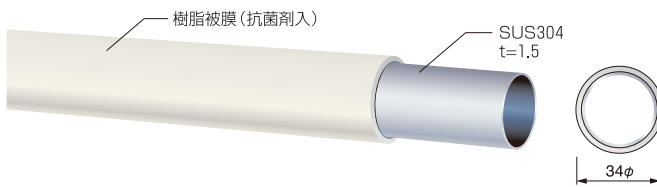
樹脂被膜用座金



補助手摺

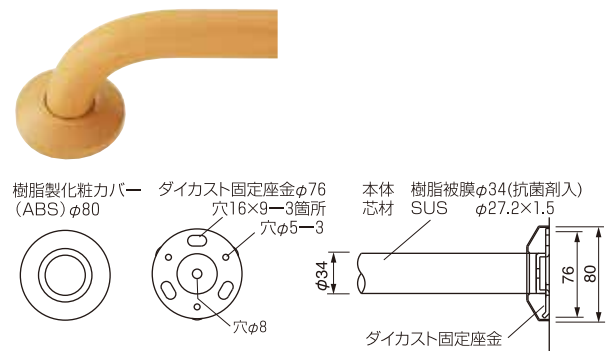
手摺パイプ

樹脂被膜 (ステンレス)

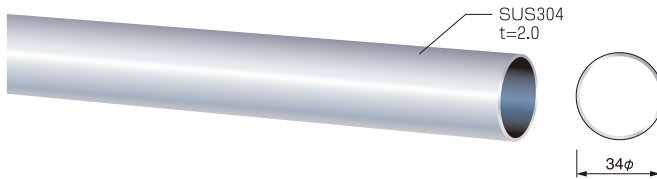


端部

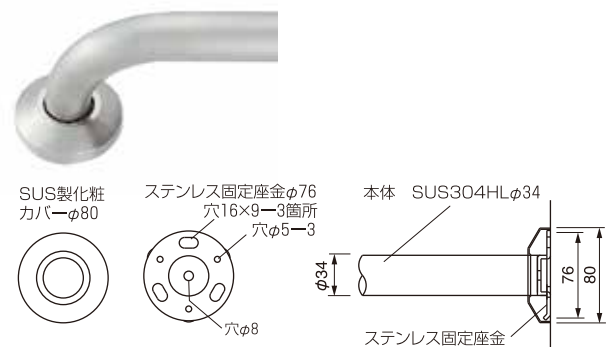
樹脂被膜用座金



ステンレス (ヘアライン)

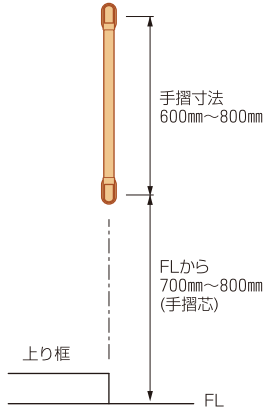


ステンレス用座金

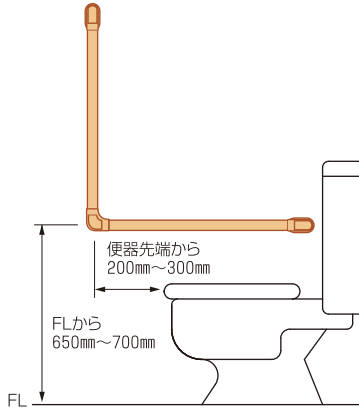


取付基準

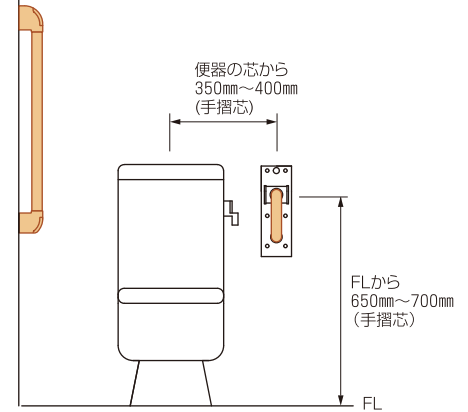
玄関手摺 I 型



トイレ手摺 L 型



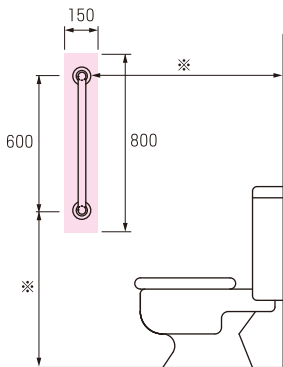
トイレ手摺跳上式



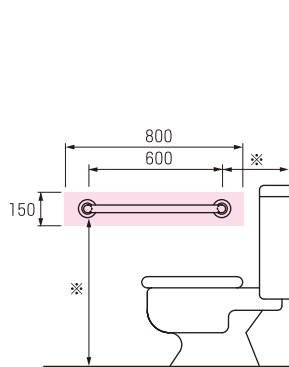
補強下地納まり

補強下地は、鉄板(1.2mm以上)・合板(12mm以上)を使用して下さい。
※=寸法の高さ・寄りは現場ごとに変わりますのでご確認ください。
納まり図は参考図の為、ご不明な点が御座いましたら最寄りの営業所にお問い合わせ下さい。

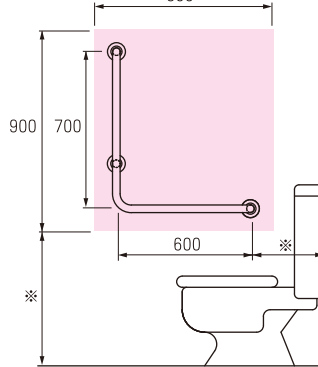
I 型 (縦付)



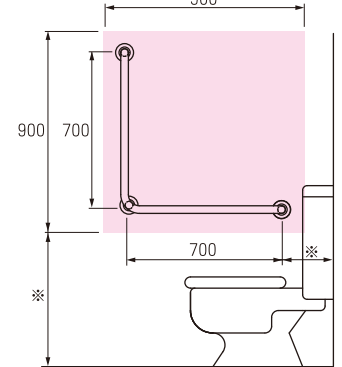
I 型 (横付)



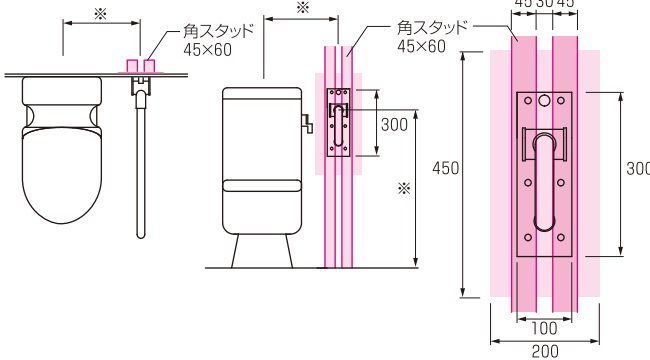
L 型



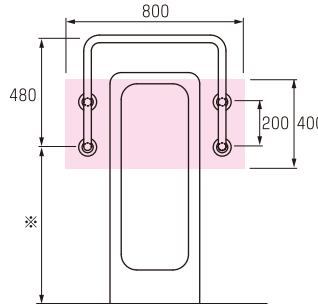
L 型 (左右兼用)



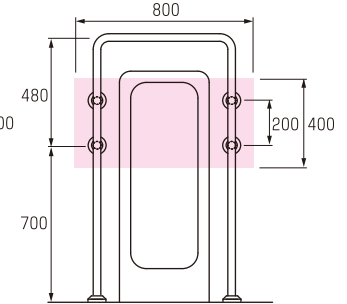
跳上式



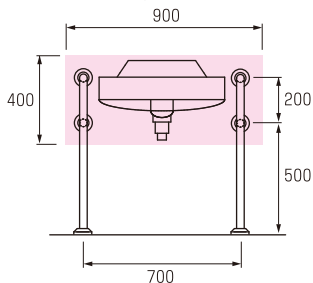
小便器用 (脚無)



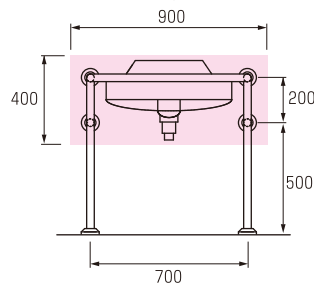
小便器用 (脚有)



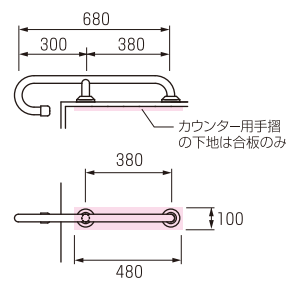
洗面器用 ①



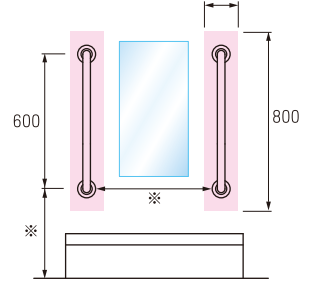
洗面器用 ②



カウンター用

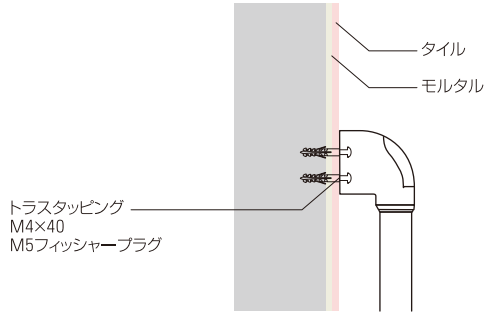


浴室用

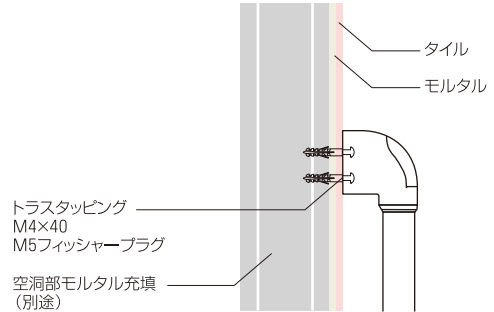


住宅用補助手摺

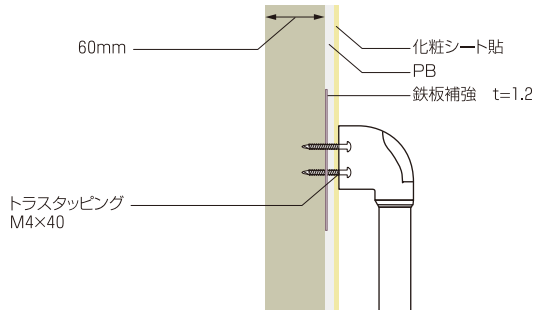
RC+モルタル+タイル



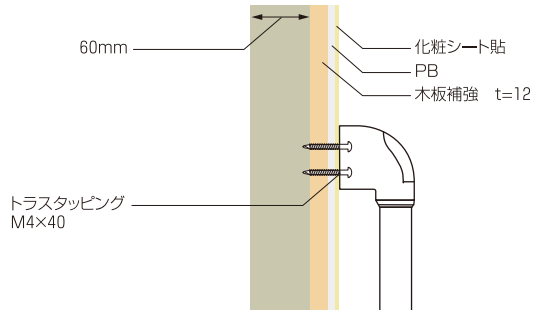
CB+モルタル+タイル



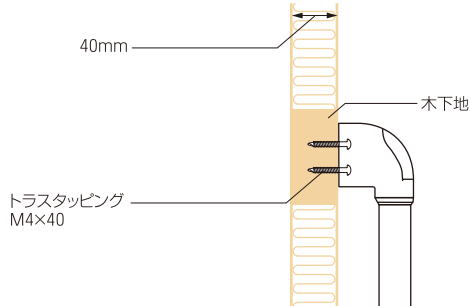
LGS+PB



LGS+木板+PB

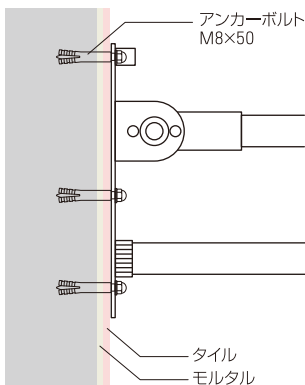


トイレブース

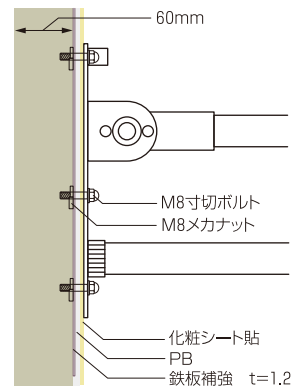


**跳上式 (FQRT-700)
(FSRT-550・700)**

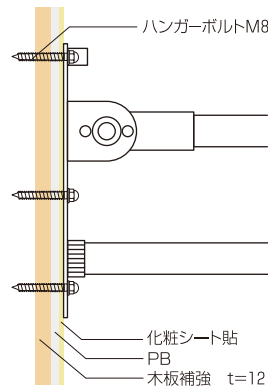
RC+モルタル+タイル



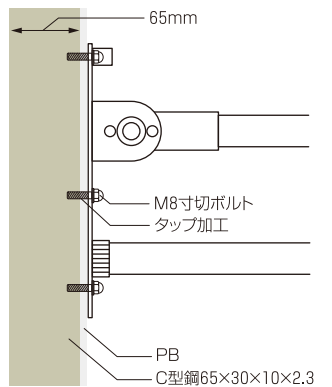
LGS+PB



LGS+木板+PB

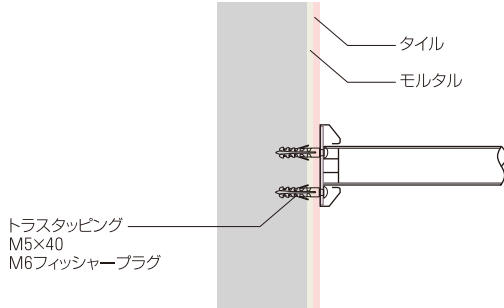


LGS (C型鋼)+PB

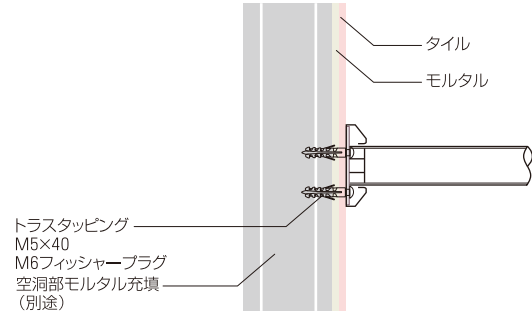


補助手摺

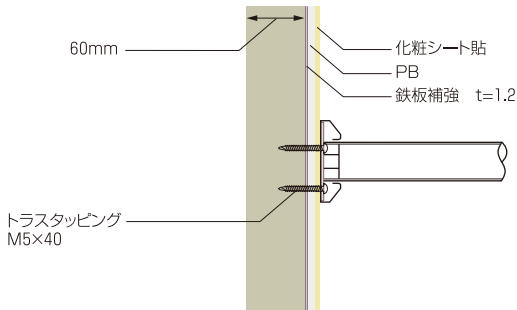
RC+モルタル+タイル



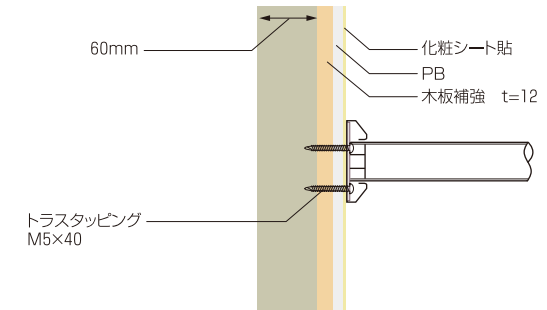
CB+モルタル+タイル



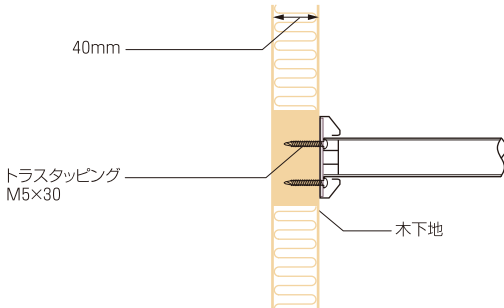
LGS+PB



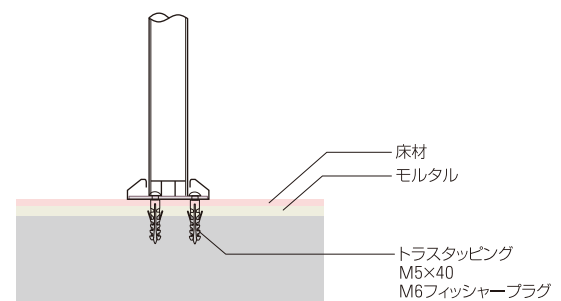
LGS+木板+PB



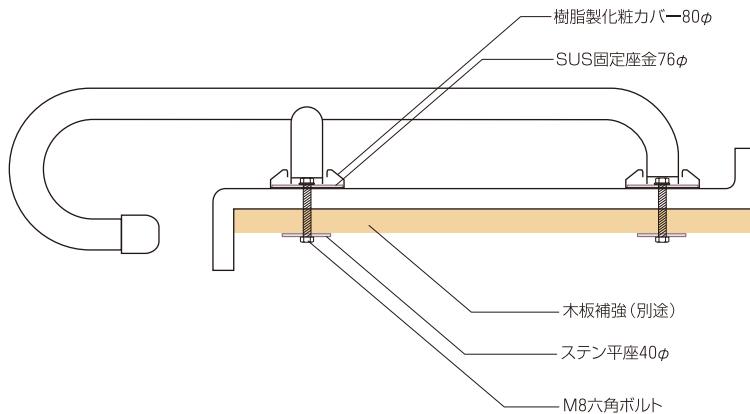
トイレブース



RC下地（床付）



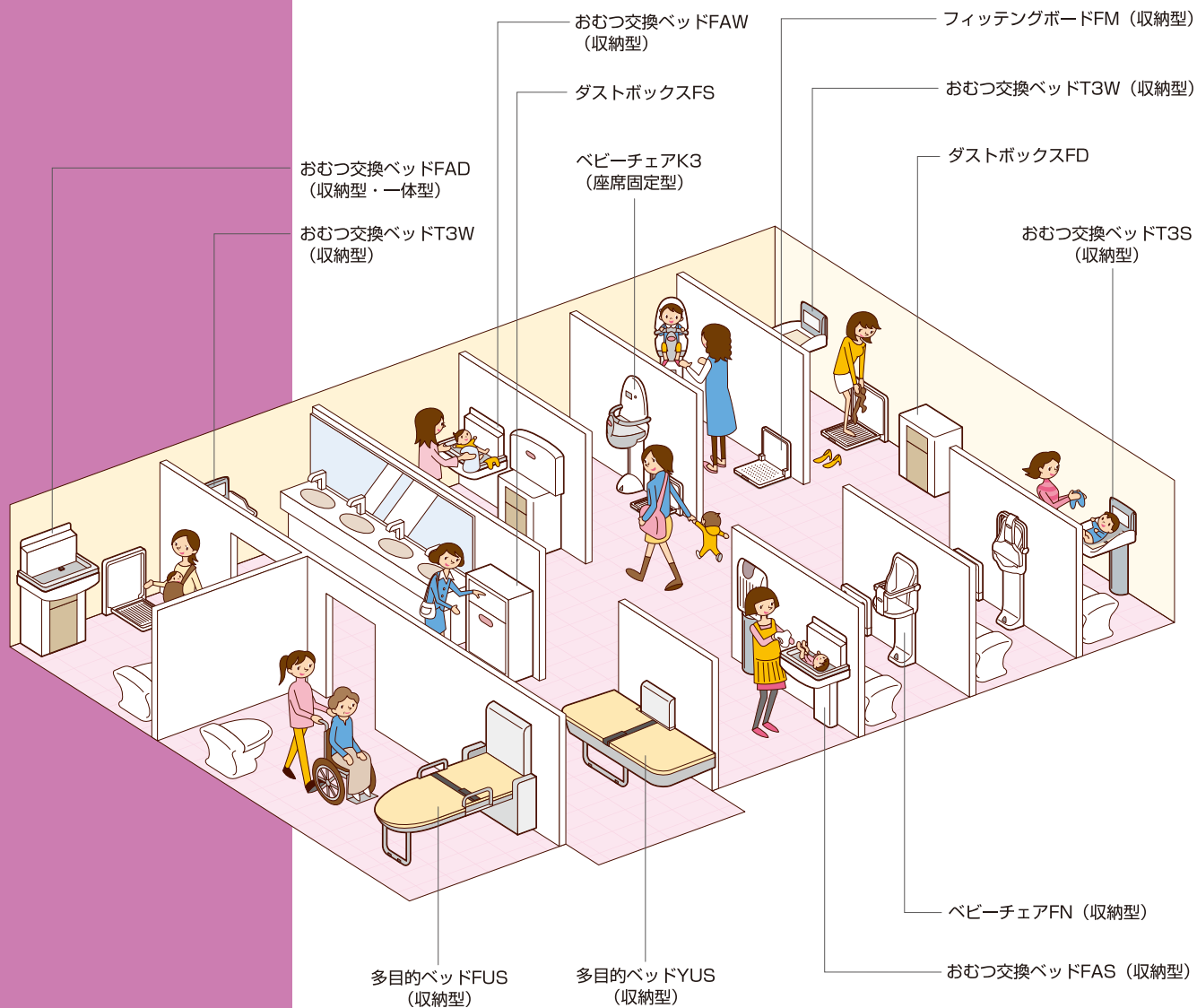
洗面器カウンター用（FSRC-901）



Support Unit

サポートトイレユニット

トイレ・洗面所スペースに適した安心・便利な設備。

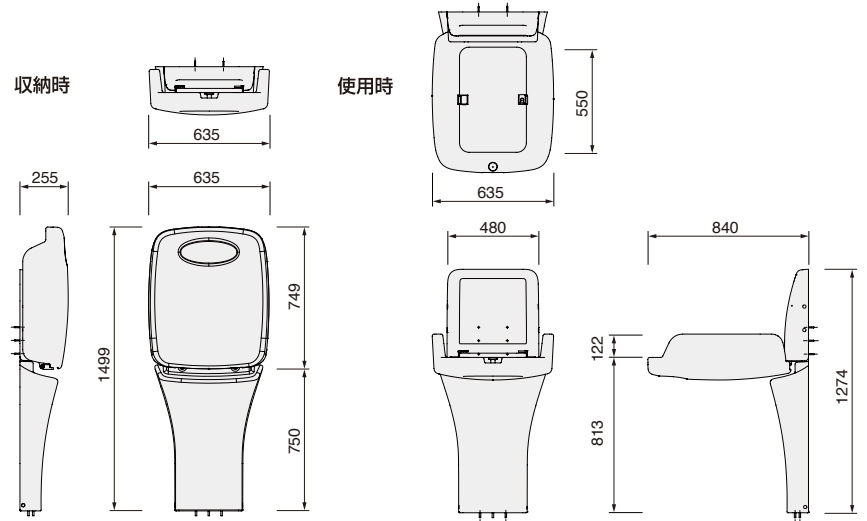


おむつ交換ベッド (縦収納式)



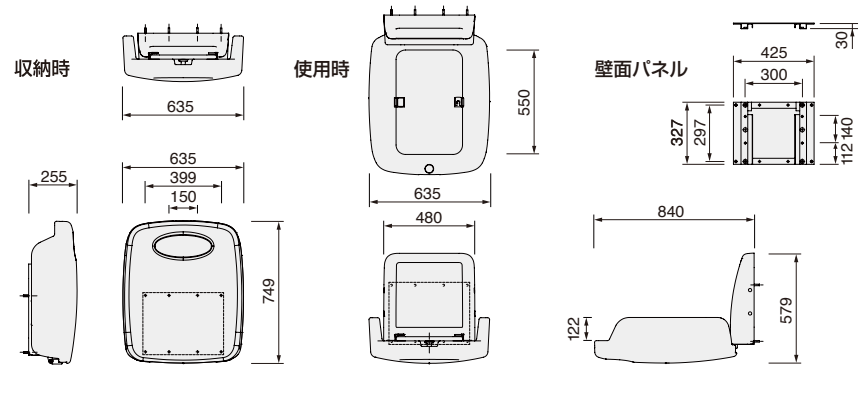
T3S (スタンド型) ※施工が必要です。

材質 PP・スチール・ビニールレザー・木合板・ウレタンフォーム
 寸法 収納時 W635×D255×H1499mm
 使用時 W635×D550×H1274mm
 安全荷重 100kg
 対象年齢 1ヶ月～24ヶ月 乳幼児
 備考 取付金具・設置シール付
 リサイクル可能材質使用 (クッションシート除く)



T3W (ウォール型) ※施工が必要です。

材質 PP・スチール・ビニールレザー・木合板・ウレタンフォーム
 寸法 収納時 W635×D255×H749mm
 使用時 W635×D550×H579mm
 安全荷重 100kg
 対象年齢 1ヶ月～24ヶ月 乳幼児
 備考 取付金具・設置シール付
 リサイクル可能材質使用 (クッションシート除く)



T3C (取替クッション)

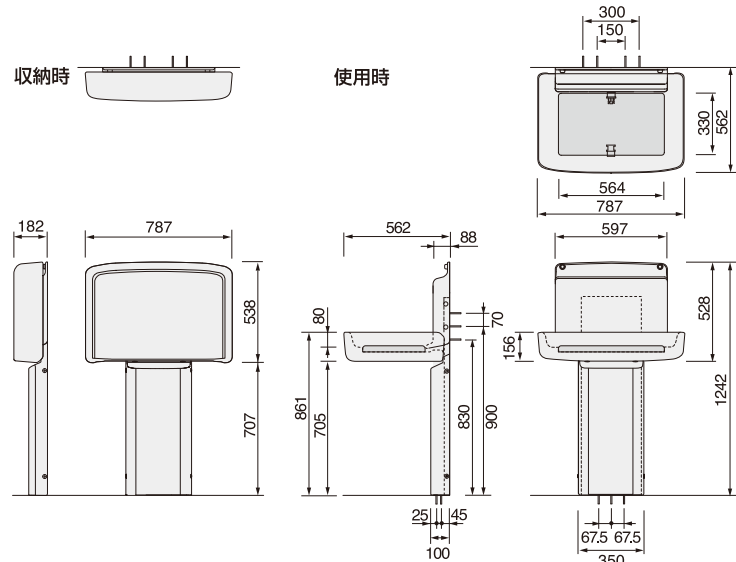
材質 ビニールレザー・木合板・ウレタンフォーム
 備考 脱着式

おむつ交換ベッド (横収納式)



FAS (スタンド型) ※施工が必要です。

材 質 PP・スチール・ビニールレザー・木合板・ウレタンフォーム
 寸 法 収納時 W787×D182×H1245 mm
 使用時 W787×D562×H1242 mm
 安全荷重 100kg
 対象年齢 1ヶ月～24ヶ月 乳幼児
 備 考 取付金具・設置シール付
 リサイクル可能材質使用

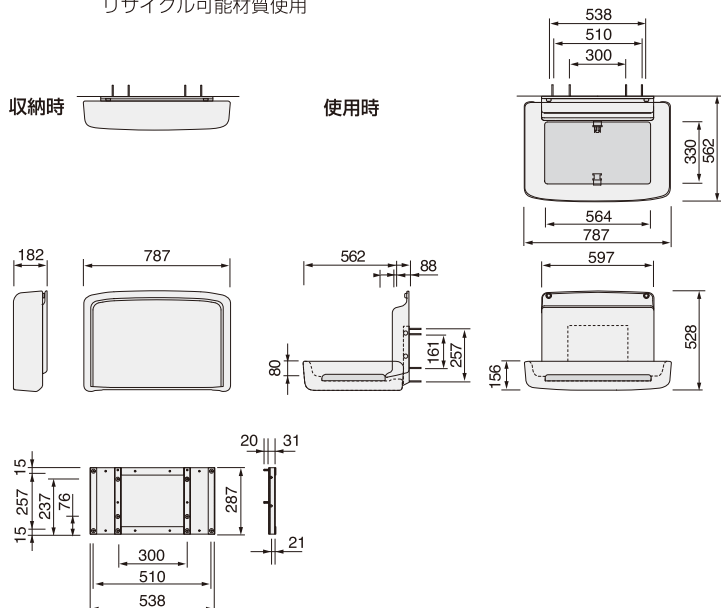


収納時



FAW (ウォール型) ※施工が必要です。

材 質 PP・スチール・ビニールレザー・木合板・ウレタンフォーム
 寸 法 収納時 W787×D182×H538 mm
 使用時 W787×D562×H528 mm
 安全荷重 100kg
 対象年齢 1ヶ月～24ヶ月 乳幼児
 備 考 取付金具・設置シール付
 リサイクル可能材質使用



収納時





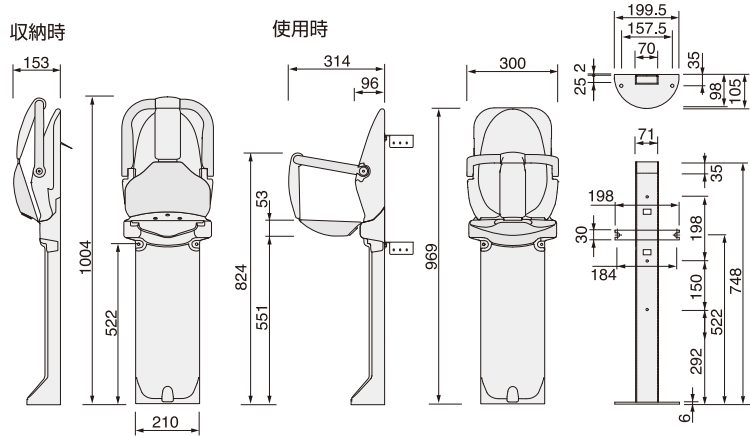
コーナー使用



壁面使用（収納時）

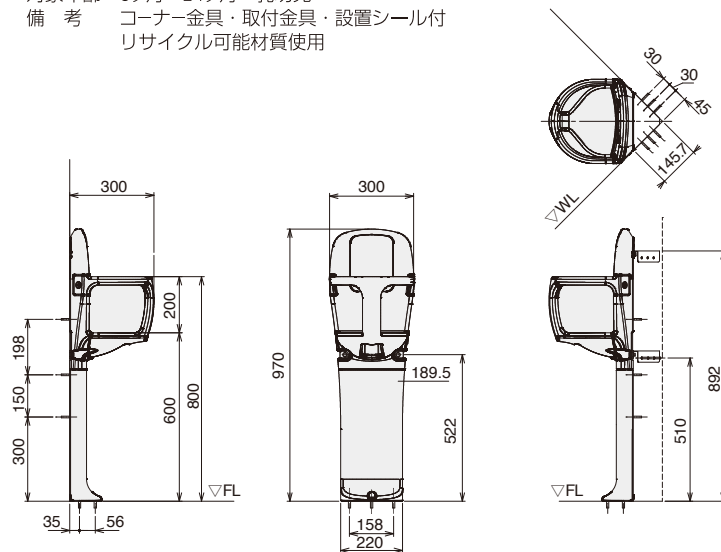
FN（収納型） 平面・コーナー兼用設置
※施工が必要です。

材質 PP・スチール
寸法 収納時 W300×D153×H1004 mm
使用時 W300×D314×H969 mm
安全荷重 100kg
対象年齢 5ヶ月～24ヶ月 乳幼児
備考 コーナー金具・取付金具・設置シール付
リサイクル可能材質使用



K3（固定型） 平面・コーナー兼用設置
※施工が必要です。

材質 PP・スチール
寸法 W300×D300×H970mm
安全荷重 100kg
対象年齢 5ヶ月～24ヶ月 乳幼児
備考 コーナー金具・取付金具・設置シール付
リサイクル可能材質使用

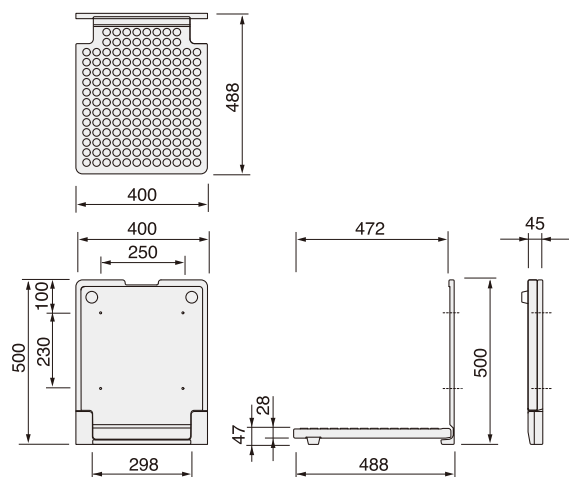




FM (スリム型) ※施工が必要です。

材質 PP
寸法 収納時 W400×D64×H500 mm
使用時 W400×D488×H500 mm
安全荷重 100kg
備考 取付金具・設置シール付
リサイクル可能材質使用

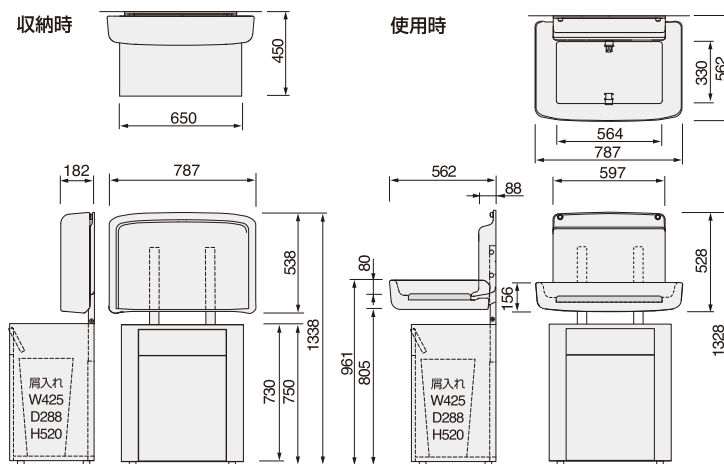
収納時





FAD (ダストボックス一体型) ※組立式

材質 PP・スチール・ビニールレザー・木合板・ウレタンフォーム
 寸法 収納時 W787×D450×H1338 mm
 使用時 W787×D562×H1328 mm
 安全荷重 100kg
 対象年齢 1ヶ月～24ヶ月 乳幼児
 備考 取付金具・設置シール付
 リサイクル可能材質使用



FAC (取替クッション)

材質 ビニールレザー・木合板・ウレタンフォーム
 寸法 W330×D559×H25 mm
 備考 脱着式



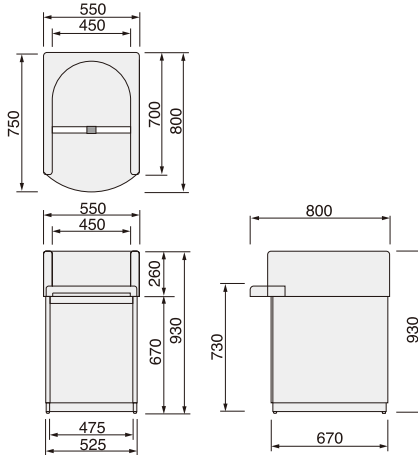
座面のみ簡単に交換できます。



木製部も角を丸みにしています。

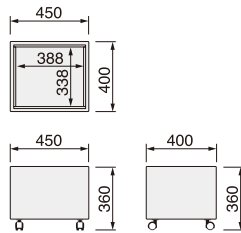
NR

材 質 主材 ウレタンフォーム・木合板・MDF・メラミン化粧板
張材 ビニールレザー
寸 法 W550×D800×H930 mm
対象年齢 1ヶ月～24ヶ月 乳幼児



NB (移動型収納ボックス)

材 質 主材 ウレタンフォーム・木合板・MDF・メラミン化粧板
張材 ビニールレザー
寸 法 W450×D400×H360 mm



NRM (取替マット)

材 質 主材 ウレタンフォーム・木合板
張材 ビニールレザー
寸 法 W520×D750×H60 mm
備 考 脱着式



NRSM (身長計マット)

材 質 主材 ウレタンフォーム・木合板
張材 ビニールレザー
寸 法 W520×D750×H60 mm
備 考 脱着式



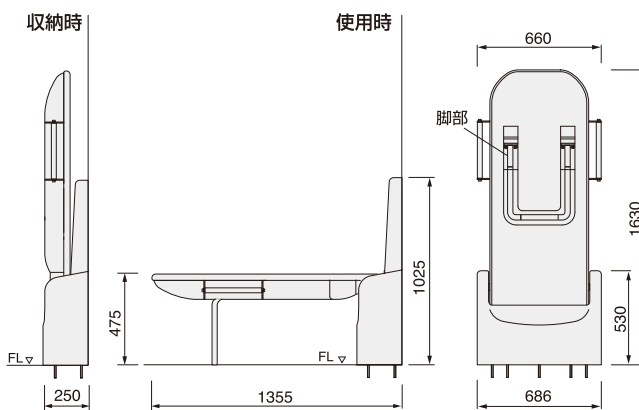


収納時



FUS (縦型) ※施工が必要です。

材 質 FRP・スチール・ビニールレザー・木合板・ウレタンフォーム
寸 法 収納時
使用時
備 考 取付金具・設置シール付

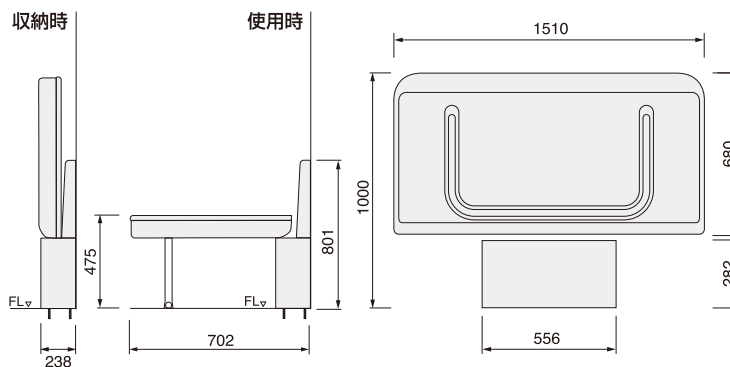


収納時



YUS (横型) ※施工が必要です。

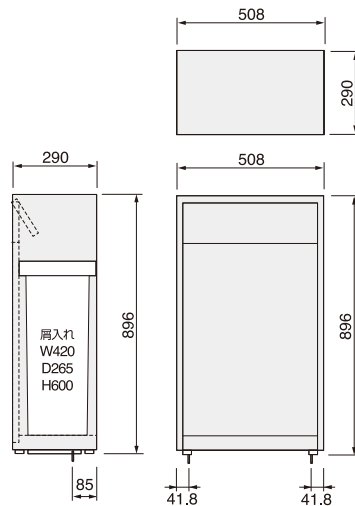
材 質 FRP・スチール・ビニールレザー・木合板・ウレタンフォーム
寸 法 収納時 W635×D255×H749mm
使用時 W635×D550×H579mm
安全荷重 100kg
備 考 取付金具・設置シール付





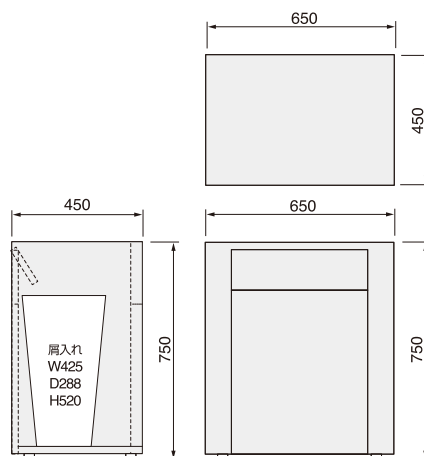
FS (収納量45リットル) ※床に固定が必要です。

材 質 PP・スチール
寸 法 W508×D290×H896 mm
備 考 取付金具付
リサイクル可能材質使用



FD (中箱取出し式) ※単独・おむつ交換ベッド一体としても使えます。

材 質 PP・スチール
寸 法 W650×D450×H750 mm
備 考 リサイクル可能材質使用



FAD
(ダストボックス一体型)



Non Slip ノンスリップ

耐摩耗性・耐久性・耐候性に優れ、階段での事故防止に必須の滑り止めです。



ステンレス製タイヤタイプ
(FS-35)



ステンレス製タイヤタイプ
(FS-35C R加工)



アルミ製タイヤタイプ(埋込)
(EXL-35)



ステンレス製金属タイプ
(FSL-40)



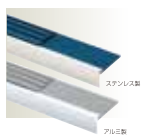
アルミ製タイヤタイプ
(FA-35)

ノンスリップ Non Slip

ステンレス製(タイヤタイプ)

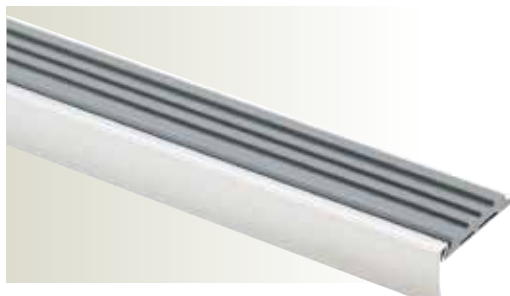
仕様

材質 金台 ステンレスSUS304
 仕上 ヘアライン
 タイヤ 樹脂押出形成
 定尺 金台 3000mm

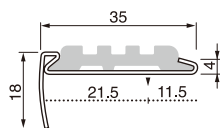


オプション

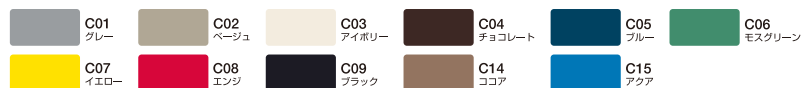
フラットエンド加工
 (FE) = フラットエンド加工あり
 寸法 60mm



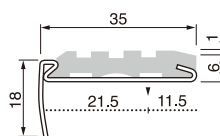
FS-35 (FE)



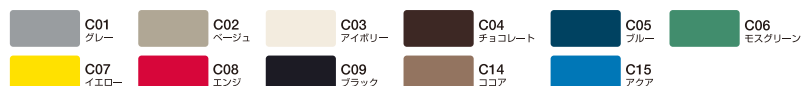
COLOR VARIATION



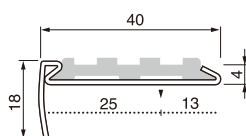
FS-35C (カーペット用)



COLOR VARIATION



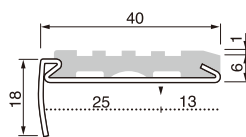
FS-40 (FE)



COLOR VARIATION



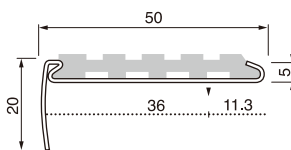
FS-40C (カーペット用) 受注生産品



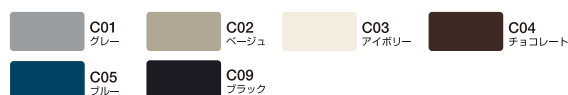
COLOR VARIATION



FS-50 受注生産品



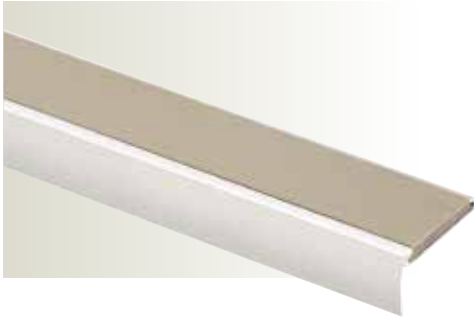
COLOR VARIATION



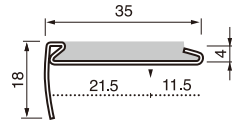
ステンレス製 (フラット・丸ドットタイプ) (蓄光タイプ)

■仕様

材質 金台 ステンレスSUS304
仕上 ヘアライン
タイヤ 樹脂押出形成
定尺 金台 3000mm



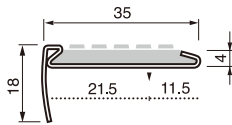
FS-35F (フラット) 受注生産品



COLOR VARIATION



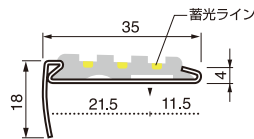
FS-35D (丸ドット) (FE) 受注生産品



COLOR VARIATION



FS-35S (蓄光) 受注生産品

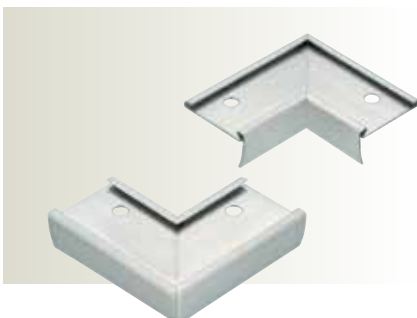
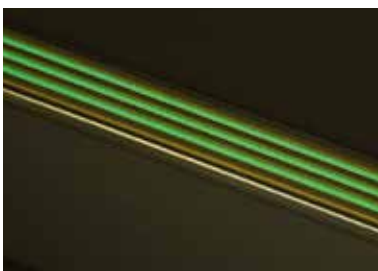


※FS-35Sは屋内専用となります。

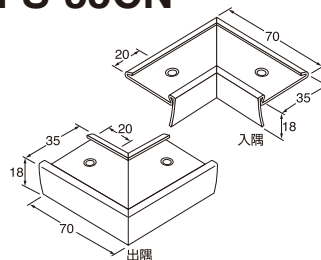
COLOR VARIATION



蓄光タイプ



FS-35タイプ用直角コーナー FS-35CN

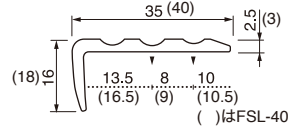


■仕様

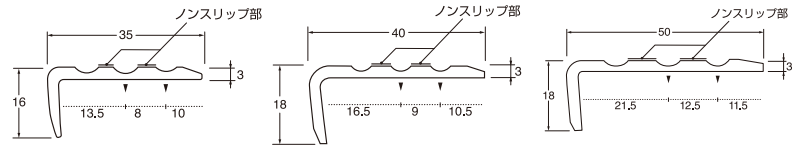
材質 金台 ステンレス SUS304
仕上 ヘアライン
定尺 3000mm
オプション ステンアンカー (t=2.0)
適応 長尺シート用/直貼り用



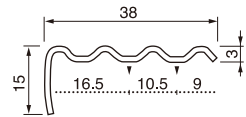
FSL-35・40



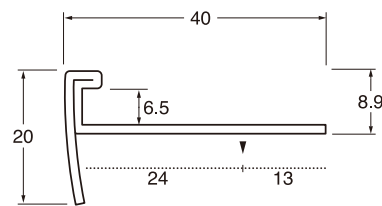
FSL-35G・40G・50G



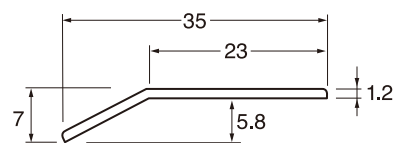
FNH-3



FSC-40 (カーペット差し込み用)



FSC-35 (絨毯押さえ)



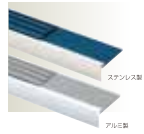
コーナー用部品

ノンスリップ Non Slip

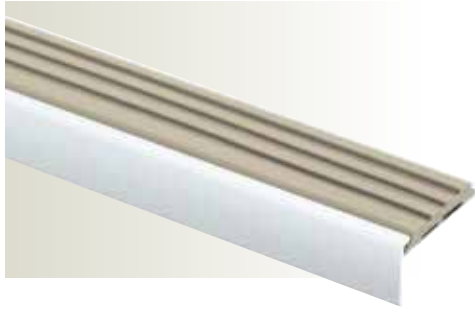
アルミ製 (タイヤタイプ)

仕様

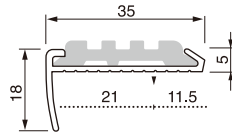
材質 金台 アルミニウム A6063-T5
 仕上 アルマイト
 タイヤ 樹脂押出成形
 定尺 金台 3000mm



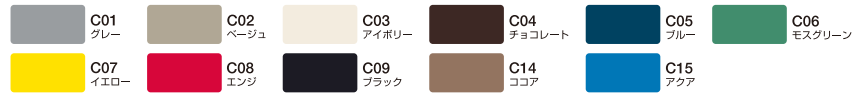
オプション
 フラットエンド加工
(FE) = フラットエンド加工あり
 寸法 60mm



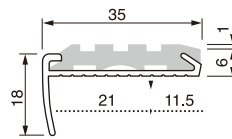
FA-35 (FE)



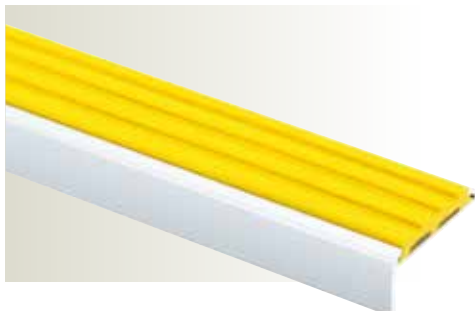
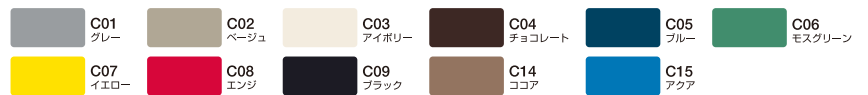
COLOR VARIATION



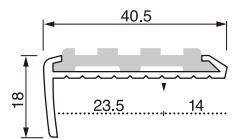
FA-35C (カーペット用)



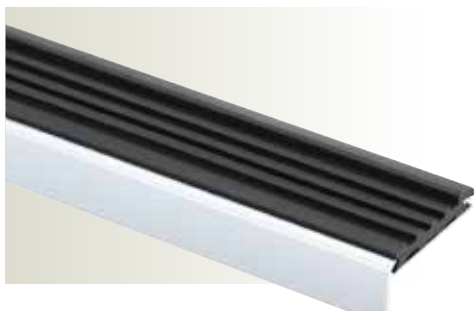
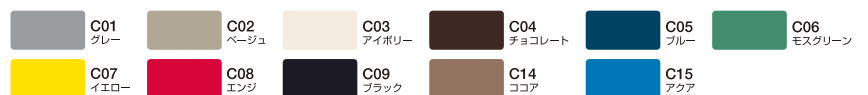
COLOR VARIATION



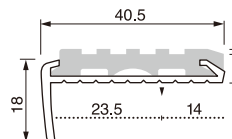
FA-40 (FE)



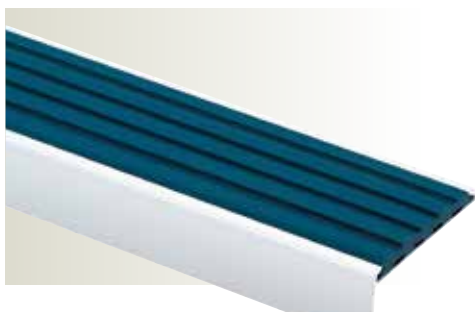
COLOR VARIATION



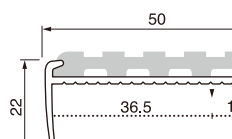
FA-40C (カーペット用) 受注生産品



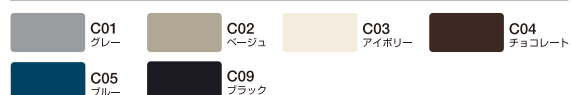
COLOR VARIATION



FA-50 受注生産品



COLOR VARIATION

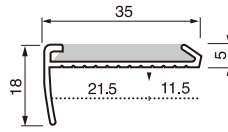


■仕様

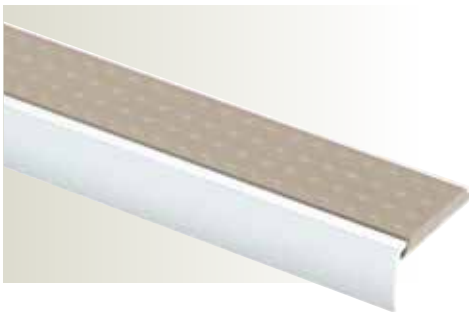
材質 金台 アルミニウム A6063-T5
 仕上 アルマイト
 タイヤ 樹脂押出成形
 定尺 金台 3000mm



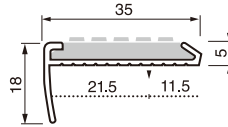
FA-35F (フラット) 受注生産品



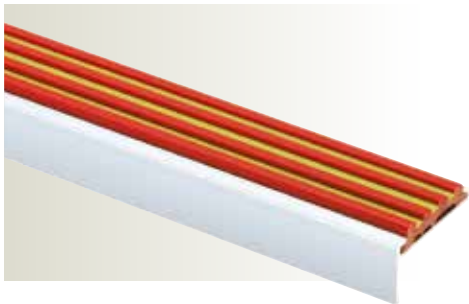
COLOR VARIATION



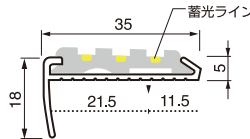
FA-35D (丸ドット) FE 受注生産品



COLOR VARIATION



FA-35S (蓄光) 受注生産品

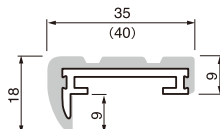


COLOR VARIATION



EXL-35 (埋込タイプ)

EXL-40 (埋込タイプ) 受注生産品



※ () 内寸法はEXL-40用です。



専用アンカー
(スチールユニクロ)

COLOR VARIATION

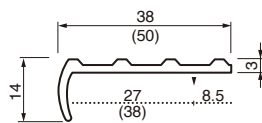


■仕様

材質 金台 アルミニウム A6063-T5
仕上 アルマイト
定尺 金台 3000mm



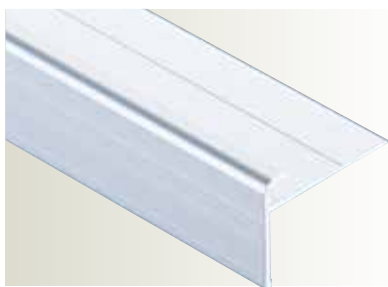
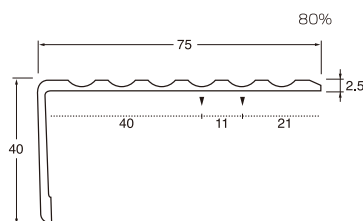
FAL-38 / FAL-50



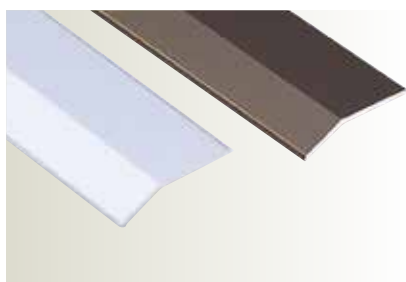
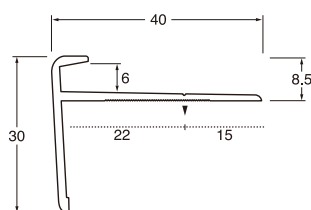
※()内寸法はFAL-50用です。



FAL-75

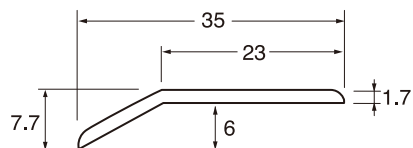


FAC-40 (カーペット差し込み用)



FAC-35 (絨毯押さえ)

仕上 B2シルバー・AB



コーナー用部品

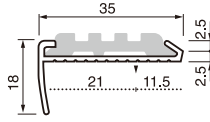
■仕様

材質 金台 真鍮
仕上 生地・磨
タイヤ 樹脂押出成形
定尺 3000mm

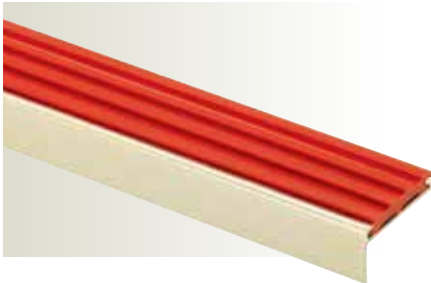
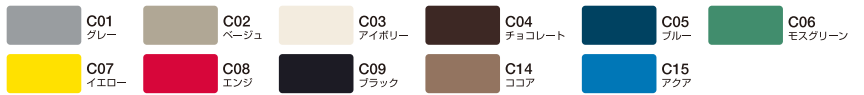


FN-35 (FE)

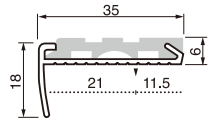
受注生産品



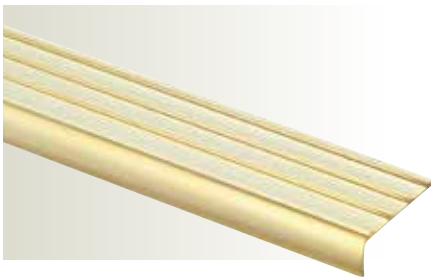
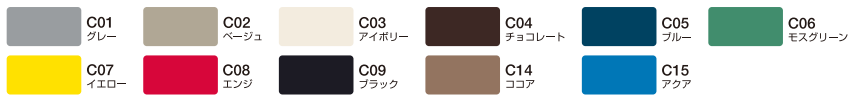
COLOR VARIATION



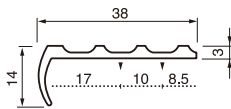
FN-35C (カーペット用) 受注生産品



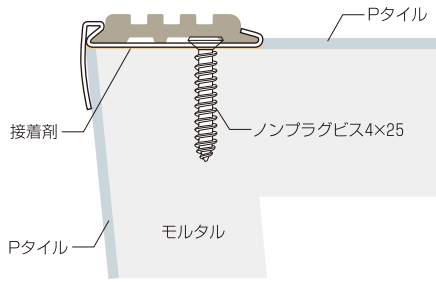
COLOR VARIATION



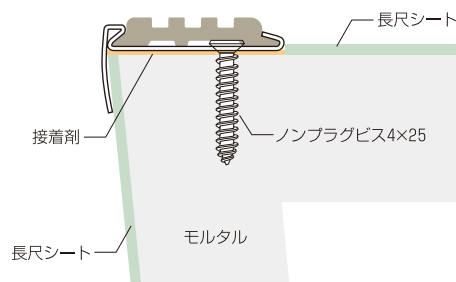
FNL-38 (金属タイプ) 受注生産品



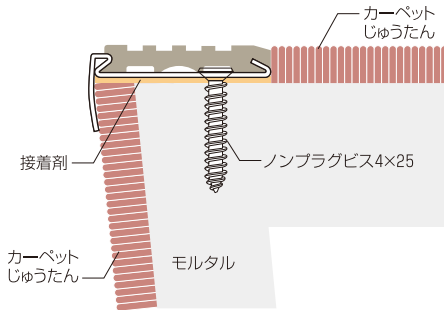
Pタイル施工の場合



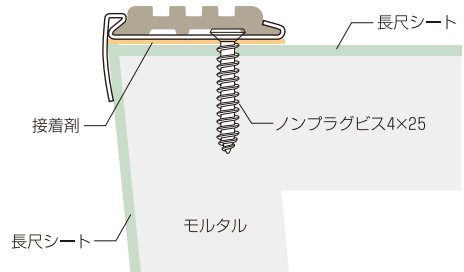
長尺シート先付施工の場合



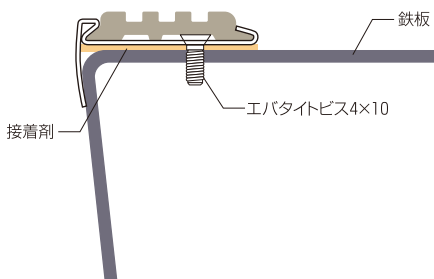
カーペット・じゅうたんの場合



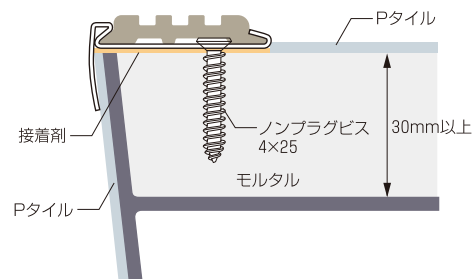
長尺シート後付施工の場合



鉄板下地の場合

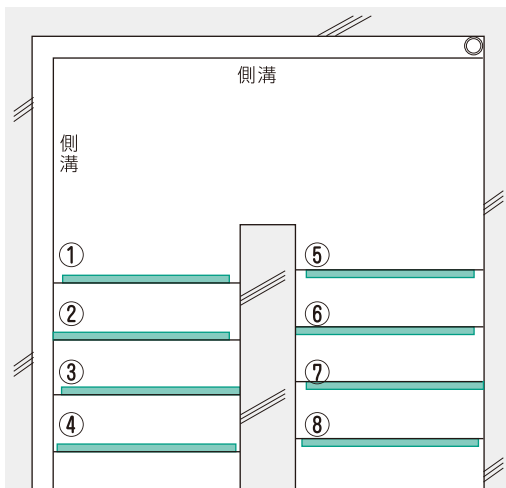


鉄骨モルタル塗下地の場合



ノンスリップ納まり図

外部階段の場合



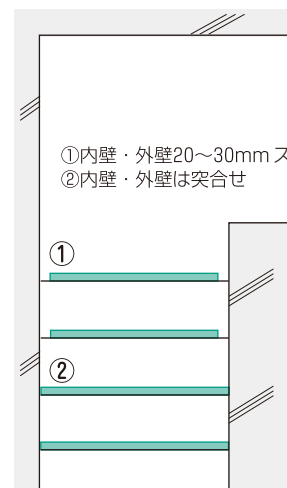
側溝がある場合

- ①溝側・内壁20~30mmスカシ
 - ②溝側は際まで・内壁20~30mmスカシ
 - ③溝側20~30mmスカシ・内壁は突合せ
 - ④溝側・内壁シート合わせ
- ※水抜き確保の為に両端のスカシを推奨致します。

側溝がない場合

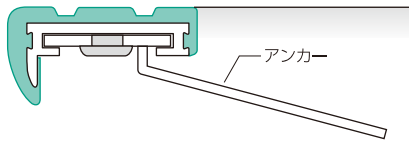
- ⑤内壁・外壁20~30mmスカシ
 - ⑥内壁は突合わせ・外壁20~30mmスカシ
 - ⑦内壁20~30mmスカシ・外壁は突合せ
 - ⑧内壁・外壁シート合わせ
- ※水抜き確保の為に両端のスカシを推奨致します。

内部階段の場合



- ①内壁・外壁20~30mmスカシ
- ②内壁・外壁は突合せ

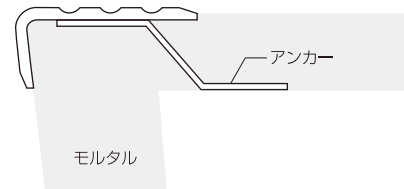
タイヤ付埋込式ノンスリップの仕上げ



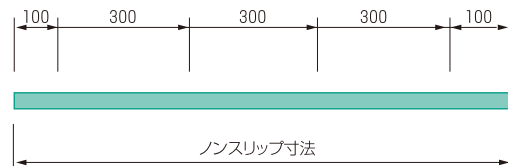
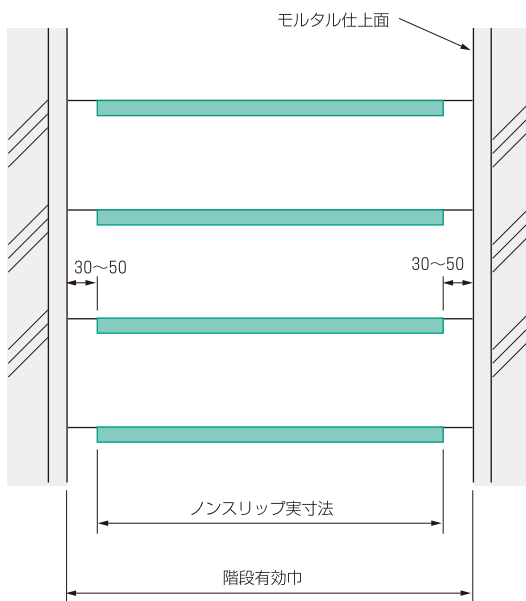
※ EXL-35 はタイヤ部分にテープ養生をして納入致します。

※タイヤ部分の養生は、施工時にモルタル等のタイヤ面への付着を防ぐための養生であり、施工完了後は養生を外して下さい。

埋込式ノンスリップの仕上げ



埋込式ノンスリップのアンカーピッチ



両端100 mm で300 mm 以内のピッチです。

※アンカーの取り付けピッチは両端から100 mm をとり、各300 mm 以内のピッチとなります。

※納まりの関係等で、基準ピッチ以外の場合はご指示下さい。

※床面を化粧する場合はノンスリップの寸法は階段有効巾を必要とします。

Guide stud
視覚障害者誘導
点字鋏

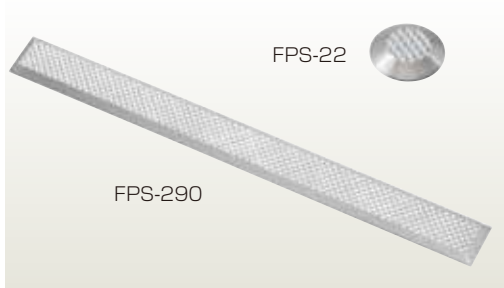
誘導用・警告用

製品はJIS規格(JIS T9251-2001)に基づき製作しております。

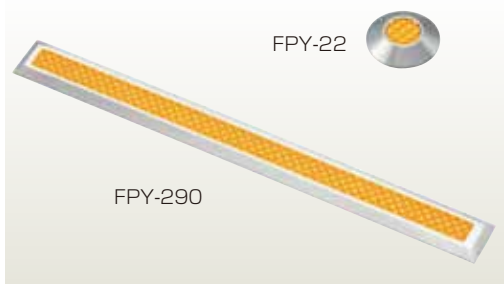
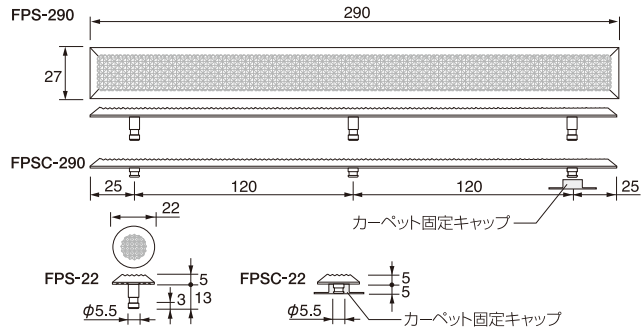


誘導用(線鋏)・警告用(点鋏)

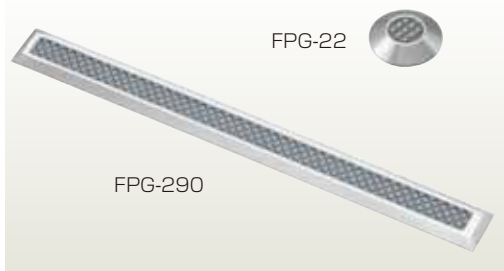
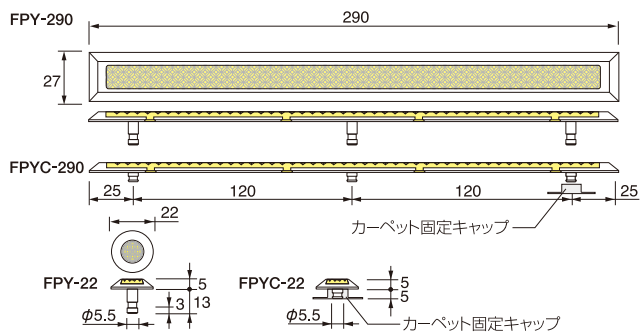
材質 金台 ステンレス
タイヤ 樹脂



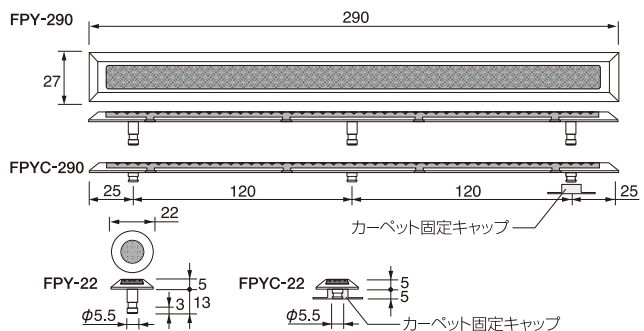
FPS-22
FPSC-22 (カーペット用)
FPS-290
FPSC-290 (カーペット用)

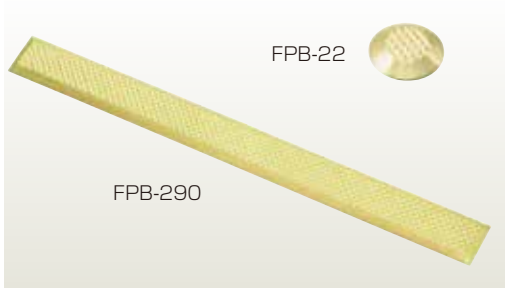


FPY-22
FPYC-22 (カーペット用)
FPY-290
FPYC-290 (カーペット用)



FPG-22
FPGC-22 (カーペット用)
FPG-290
FPGC-290 (カーペット用)



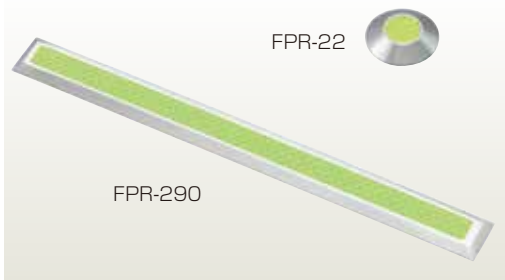
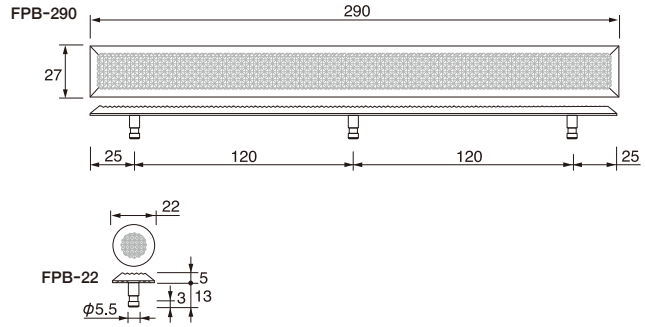


真鍮製 **NEW**

FPB-22
FPB-290

完全受注生産
納期発生後1ヶ月程

※クリア処理をしていないため変色する恐れがあります。

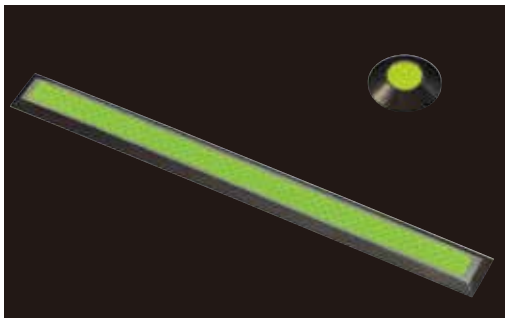
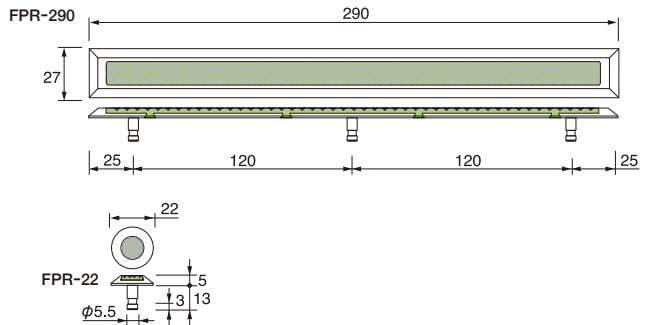


高輝度蓄光樹脂タイプ **NEW**

FPR-22
FPR-290

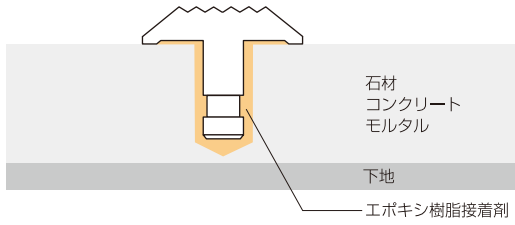
完全受注生産
納期発生後1ヶ月程

蓄光タイプです。
夜の消灯時や停電時に光を発し、安全性を確保できます。

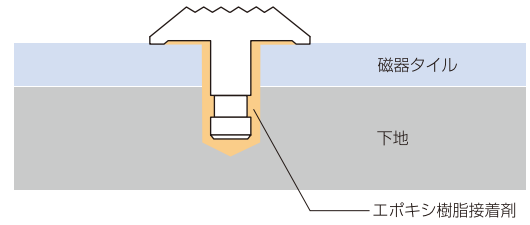


下地別施工図・配置例

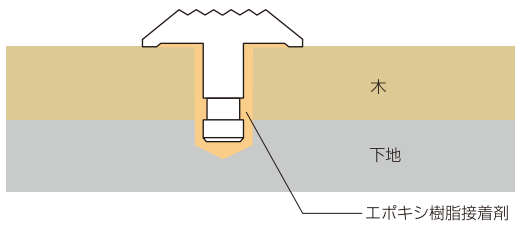
石材、Pタイル、コンクリート、モルタル等の場合



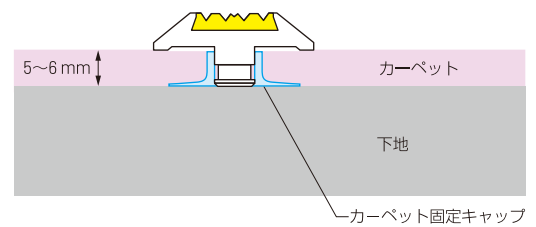
磁器タイルの場合



フローリングの場合

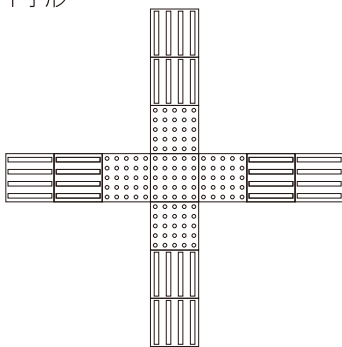


タイルカーペット (5~6mm厚) の場合

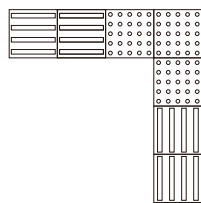


配置例

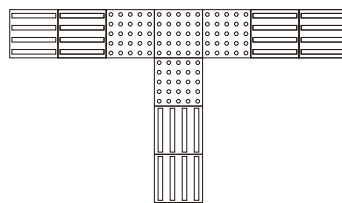
通常の配置例
十字形



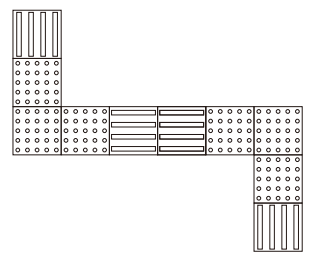
L字形



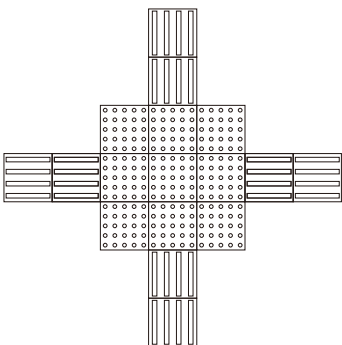
T字形



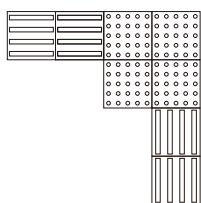
クランク



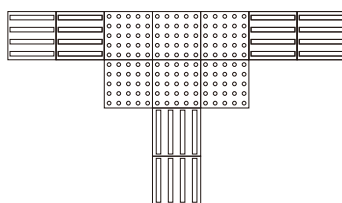
広い場所での配置例
十字形



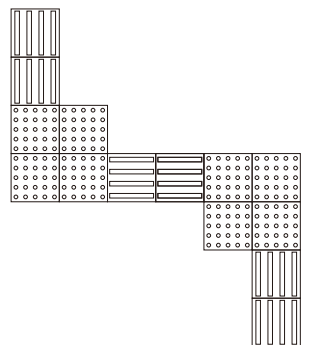
L字形



T字形



クランク



■ NKE-50J



■ NKE-50J 標準納まり用



■ NKE-35 狭小納まり用



● スリムな取り付け台座



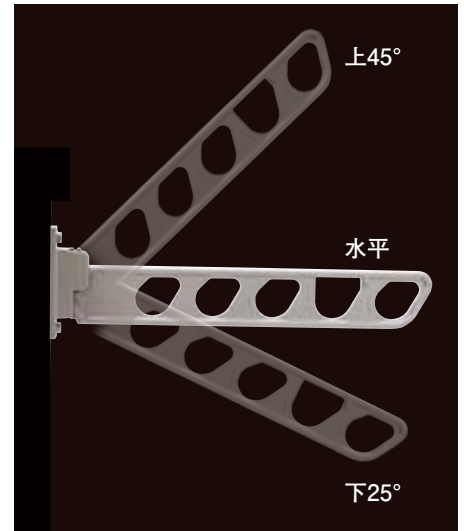
様々な幅の手摺りに取付け対応できるように、台座部分をスリム設計としました。

● スイング収納



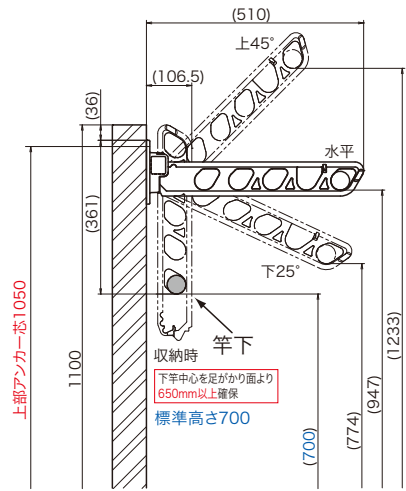
収納時の出幅を抑え空間を広く使えます。スイングは左右どちら側にも作動します。

POINT

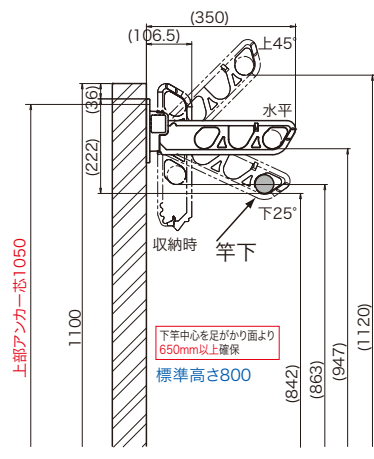


- 物干し竿を抜かずに収納操作ができます。一段ずつロックが掛かる抜群の操作性。
- スイング収納：収納時の出幅を抑え、バルコニーを広く使えます。
- 3段階のアーム角度調整。
 - ・ 上斜め：物干しに最適な角度です。
 - ・ 水平：外から洗濯物が見えにくくする効果があります。
 - ・ 下斜め：マンションの1階など特に視線が気になる場所で、洗濯物が見えにくくする効果があります。

■ NKE-50J



■ NKE-35





NPB-50M

集合住宅・戸建て住宅を問わず
バルコニースペースに取付けられる
物干し金物。

- アームブラケットとポールは一体になった専用設計
- 3段階の高さ調整
- アーム角度 35°固定



●竿を通したまま収納



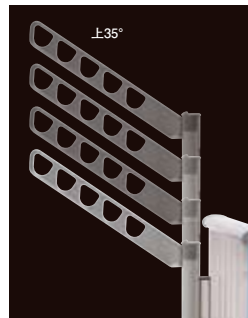
物干しを使わない場合、アームをすっきりスリムに収納できます。

●急落防止機構



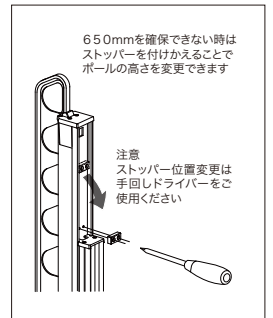
ポールを持ち上げながらロックを外す安全設計。トリガー型レバーは操作性も抜群です。

●高さ調整



洗濯物の種類や、場所に合わせて高さ調節できます。調整ピッチ：120mm、4段階。

●ポールストッパー位置変更

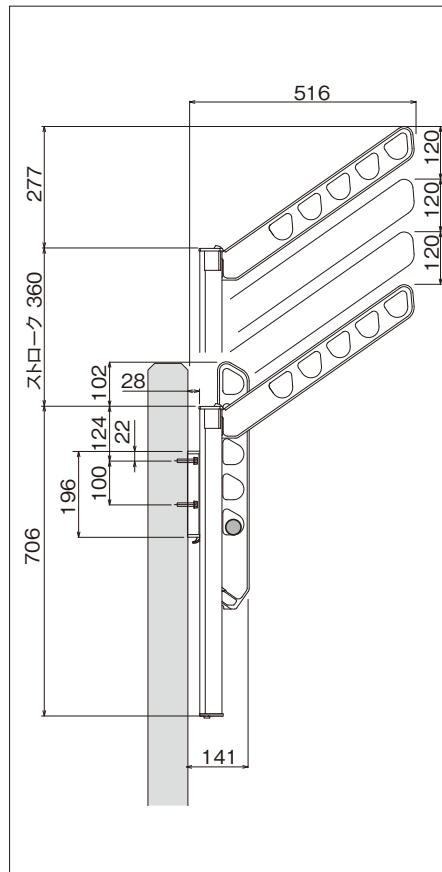
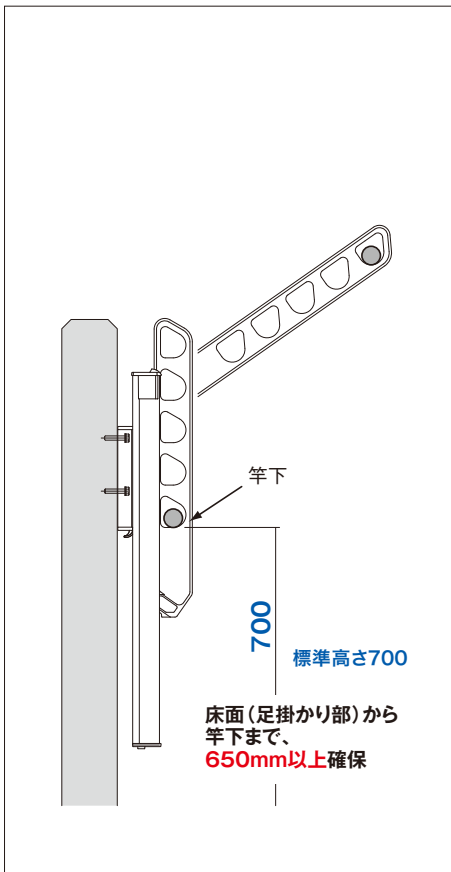


650mmを確保できない時はストッパーを付けかえることでポールの高さを変更できます

注意
ストッパー位置変更は
手回しドライバーをご
使用ください

NPB-50M

■取付け高さのご注意



Protector

プロテクター

耐久性・耐候性に優れたPVC・特殊樹脂・合成ゴム使用で壁面・コーナーの衝撃吸収、保護材です。



コーナーガード(硬質)



ソフトガード



ストレッチャー摺



コーナーガード(軟質)

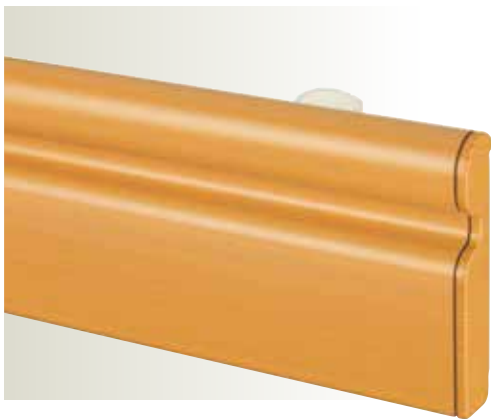
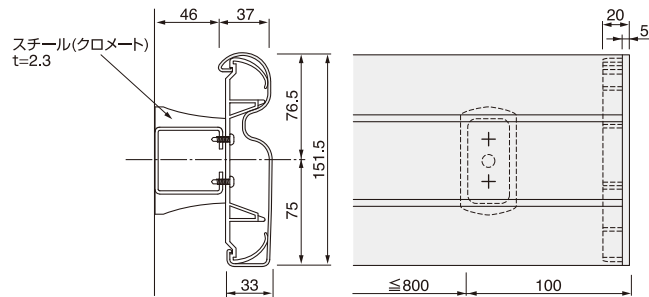


カーストップパー

材質 特殊樹脂
芯材定尺 3000mm



FRS-150
FRS-150M (木目調)



COLOR VARIATION



FB-50 (ブラケット)



FRS-15E (R·L) (エンドキャップ)



FRS-15C (出隅コーナー)

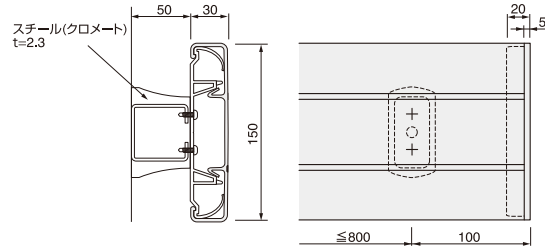


FRS-15J (ジョイントカバー)

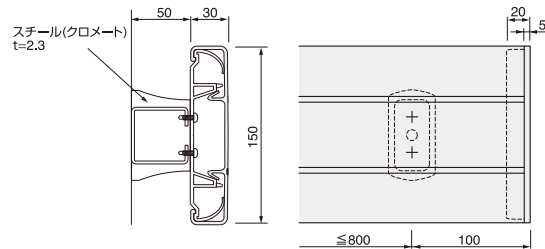
材質 特殊樹脂
定尺 3000mm



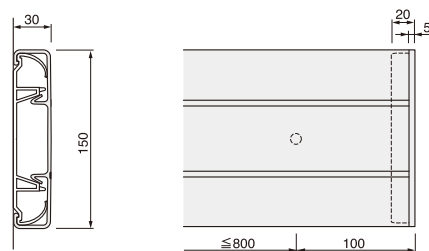
FJST-150 (手摺兼用型)



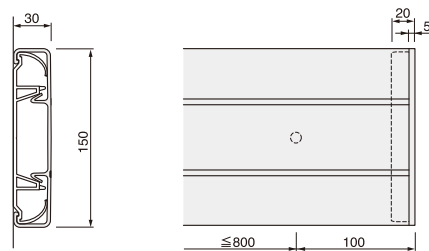
FJST-150M (手摺兼用型・木目調)



FJS-150 (直付型)

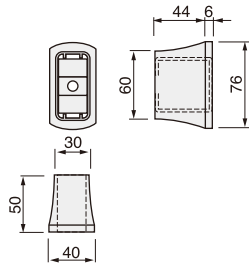


FJS-150M (直付型・木目調)

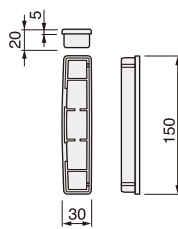




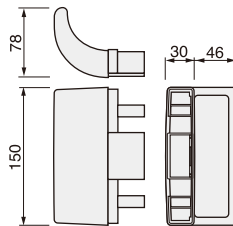
FB-50 (ブラケット)



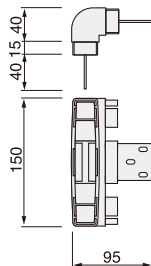
FJS-15E (エンドキャップ)



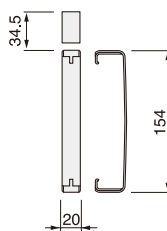
FJS-15R (アールエンドキャップ)



FJS-15C (出隅コーナー)



FJS-15J (ジョイントカバー)



COLOR VARIATION

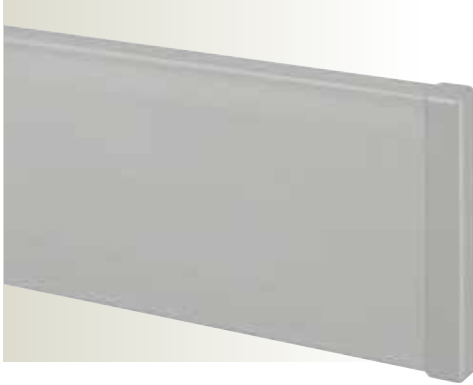


V01パールグレー

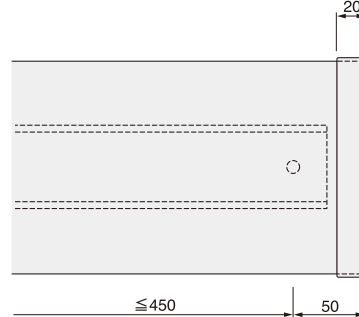
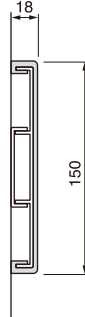


M01ナチュラル

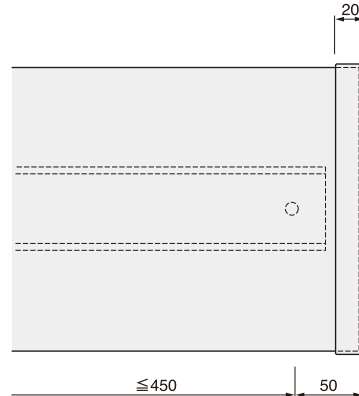
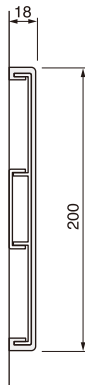
材質 笠木 特殊樹脂
心金 アルミニウム
定尺 笠木 20 m
心金 3000 mm



FK-150



FK-200



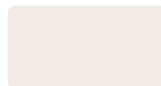
COLOR VARIATION



P01 グレー



P04 チョコレート

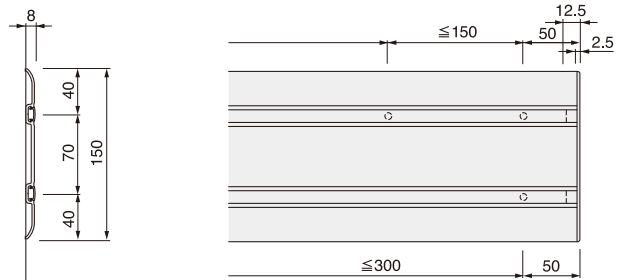


P11 パールグレー

材質 特殊樹脂
定尺 3000mm



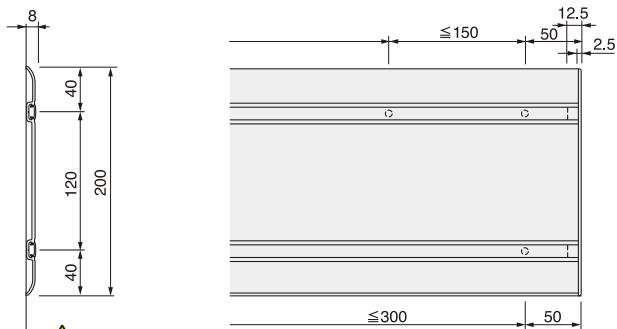
FKS-150



警告 ・タッピング頭が大きいと目地タイヤが入りません。(タッピング頭はD=6推奨)
・両端50mm止め以後 \leq 150mm止メ



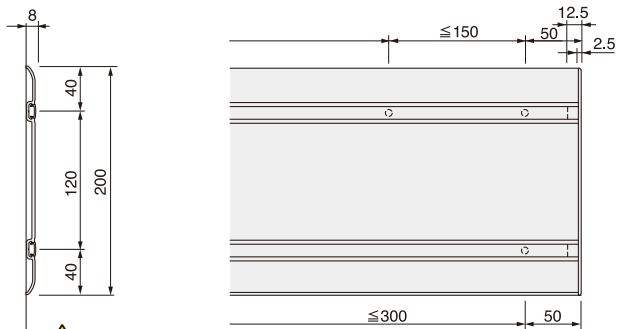
FKS-200



警告 ・タッピング頭が大きいと目地タイヤが入りません。(タッピング頭はD=6推奨)
・両端50mm止め以後 \leq 150mm止メ

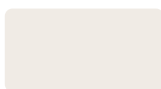


FKS-200M (木目調)



警告 ・タッピング頭が大きいと目地タイヤが入りません。(タッピング頭はD=6推奨)
・両端50mm止め以後 \leq 150mm止メ

COLOR VARIATION



V01パールグレー



V04チョコレート



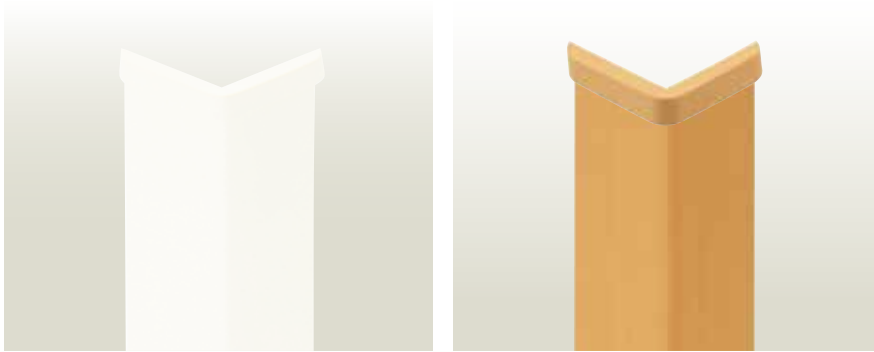
M00ライト



V03アイボリー

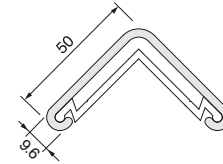


M01ナチュラル

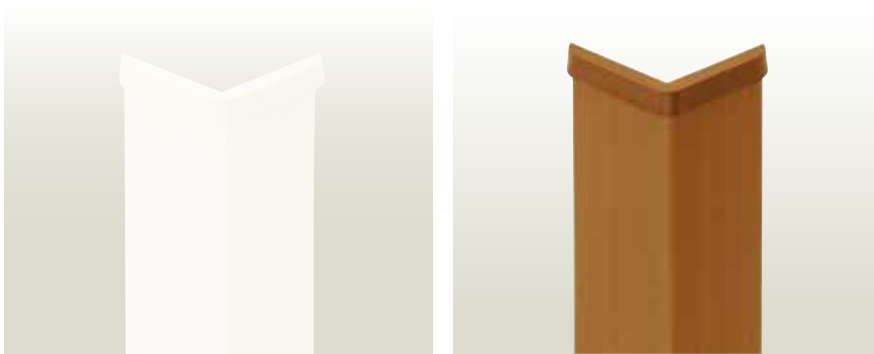


FPCV-50 (半硬質樹脂)
FPCV-50M (半硬質樹脂・木目調)

材質 カバー・芯 軟質樹脂
定尺 1000m・2000mm

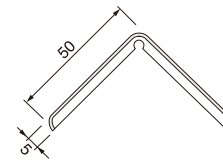


カバー・芯共に樹脂の室内コーナーガードです。
樹脂なので切断加工が容易です。



FCS-50 (軟質樹脂)
FCS-50M (軟質樹脂・木目調)

材質 軟質樹脂
定尺 1000m・2000mm



直付タイプの室内コーナーガードです。
両面テープと接着剤を使用することで簡単に取付可能です。
家庭用ドライヤー等で温めておくと取付しやすくなります。

COLOR VARIATION



C00 ホワイト



M01 ナチュラル



M00 ライト

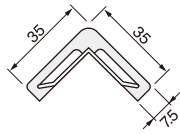


M02 ミディアム

コーナーガード(屋外向)



FPC-3535 (軟質樹脂)



材質 カバー PVC
芯金 スチール
定尺 1000・2000mm
カラー



C01 グレー

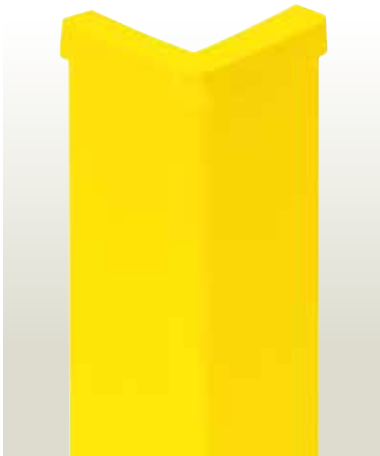
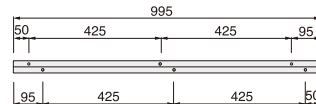
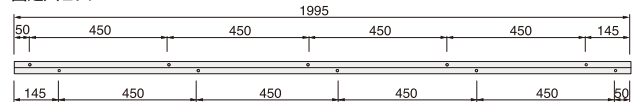
C03 アイボリー

C07 イエロー

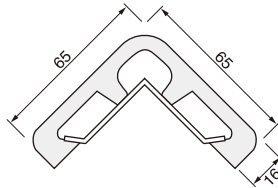


C09 ブラック

固定穴ピッチ



FPC-6565 (軟質樹脂)



材質 カバー PVC
芯金 アルミニウム
定尺 1000・2000mm
カラー



C01 グレー

C03 アイボリー

C07 イエロー

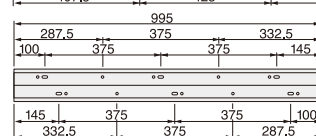
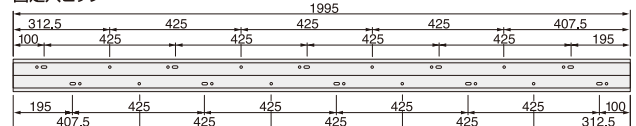


C09 ブラック

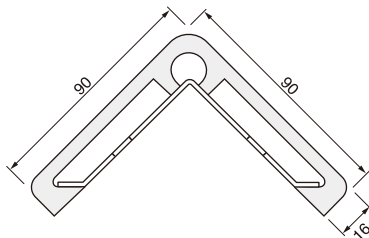


C14 ココア

固定穴ピッチ



FPC-9090 (軟質樹脂)



材質 カバー PVC
芯金 アルミニウム
定尺 1000・2000mm
カラー

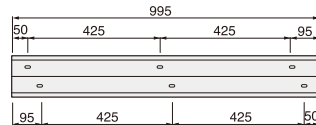
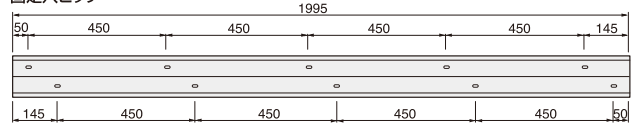


C07 イエロー



C09 ブラック

固定穴ピッチ

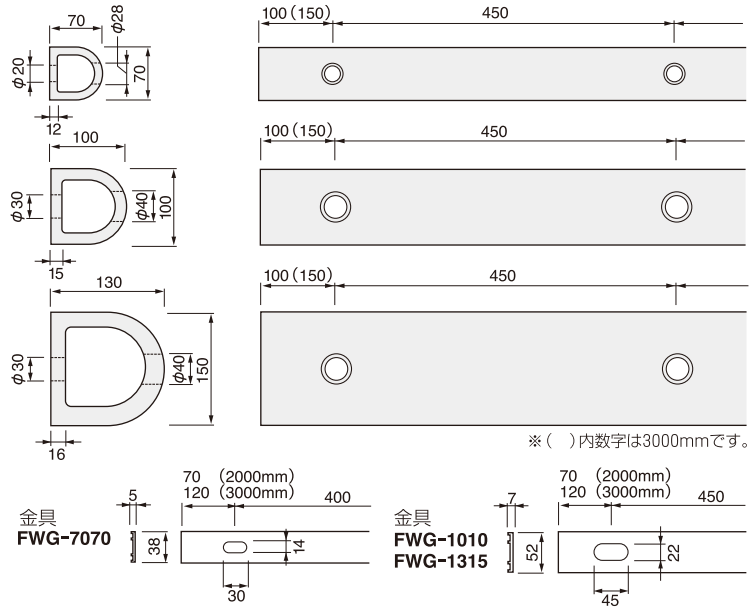


カーSTOPパー (中空・無垢)



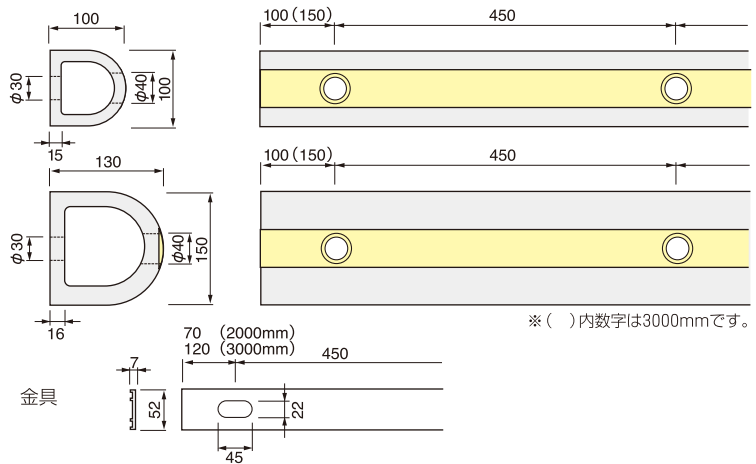
FWG-7070 (中空)
FWG-1010 (中空)
FWG-1315 (中空)

材質 合成ゴム
金具 アルミニウム
カラー ブラック
定尺 2000・3000mm
備考 金具付



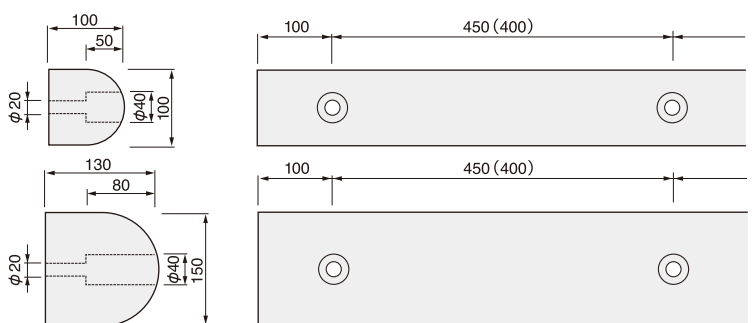
FWGL-1010 (中空)
FWGL-1315 (中空)

材質 合成ゴム
金具 アルミニウム
カラー 標ブラック(黄ライン入)
定尺 2000・3000mm
備考 金具付



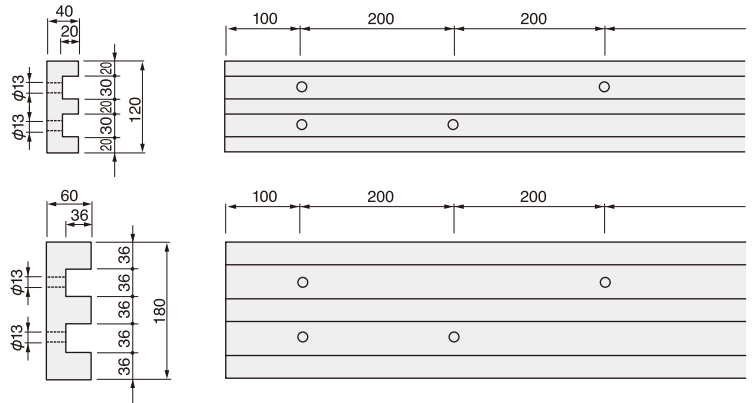
FWGM-1010 (無垢)
FWGM-1315 (無垢)

材質 合成ゴム
カラー ブラック
定尺 FWGM-1010 1000・2000mm
FWGM-1315 1000mm

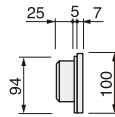




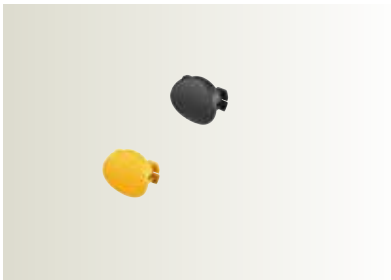
FWGE-4012 (無垢) 材質 合成ゴム
FWGE-6018 (無垢) カラー ブラック
定尺 2000・3000 mm



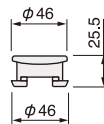
FWG-1 (中空用エンドキャップ・端部用)



材質 合成ゴム
カラー ブラック
適応 FWG-1010・FWGL-1010用



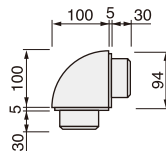
FWG-2 (中空用エンドキャップ・穴用)



材質 合成ゴム
カラー ブラック、イエロー
適応 FWG-1010、FWG-1315、
FWGL-1010、FWGL-1315



FWG-3 (中空用出隅コーナー)



材質 合成ゴム
カラー ブラック
適応 FWG-1010・FWGL-1010用

COLOR VARIATION



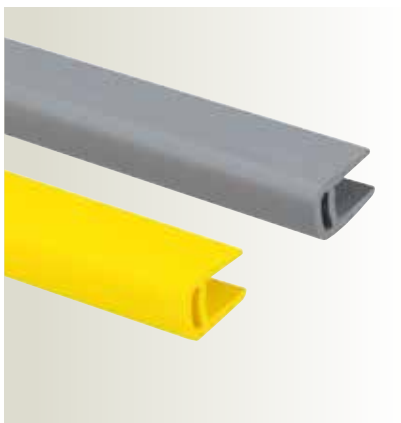
ブラック



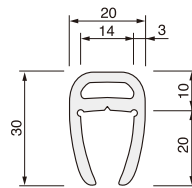
黒・黄ライン



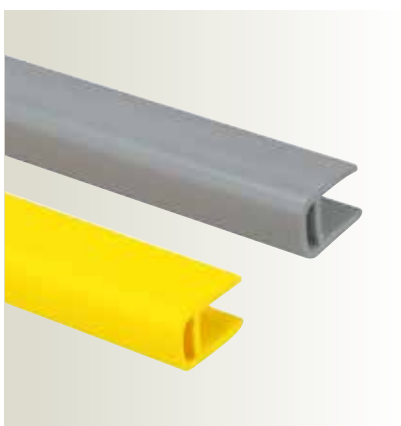
むき出した危険なH鋼の端部をソフトにカバーして、
美観よく安全にします。



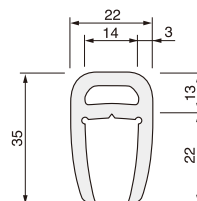
FH-11



材質 PVC
 カラー C01グレー・C07イエロー
 定尺 1000・2000mm
 適応厚 t=9~12mm



FH-17



材質 PVC
 カラー C01グレー・C07イエロー
 定尺 1000・2000mm
 適応厚 t=14~18mm

COLOR VARIATION



C01グレー



C07イエロー

Fire Extinguisher Box

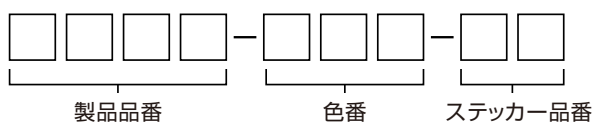
消火器ボックス

全埋込型・半埋込型・床置・壁掛と設置状況に合わせて対応します。



■品番について

ご注文の際は下記の形式で品番をお申し付けください。



FPU-C00-C1



FOKLS-C3



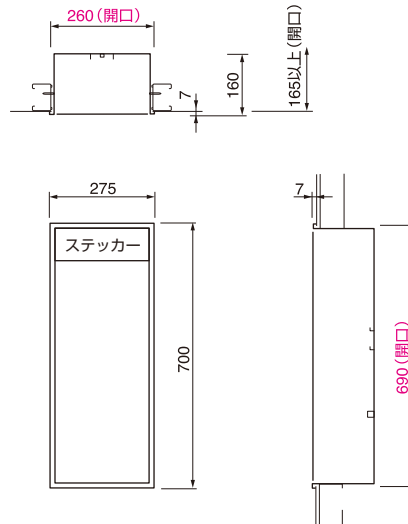
C00 ホワイト M01ナチュラル M02ミディアム



※別注色塗装承ります。ご相談ください。

FPU (プッシュ扉) ブラケットレス対応タイプ

材質 本体・扉 スチール t=1.2
仕上 本体・扉 焼付塗装(ホワイト)
化粧塩ビフィルム(木目調ナチュラル・ミディアム)
寸法 W275×D160×H700 mm
開口寸法 W260×H690 mm
表示部 標準ステッカーは77頁参照

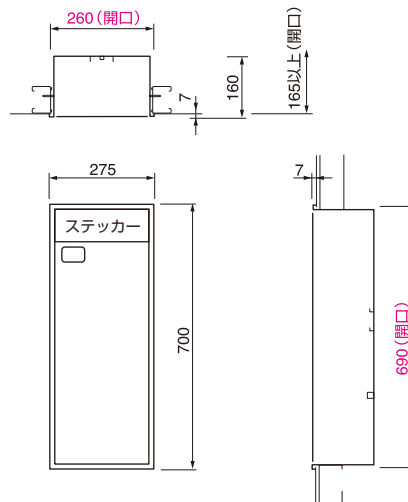


FPL (角穴付引扉) ブラケットレス対応タイプ

材質 本体・扉 スチール t=1.2
仕上 本体・扉 焼付塗装 (ホワイト)
寸法 W275×D160×H700 mm
開口寸法 W260×H690 mm
表示部 標準ステッカーは77頁参照



C00 ホワイト



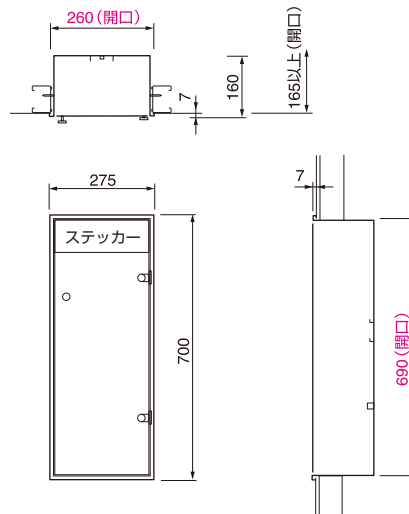


C00 ホワイト



FPLA (アクリルマット扉) ブラケットレス対応タイプ

材 質 本体 スチール t=1.2
仕 上 扉 アクリル(マット)
本体 焼付塗装(ホワイト)
寸 法 W 275×D160×H700 mm
開口寸法 **W 260×H 690 mm**
表 示 部 標準ステッカーは77頁参照

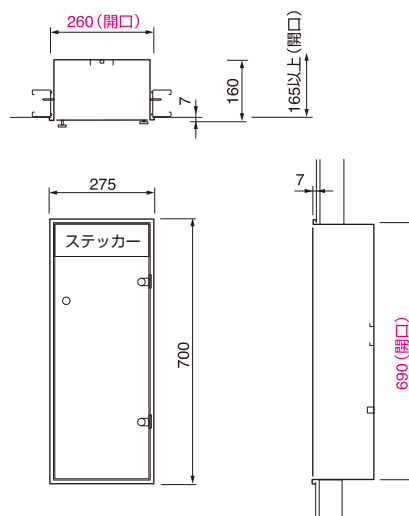


C00 ホワイト



FPLA (アクリルクリア扉) ブラケットレス対応タイプ

材 質 本体 スチール t=1.2
仕 上 扉 アクリル(クリア)
本体 焼付塗装(ホワイト)
寸 法 W 275×D160×H700 mm
開口寸法 **W 260×H 690 mm**
表 示 部 標準ステッカーは77頁参照





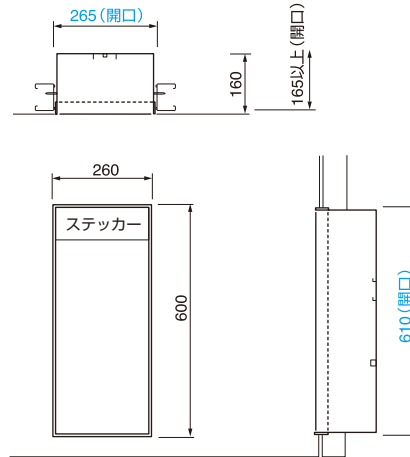
C00 ホワイト



FPUD (フラット扉・クロス巻き込み)

ブラケットレス対応タイプ

材質 本体・扉 スチール t=1.2
仕上 本体・扉 焼付塗装(ホワイト)
寸法 W260×D160×H600 mm
開口寸法 W265×H610 mm
表示部 標準ステッカーは77頁参照



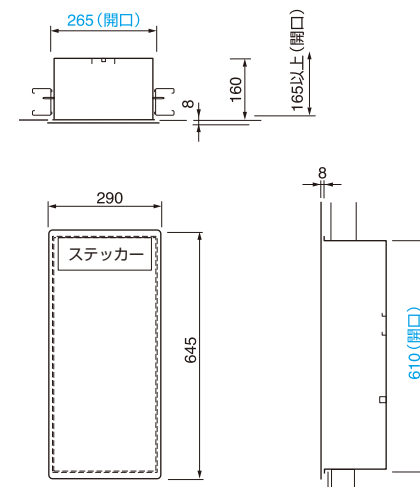
C00 ホワイト



FPUK (被せ扉)

ブラケットレス対応タイプ

材質 本体・扉 スチール t=1.2
仕上 本体・扉 焼付塗装(ホワイト)
寸法 W280×D160×H650 mm
開口寸法 W265×H610 mm
表示部 標準ステッカーは77頁参照



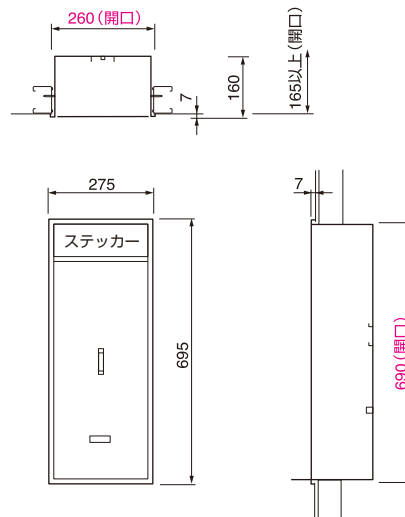


C00 ホワイト



FTNZ (全面埋込型) ブラケットレス対応タイプ

材 質 スチール t=1.2
仕 上 焼付塗装(ホワイト)
寸 法 W275×D160×H700 mm
開口寸法 W260×H690 mm
表示部 標準ステッカーは77頁参照

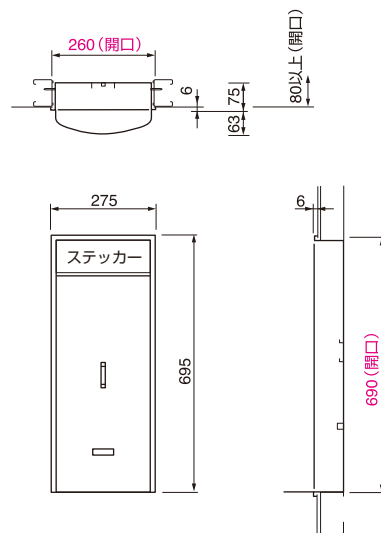


FTNH (半面埋込型) ブラケットレス対応タイプ

材 質 スチール t=1.2
仕 上 焼付塗装(ホワイト)
寸 法 W275×D75×H700 mm
開口寸法 W260×H690 mm
表示部 標準ステッカーは77頁参照



C00 ホワイト

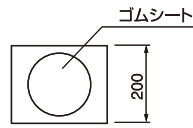




FOK-55 (フラット型・塗装)
FOKS-55 (フラット型・ステンレス)
FOK-25 (フラット型・塗装)
FOKS-25 (フラット型・ステンレス)

材 質	塗装	スチール t=1.6
	ステンレス	t=2.0
仕 上	塗装	焼付塗装(ホワイト) 化粧塩ビフィルム(木目調ナチュラル・メディアム) ヘアライン (HL)
寸 法	FOK-55・FOKS-55	W250×H550 mm
	FOK-25・FOKS-25	W250×H250 mm
表示部	標準ステッカーは77頁参照	

FOKS-55



C00 ホワイト



M01 ナチュラル



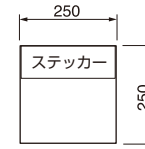
M02 ミディアム



HL ヘアライン

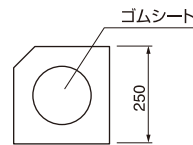
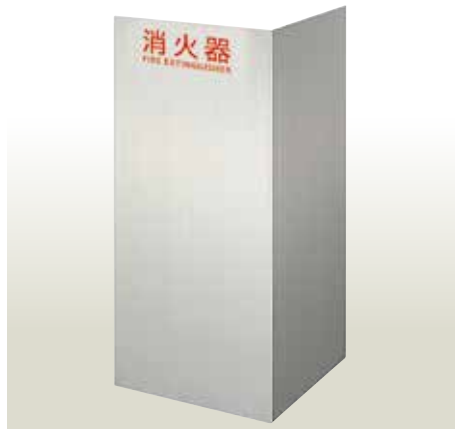


FOK-25



FOKL (L型・塗装)
FOKLS (L型・ステンレス)

材 質	塗装	スチール t=1.6
	ステンレス	t=2.0
仕 上	塗装	焼付塗装(ホワイト)
	ステンレス	ヘアライン (HL)
表示部	標準ステッカーは77頁参照	



C00 ホワイト



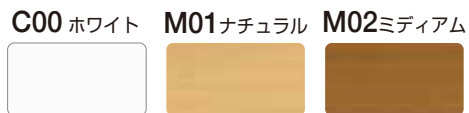
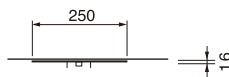
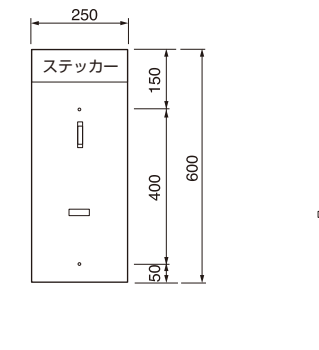
HL ヘアライン





FOKT (塗装)
FOKTS (ステンレス)

材 質	塗装	スチール t=1.6
	ステンレス	t=2.0
仕 上	塗装	ホワイト
	ステンレス	化粧塩ビフィルム(木目調ナチュラル・ミディアム)
寸 法	ステンレス	ヘアライン (HL)
表示部		W250×H600 mm
		標準ステッカーは77頁参照



オプション

ゼンマイ式警報ベル



ゼンマイ式警報ベル付きも対応可能です。
詳しくはお問い合わせください。

- ・ 公共物件での使用では法令準拠品を推奨致します。
- ・ 標準ステッカーの表示、設置箇所に関しましては、事前に所轄の消防署へご確認をお願いします。
- ・ 簡易型ステッカーをご使用の場合は、事前に所轄の消防署にご確認ください。

1/5

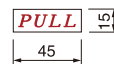
C1 法令準拠品



PUSHステッカー



PULLステッカー



C2 法令準拠品



使用説明ステッカー



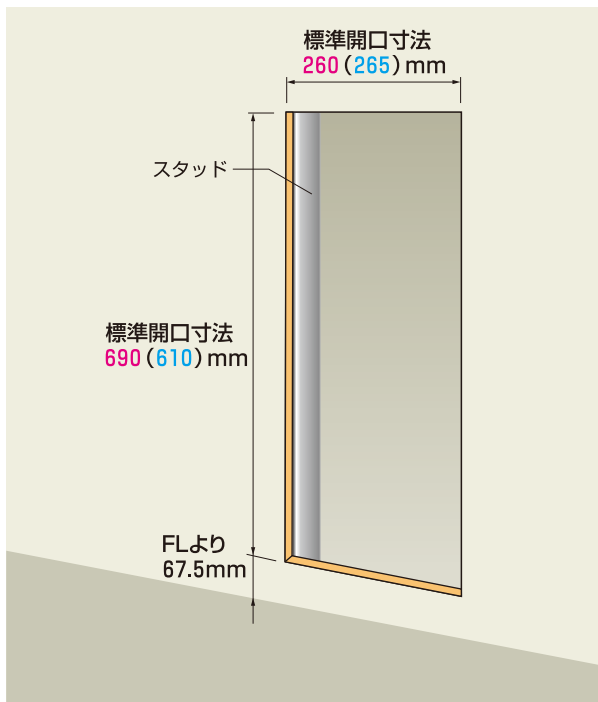
C3 デザイン簡易型



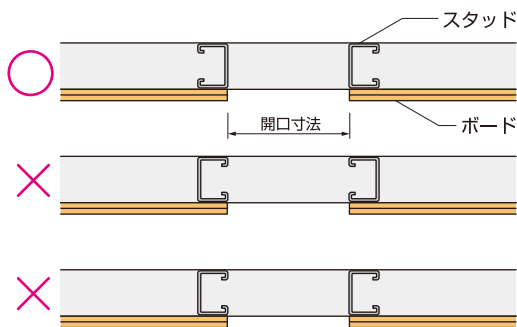
開口寸法表

分類	品番	開口寸法
全埋込型 (スチール扉・アクリル扉・扉なし)	FPU・FPL・FPLA・FTNZ	W260×H690×D165mm以上
半埋込型 (扉なし)	FTNH	W260×H690×D80mm以上
全埋込型 (フラット扉・被せ扉)	FPUD・FPUK	W265×H610×D165mm以上

標準開口寸法図



⚠ スタッドの向きにご注意ください。



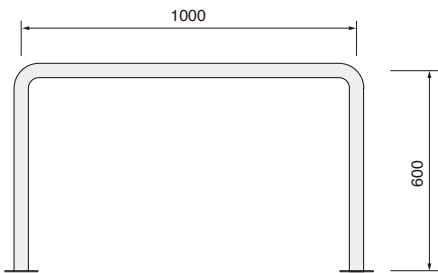
※ () 寸法はFPUD・FPUKです。

NEW



駐輪場用の後付パイプです。
別注寸法製作可能です。
お問い合わせください。

FSP-A (転倒防止パイプ)

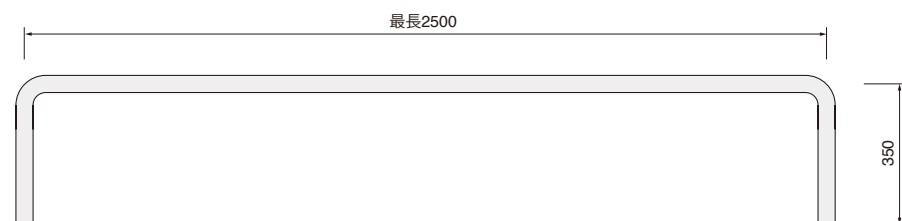


自転車の転倒を防止するためのパイプです。

材質 SUS304
仕上 ヘアライン
パイプ径 42.7φ t=1.5



FSP-B (自転車止めパイプ)

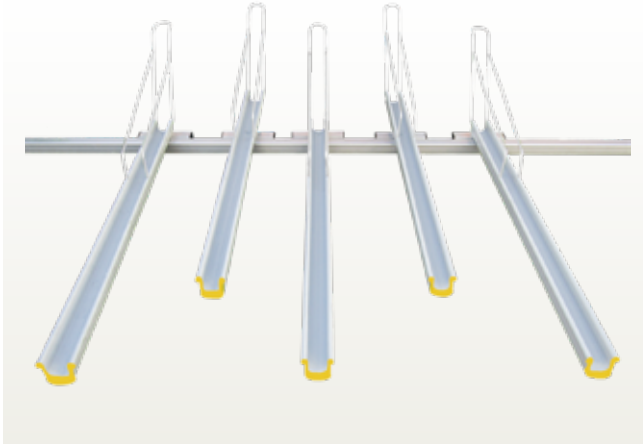


自転車止めパイプです。
自転車用のチェーン等を使用すれば
盗難防止用としてもお使いいただけます。

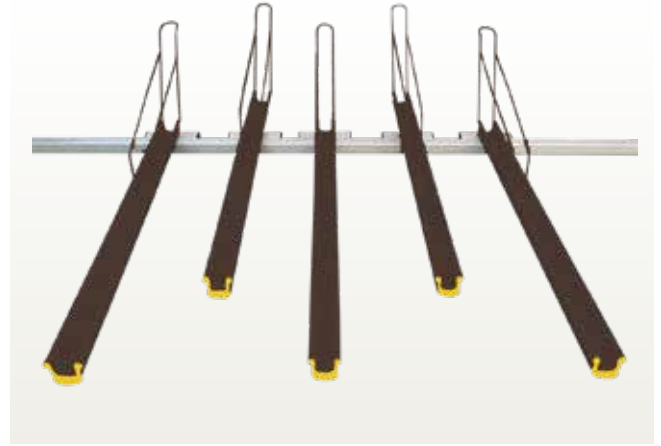
材質 SUS304
仕上 ヘアライン
パイプ径 42.7φ t=1.5

※L2500以上は中間支柱が必要になります。

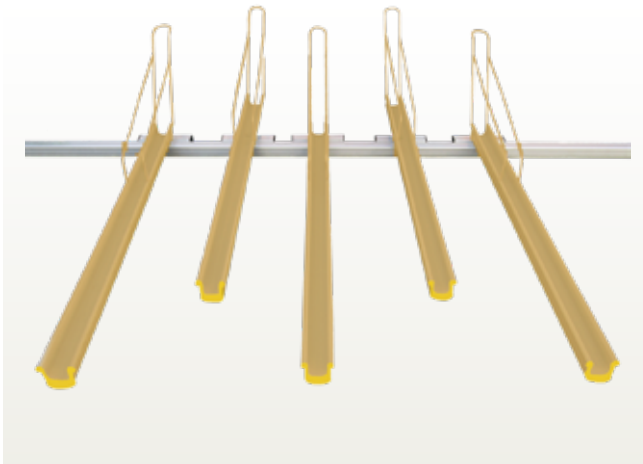
スライド式ラック FKR-S



C01 グレー



C04 チョコレート



M01 ナチュラル

駐輪場に設置するスライド式のラックです。高い耐久性を備えた特殊樹脂を採用しており、重量が軽いので施工性にも優れます。また軽い力でラックをスライドさせられます。

ラックの色は三色ありますので、設置箇所や景観に合った色をお選び頂けます。

COLOR VARIATION



C01 グレー

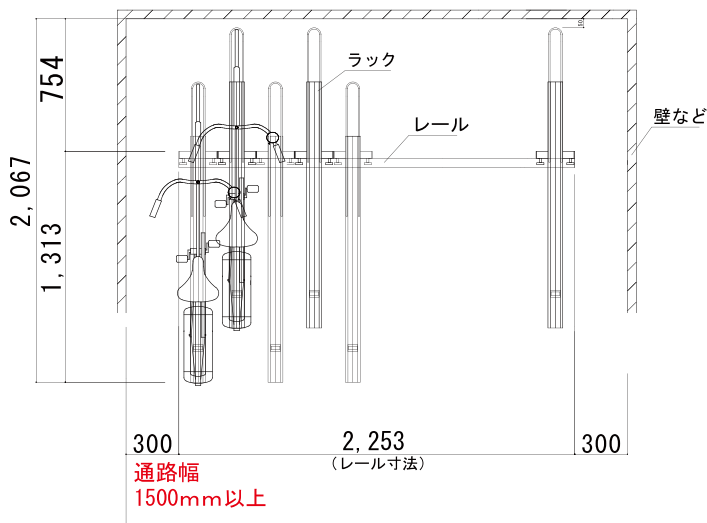


C04 チョコレート

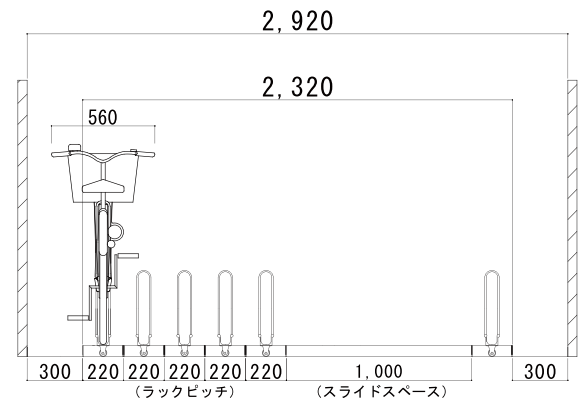


M01 ナチュラル

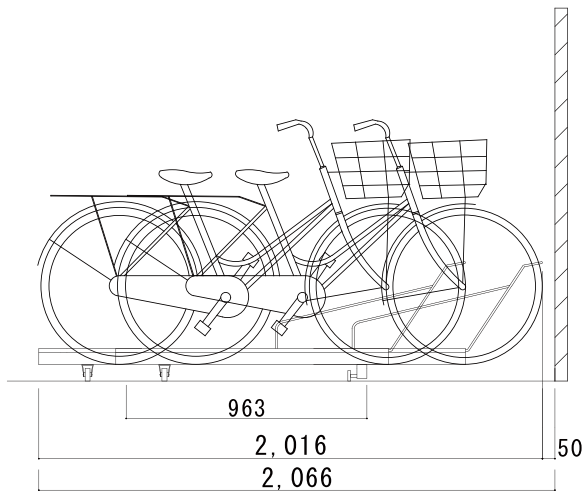
平面図



正面図



側面図



- ※20台ごとに1000mm以上のスライドスペースが必要です。
- ※通路幅は必ず1500mm以上を確保してください。
- ※レール2本仕様も製作可能です。お問い合わせください。

自転車ラック 開口寸法表

台数	必要開口寸法(mm)	台数	必要開口寸法(mm)
5	2500	15	4600
6	2700	16	4900
7	2900	17	5100
8	3100	18	5300
9	3300	19	5500
10	3500	20	5700
11	3800		
12	4000		
13	4200		
14	4400		

- 弊社ホームページよりカタログPDFデータをダウンロードできます。
<http://www.fuji-k-k.co.jp>
- カタログ掲載商品仕様及び製品色は、予告なく変更することがありますのでご了承下さい。

FUJI フジ工業株式会社

大 阪 本 社	〒552-0003	大阪府大阪市港区磯路2-1-20 ミナトSKビル308	TEL 06-6556-9481	FAX 06-6556-9491
大阪営業部・工場	〒551-0013	大阪府大阪市大正区小林西2-21-7	TEL 06-6537-9923	FAX 06-6537-9924
東 京 営 業 所	〒130-0026	東京都墨田区両国2-6-9エムビル101	TEL 03-6659-5307	FAX 03-6659-5308
仙 台 営 業 所	〒981-8002	宮城県仙台市泉区南光台南3-37-16	TEL 022-347-4393	FAX 022-347-4394
札 幌 営 業 所	〒001-0906	北海道札幌市北区新琴似六条17-7-23	TEL 011-766-8888	FAX 011-766-8886